

**JUKI®**

Computer-controlled Cycle Machine with Input Function  
入力機能付き電子サイクルマシン

**AMS-210D**

For wide-area Perfect Stitching  
広域パーフェクトステッチ仕様

**AMS-210D-5000P**

**PARTS LIST**



# HOW TO MAKE USE OF THIS PARTS LIST

## 1. Explanation of codes

1) "\*" mark.....means this part is changed from the previous parts book.

As to the details of the change, refer to "List for information of change".

2) "01" .....refer to "Note" explanation at bottom of page.

## 2. Codes on the "Qty" column

· Each numeral indicates the number of parts required.

· "0.1" and "2.5" indicate the length (in meters) of the respective parts.

3. Parentheses mean that the corresponding part is a subpart that constructs an assembly part.

4. Dotted lines on the Figures indicate assembly parts.

## パーツリストご利用に際して

### 1. "注記" 欄の記号説明

1) "\*" 印 .....前回のパーツブックに比較して今回変更された部品を意味します。

変更内容は" 変更情報リスト" を参照してください。

2) "01" .....ページ下の" 注記" の説明を参照してください。

2. 数量欄の数字は、個数を表し、0.1、2.5等の数値は、長さ（単位メートル）を表します。

3. 数量欄の（ ）は、組部品を構成している子部品であることを意味します。

4. イラストページの — — — — 枠は、組構成であることを意味します。

# CONTENTS

## 目 次

|                                                          |    |
|----------------------------------------------------------|----|
| 1. FRAME & MISCELLANEOUS COVER COMPONENTS (1)            | 1  |
| 頭部・外装関係 (1)                                              |    |
| 2. FRAME & MISCELLANEOUS COVER COMPONENTS (2)            | 3  |
| 頭部・外装関係 (2)                                              |    |
| 3. MAIN SHAFT & NEEDLE BAR COMPONENTS                    | 5  |
| 上軸・針棒関係                                                  |    |
| 4. PRESSER PLATE & MANUAL PRESSER MECHANISM COMPONENTS   | 7  |
| 押え・マニュアル押え関係                                             |    |
| 5. PRESSER MECHANISM COMPONENTS                          | 9  |
| 中押さえ関係                                                   |    |
| 6. SHUTTLE DRIVER SHAFT COMPONENTS                       | 11 |
| 下軸関係                                                     |    |
| 7. WIPER MECHANISM COMPONENTS                            | 13 |
| ワイバ関係                                                    |    |
| 8. TENSION RELEASE & THREAD TENSION COMPONENTS           | 14 |
| 糸ゆるめ・糸調子関係                                               |    |
| 9. TENSION RELEASE & THREAD TRIMMER MECHANISM COMPONENTS | 15 |
| 糸ゆるめ・糸切り関係                                               |    |
| 10. X-Y COMPONENTS (1)                                   | 17 |
| X-Y関係 (1)                                                |    |
| 11. X-Y COMPONENTS (2)                                   | 19 |
| X-Y関係 (2)                                                |    |
| 12. CLOTH FEED MECHANISM COMPONENTS(FOR 210DSS,210DHS)   | 21 |
| 布送り台関係 (210DSS, 210DHS用)                                 |    |
| 13. CLOTH FEED MECHANISM COMPONENTS(FOR 210DSL,210DHL)   | 23 |
| 布送り台関係 (210DSL, 210DHL用)                                 |    |
| 14. PNEUMATIC COMPONENTS(FOR 210DSL,210DHL)              | 25 |
| エア関係 (210DSL, 210DHL用)                                   |    |
| 15. LUBRICATION COMPONENTS                               | 27 |
| 給油関係                                                     |    |
| 16. TABLE COMPONENTS                                     | 29 |
| 脚卓関係                                                     |    |
| 17. THREAD STAND COMPONENTS                              | 31 |
| 糸立て装置関係                                                  |    |
| 18. OPERATION BOX COMPONENTS                             | 32 |
| 操作ボックス関係                                                 |    |
| 19. CONTROL BOX COMPONENTS                               | 33 |
| 制御ボックス関係                                                 |    |
| 20. WIRING DIAGRAM                                       | 35 |
| 電装配線図                                                    |    |

|                                                                   |    |
|-------------------------------------------------------------------|----|
| 21. PEDAL & ELECTRICAL EQUIPMENT ACCESSORIE PART COMPONENTS ..... | 37 |
| ペダル・電装付属品関係                                                       |    |
| 22. ACCESSORIE PART COMPONENTS .....                              | 38 |
| 付属品関係                                                             |    |
| 23. OPTIONAL PART COMPONENTS .....                                | 39 |
| オプション関係                                                           |    |
| 24. ASM-210D PERFECT STITCH EXCLUSIVE PART COMPONENTS .....       | 41 |
| AMS-210Dパーフェクトステッチ仕様専用部品関係                                        |    |
| 25. LIST FOR INFORMATION OF CHANGE .....                          | 43 |
| 変更情報リスト                                                           |    |
| NUMERICAL INDEX OF PARTS .....                                    | 44 |
| 索引                                                                |    |



| REF. NO | NOTE | PART NO.        | DESCRIPTION                    | 品名                 | Qty |
|---------|------|-----------------|--------------------------------|--------------------|-----|
| 1       |      | B1107-210-000   | MOTOR COVER                    | モーターカバー            | 1   |
| 2       |      | B1111-210-000   | BED HINGE                      | ベッドヒンジ             | 2   |
| 3       |      | B1115-210-000   | HINGE RUBBER                   | ヒンジヒンジゴム           | 2   |
| 4       |      | B1104-210-000   | TOP COVER                      | トップカバー             | 1   |
| 5       |      | B1105-210-000   | FACE PLATE                     | メンブール              | 1   |
| 6       |      | B1121-210-000   | SIDE COVER                     | サイドカバー             | 1   |
| 7       |      | B1117-210-000   | FACE PLATE GASKET              | メンブールカバーゴム         | 1   |
| 8       |      | B1122-210-000   | SIDE PLATE GASKET              | サイドカバーカバーゴム        | 1   |
| 9       |      | B1116-210-000   | FRAME SUPPORT RUBBER           | トウワチチエゴム           | 1   |
| 10      |      | B1123-210-000   | COVER                          | カバー                | 1   |
| 11      |      | B1125-210-000   | COVER GASKET                   | カバーカバーゴム           | 1   |
| 12      |      | B3204-210-DR0   | BOBBIN WINDER ASM.             | ボビン巻き機             | 1   |
| 13      |      | B3204-210-DA0   | BOBBIN WINDER SHAFT COMPL.     | ボビン巻き機シャフト         | (1) |
| 14      |      | 225-37658       | BOBBIN FITTING BASIS COMPL.    | ボビン巻き機ベース          | (1) |
| 15      |      | 225-38409       | ADJUSTING PLATE                | ボビン巻き機調整板          | (1) |
| 16      |      | 106-18304       | VERTICAL ROLLER WASHER         | 縦向きローラーワッシャー       | (2) |
| 17      |      | RE-0500000-K0   | E-RING                         | Eリング               | (1) |
| 18      |      | B1529-890-00C-A | PRESSURE FOOT SPRING           | 圧力足ばね              | (1) |
| 19      |      | B3205-210-000   | CUSHION                        | クッション              | (1) |
| 20      |      | 225-38151       | BOBBIN CAM SHAFT COMPL.        | ボビンカムシャフト          | (1) |
| 21      |      | B1148-555-000   | SPRING                         | ばね                 | (1) |
| 22      |      | A3216-001-00A   | RUBBER RING                    | ゴムリング              | (1) |
| 23      |      | B3212-761-000   | LATCH SPRING                   | ロックばね              | (1) |
| 24      |      | SS-8110422-TP   | SCREW 11/64-40 L=4             | ボルト 11/64-40 L=4   | (1) |
| 25      |      | 225-38300       | BOBBIN LEVER                   | ボビンレバー             | (1) |
| 26      |      | RO-0922702-00   | RUBBER RING                    | ゴムリング              | (1) |
| 27      |      | RC-0560711-KP   | RETAINING RING                 | 止りリング              | (1) |
| 28      |      | 105-02300       | THREAD CUTTER                  | ねじ切り               | 1   |
| 29      |      | 110-47107       | RUBBER CUSHION                 | トウワチチエゴム           | 3   |
| 30      |      | 262-11607       | BALANCE COVER                  | テンションカバー           | 1   |
| 31      |      | 100-04109       | GROUND MARK                    | グランドマーク            | 1   |
| 32      |      | 141-13468       | BOBBIN THREAD TENSION ASM.     | ボビンねじ張力調整機         | 1   |
| 33      |      | 110-72402       | THREAD TENSION NUT             | ねじ張力調整ナット          | (1) |
| 34      |      | D7133-555-B00   | CONNECTING ROD SPRING          | コネクティングロッドばね       | (1) |
| 35      |      | B3126-012-000   | THREAD TENSION DISK            | ねじ張力調整ディスク         | (2) |
| 36      |      | 141-13450       | BOBBIN THREAD TENSION ROD ASM. | ボビンねじ張力調整棒         | (1) |
| 37      |      | NS-6110310-SP   | NUT 11/64-40                   | ボルトナット 11/64-40    | (1) |
| 38      |      | B1111-232-000   | THREAD GUIDE PLATE             | ボビンガイド板            | 1   |
| 39      |      | B1123-280-000   | FIRST THREAD GUIDE             | 第1ボビンガイド           | 1   |
| 40      |      | B1125-215-P00   | L-SHAPED THREAD GUIDE          | L型ボビンガイド           | 1   |
| 41      |      | 229-20508       | ARM THREAD GUIDE A             | アームボビンガイドA         | 1   |
| 42      |      | B1129-210-000   | FRAME THREAD GUIDE (B)         | フレームボビンガイド(B)      | 1   |
| 43      |      | B1178-191-000   | FACE PLATE DRESSING TABLE      | メンブール整頓台           | 1   |
| 44      |      | B2707-761-000   | HINGE STUD                     | ヒンジスタッド            | 2   |
| 45      |      | B3114-771-000   | THREAD GUIDE                   | ボビンガイド             | 1   |
| 46      |      | B3501-210-000   | OIL GAUGE                      | オイルゲージ             | 2   |
| 47      |      | B8267-180-000   | RUBBER PLUG                    | ゴムプラグ              | 1   |
| 48      |      | NM-6060001-SC   | NUT M6                         | ボルトナット M6          | 8   |
| 49      |      | NS-6090310-SP   | NUT 9/64-40                    | ボルトナット 9/64-40     | 1   |
| 50      |      | NS-6090310-SP   | NUT 9/64-40                    | ボルトナット 9/64-40     | 1   |
| 51      |      | NS-6150310-SP   | NUT 15/64-28                   | ボルトナット 15/64-28    | 1   |
| 52      |      | SM-9065513-SF   | SCREW M6X55                    | ボルト M6 X55         | 4   |
| 53      |      | SS-6090630-TP   | SCREW 9/64-40 L=6              | ボルト 9/64-40 L=6    | 2   |
| 54      |      | SS-4090715-SF   | SCREW 9/64-40 L=7              | ボルト 9/64-40 L=7    | 2   |
| 55      |      | SS-4111015-SP   | SCREW 11/64-40 L=10            | ボルト 11/64-40 L=10  | 5   |
| 56      |      | SS-4110515-SP   | SCREW 11/64-40 L=5             | ボルト 11/64-40 L=5   | 1   |
| 57      |      | SS-4110915-SP   | SCREW 11/64-40 L=9             | ボルト 11/64-40 L=9   | 1   |
| 58      |      | SS-4110815-SP   | SCREW 11/64-40 L=8             | ボルト 11/64-40 L=8   | 3   |
| 59      |      | SS-4111015-SP   | SCREW 11/64-40 L=10            | ボルト 11/64-40 L=10  | 3   |
| 60      |      | SS-4121015-SP   | SCREW 3/16-28 L=10             | ボルト 3/16-28 L=10   | 6   |
| 61      |      | SS-4121015-SP   | SCREW 3/16-28 L=10             | ボルト 3/16-28 L=10   | 5   |
| 62      |      | SS-4150915-SP   | SCREW 15/64-28 L=9             | ボルト 15/64-28 L=9   | 1   |
| 63      |      | SS-4150915-SP   | SCREW 15/64-28 L=9             | ボルト 15/64-28 L=9   | 1   |
| 64      |      | SS-6090620-SP   | SCREW 9/64-40 L=6              | ボルト 9/64-40 L=6    | 1   |
| 65      |      | SS-7110840-SP   | SCREW 11/64-40 L=7.8           | ボルト 11/64-40 L=7.8 | 1   |
| 66      |      | SS-8110422-TP   | SCREW 11/64-40 L=4             | ボルト 11/64-40 L=4   | 2   |
| 67      |      | SS-7110840-SP   | SCREW 11/64-40 L=7.8           | ボルト 11/64-40 L=7.8 | 2   |
| 68      |      | SS-6111140-SP   | SCREW 11/64-40 L=11            | ボルト 11/64-40 L=11  | 3   |
| 69      |      | TA-0750704-RO   | RUBBER PLUG                    | ゴムプラグ              | 1   |
| 70      |      | TA-1050504-RO   | RUBBER PLUG                    | ゴムプラグ              | 1   |
| 71      |      | TA-1250406-RO   | RUBBER PLUG D=12.5 L=4         | ゴムプラグ D=12.5 L=4   | 2   |
| 72      |      | TA-1850805-RO   | PLUG                           | プラグ                | 1   |
| 73      |      | TA-2100904-RO   | RUBBER PLUG                    | ゴムプラグ              | 3   |
| 74      |      | WP-0450000-SD   | WASHER 4.5X8X0.5               | ワッシャー 4.5X8X0.5    | 3   |
| 75      |      | WP-0450000-SD   | WASHER 4.5X8X0.5               | ワッシャー 4.5X8X0.5    | 4   |
| 76      |      | WP-0501016-SD   | WASHER 5X10.5X1                | ワッシャー 5X10.5X1     | 5   |
| 77      |      | WP-0621016-SD   | WASHER 6.2X13X1                | ワッシャー 6.2X13X1     | 1   |
| 78      |      | WP-0621016-SD   | WASHER 6.2X13X1                | ワッシャー 6.2X13X1     | 4   |
| 79      | *    | HX-0015000-OK   | CABLE CLIP                     | ケーブルクリップ           | 1   |
| 80      |      | B4110-210-000-A | STOP SWITCH INSTALLING PLATE   | イッチスイッチ取り付け板       | 1   |
| 81      |      | 400-22507       | SENSOR CABLE ASM.              | トウワチセンサーケーブル       | 1   |
| 82      |      | B2703-210-000   | BUSHING                        | ボッシュ               | 1   |
| 83      |      | HX-0012300-0A   | CABLE CLIP                     | ケーブルクリップ           | 3   |
| 84      |      | SS-4110715-SP   | SCREW 11/64-40 L=7             | ボルト 11/64-40 L=7   | 3   |
| 85      |      | SS-7090850-SP   | SCREW 9/64-40 L=8              | ボルト 9/64-40 L=8    | 1   |
| 86      |      | SS-7110710-SP   | SCREW 11/64-40 L=7             | ボルト 11/64-40 L=7   | 2   |
| 87      |      | 135-51254       | SAFETY PLATE ASM.              | アンセーフプレート          | 1   |
| 88      | 01   | TA-1050504-RO   | RUBBER PLUG                    | ゴムプラグ              | 2   |
| 89      | 02   | CM-3002003-01   | SAFETY LABEL, 5(SMALL).        | アンセーフラベル 5(小)      | 1   |
| 90      | 03   | CM-3002003-A1   | SAFETY LABEL, 6(SMALL).        | アンセーフラベル 6(小)      | 1   |
| 91      | 02   | CM-3002000-B2   | LABEL(25).                     | ラベル(25)            | 1   |
| 92      | 04   | CM-3002000-02   | CAUTION LABEL(25)              | 注意ラベル(25)          | 1   |
| 93      | 04   | B1143-210-000   | LABEL                          | ラベル                | 1   |
| 94      | 01   | TA-0850604-RO   | RUBBER PLUG                    | ゴムプラグ              | 1   |
| 95      |      | WP-0450801-SD   | WASHER 4.5X10X0.8              | ワッシャー 4.5X10X0.8   | 1   |
| 96      |      | EA-9500B01-00   | CABLE BANDING                  | ケーブルバンド            | 3   |
| 97      |      | B1126-210-000   | WIRE BUSHING                   | ワイヤボッシュ            | 1   |

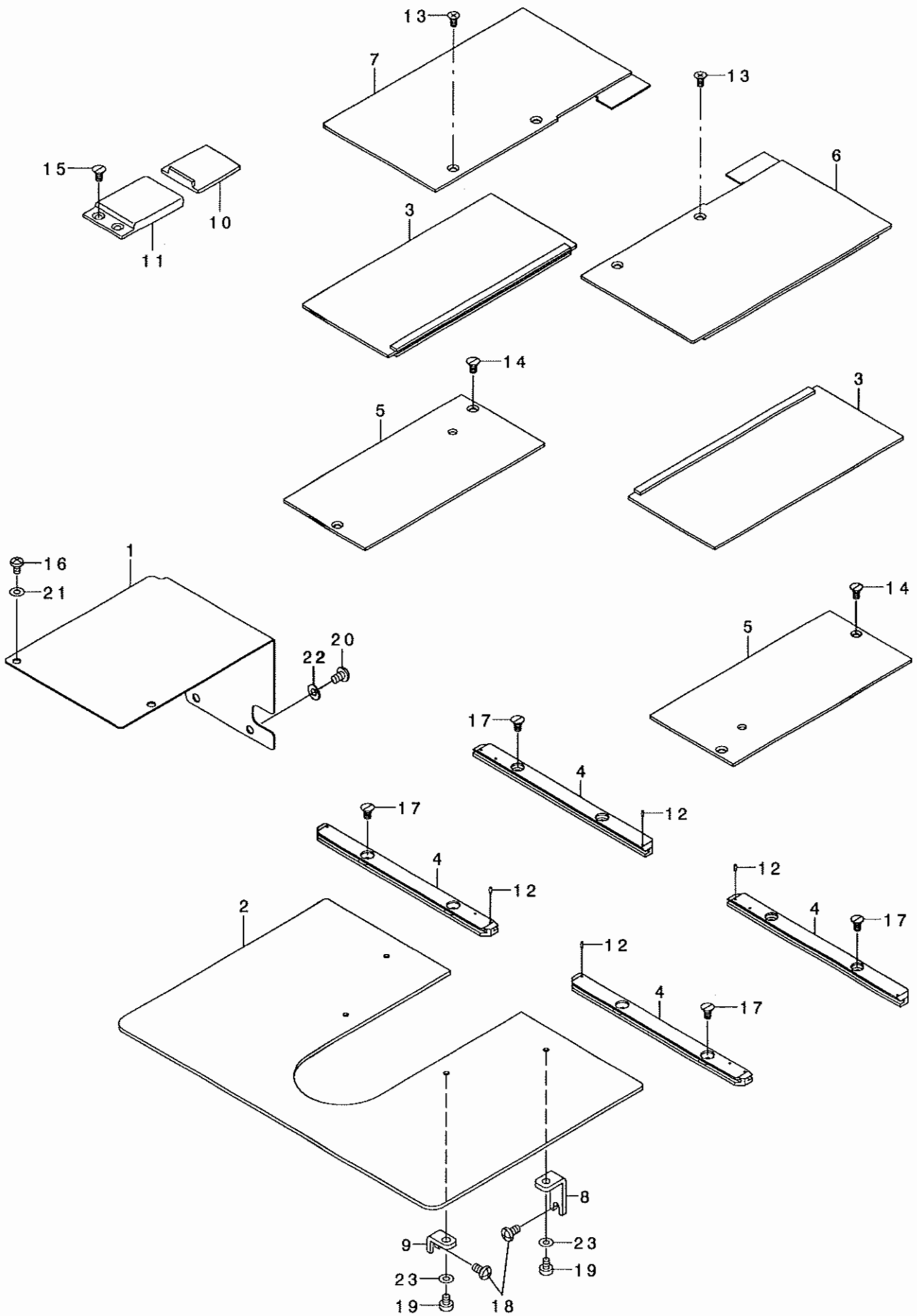
NOTE (注記)

01... FOR 210DSL,DHL  
02... FOR USE IN JAPAN  
03... FOR EXPORT  
04... FOR JE

210DSL,DHL用  
日本用  
輸出用  
JE用

2. FRAME & MISCELLANEOUS COVER COMPONENTS (2)

頭部・外装関係 (2)

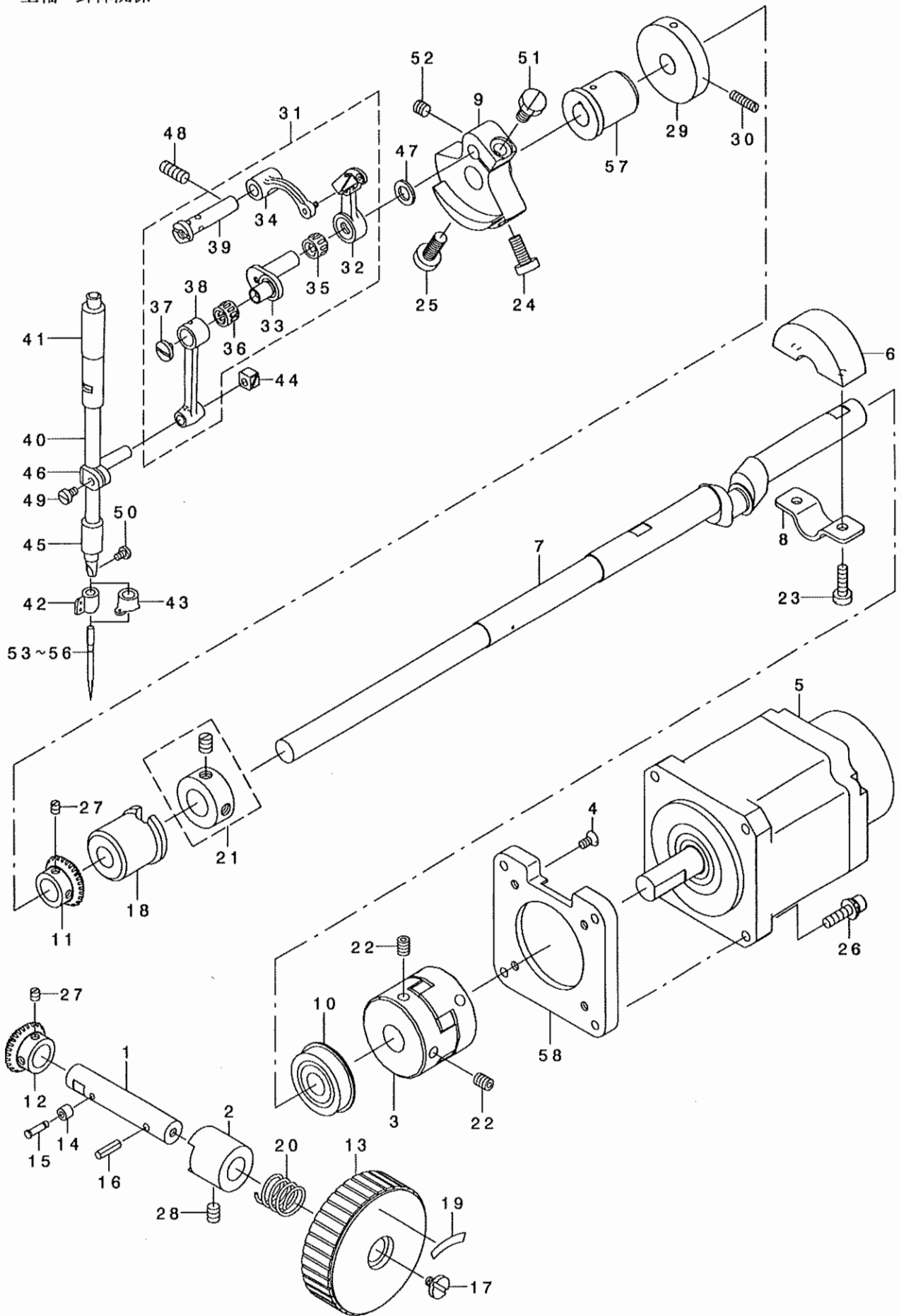




| REF. NO | NOTE | PART NO.      | DESCRIPTION                   | キ ヲ メ イ            | Qty |
|---------|------|---------------|-------------------------------|--------------------|-----|
| 1       |      | B1106-210-D00 | X MOTOR COVER                 | Xモータカバー            | 1   |
| 2       |      | B1112-210-D00 | NEEDLE PLATE SUPPORT COVER    | ハライタネジヨカハ          | 1   |
| 3       |      | B1109-210-DA0 | X MOVEMENT LOWER COVER ASM.   | Xイトウシタカバークミ        | 2   |
| 4       |      | B1181-210-D00 | X MOVEMENT COVER RAIL         | Xイトウカハレール          | 4   |
| 5       |      | B1108-210-D00 | FEED BASE COVER               | オクリタイカハ            | 2   |
| 6       |      | B1110-210-DA0 | X MOVEMENT UPPER COVER ASM.,R | Xイトウウエカハミキクミ       | 1   |
| 7       |      | B1118-210-DA0 | X MOVEMENT UPPER COVER ASM.,L | Xイトウウエカハヒタリクミ      | 1   |
| 8       |      | B1113-210-D00 | COVER SUPPORT                 | ハライタネジヨカハササエ       | 2   |
| 9       |      | B1113-223-C00 | COVER SUPPORTER               | ハライタネジヨカハササエ       | 2   |
| 10      |      | B1123-210-000 | Y DRIVE COVER                 | Yイトウカハ             | 1   |
| 11      |      | B1124-210-000 | Y FIXED COVER                 | Yコテイカハ             | 1   |
| 12      |      | PS-0150042-K0 | SPRING PIN 1.5X 4             | スプリングピン 1.5X 4     | 4   |
| 13      |      | SM-1040801-SC | SCREW M4X0.7 L=8              | サライネジ M4X0.7 L=8   | 4   |
| 14      |      | SS-1110840-SP | SCREW 11/64-40 L=8            | サライネジ 11/64-40 L=8 | 4   |
| 15      |      | SS-1110840-SP | SCREW 11/64-40 L=8            | サライネジ 11/64-40 L=8 | 2   |
| 16      |      | SS-4110715-SP | SCREW 11/64-40 L=7            | ナハネジ 11/64-40 L=7  | 2   |
| 17      |      | SS-1110840-SP | SCREW 11/64-40 L=8            | サライネジ 11/64-40 L=8 | 8   |
| 18      |      | SS-4120915-SP | SCREW 3/16-28 L=9             | ナハネジ 3/16-28 L=9   | 4   |
| 19      |      | SS-6110610-TP | SCREW 11/64-40 L=6            | ヒライネジ 11/64-40 L=6 | 4   |
| 20      |      | SM-4050855-SP | SCREW                         | ナハネジ M5 L=8        | 2   |
| 21      |      | WP-0450801-SD | WASHER 4.5X10X0.8             | ヒラサカネ 4.5X10X0.8   | 2   |
| 22      |      | WP-0531000-SD | WASHER M5                     | ヒラサカネ コカタマ M5      | 2   |
| 23      |      | WP-0520656-SA | WASHER 5.2X9.5X0.6            | ヒラサカネ 5.2X9.5X0.6  | 4   |

### 3. MAIN SHAFT & NEEDLE BAR COMPONENTS

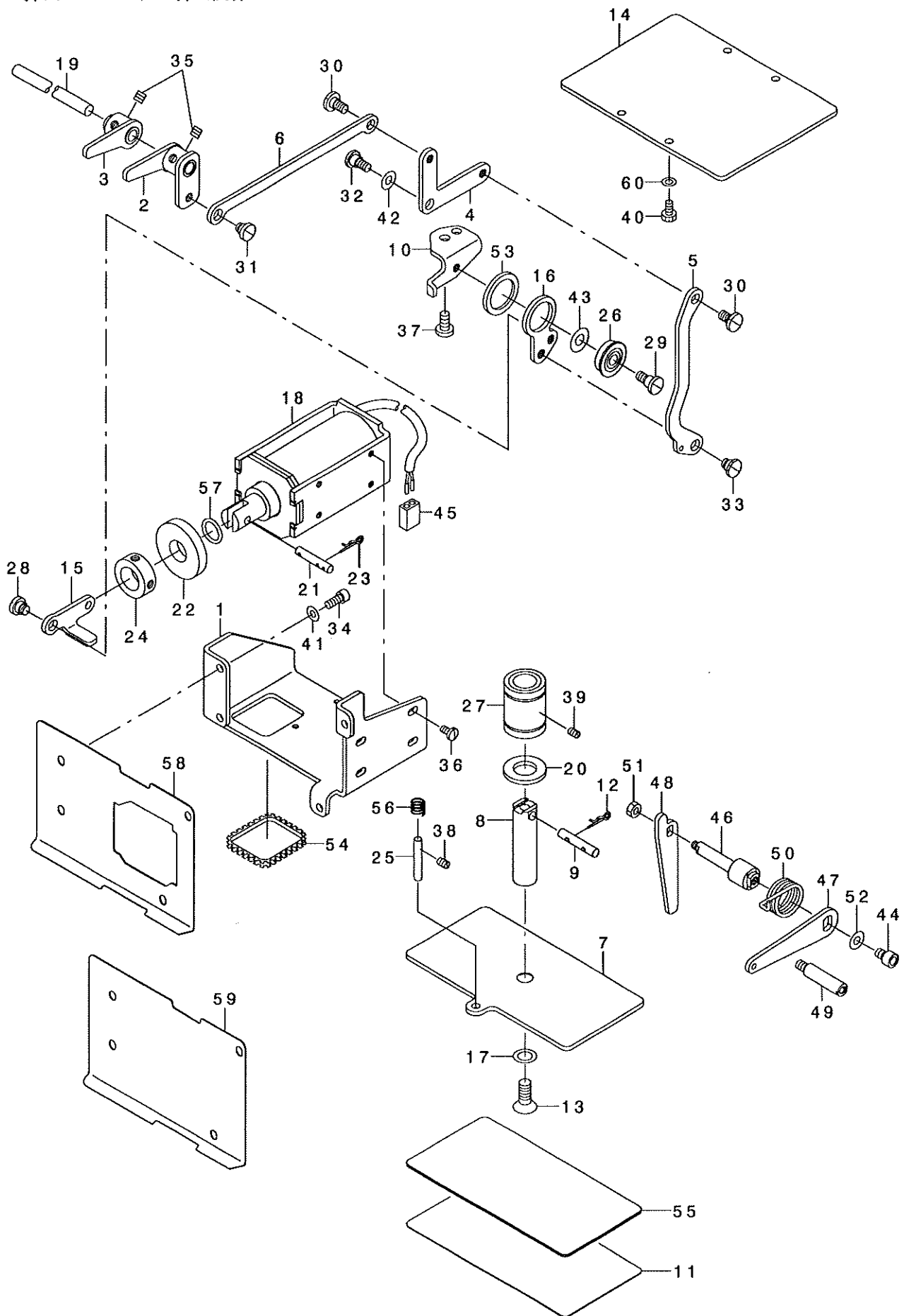
上軸・針棒関係



| REF. NO | NOTE | PART NO.        | DESCRIPTION                     | ヒソメイ                     | Qty |
|---------|------|-----------------|---------------------------------|--------------------------|-----|
| 1       |      | B1213-210-D00   | PULLEY SHAFT                    | テモトフー-リツク                | 1   |
| 2       |      | B1214-210-D00   | PULLEY BUSHING                  | テモトフー-リメタル               | 1   |
| 3       |      | 236-04309       | COUPLING                        | カップ リンク                  | 1   |
| 4       |      | SS-1110840-SP   | SCREW 11/64-40 L=8              | チラネツ 11/64-40 L=8        | 4   |
| 5       |      | 400-22517       | AC SERVO MOTOR                  | ACサーボ モータ                | 1   |
| 6       |      | B1207-210-D00   | CRANK BALANCER                  | クランクハク ランチ               | 1   |
| 7       |      | B1201-210-D00   | MAIN SHAFT                      | ウツク ク                    | 1   |
| 8       |      | B1208-210-D00   | CRANK BALANCER FIX PLATE        | クランクハク ランチ-コティイタ         | 1   |
| 9       |      | B1206-210-D00   | COUNTER WEIGHT                  | ツリアイスイ                   | 1   |
| 10      |      | G1216-870-000   | UPPER SHAFT REAR BEARING        | ウツク クアト ハ' アリソク          | 1   |
| 11      |      | B1215-210-D00   | PULLEY GEAR, A                  | テモトフー-リハク' ルマA           | 1   |
| 12      |      | B1216-210-D00   | PULLEY GEAR, B                  | テモトフー-リハク' ルマB           | 1   |
| 13      |      | B1212-210-D00   | PULLEY                          | テモトフー-リ                  | 1   |
| 14      |      | 112-17213       | ROLLER                          | シ' ヨウケ' ホ' ウ コロ          | 1   |
| 15      |      | 112-17114       | ROLLER SHAFT                    | シ' ヨウケ' ホ' ウ コロツク        | 1   |
| 16      |      | PS-0400142-KH   | SPRING PIN 4X14                 | スプリング' ヒ' ソ 4X14         | 1   |
| 17      |      | A1230-500-000-A | HANDWHEEL SETSCREW              | ハズ' ミク' ルマトメネツ'          | 1   |
| 18      |      | B1203-210-000   | BUSHING, INTERMEDIATE           | ウツク ク ナカメタル              | 1   |
| 19      |      | B1144-210-000   | REVOLVING DIRECTION LABEL       | カイテンホウコウラハ' ル            | 1   |
| 20      |      | GAF-01007000    | SPRING                          | オクツコティハ' ネ               | 1   |
| 21      |      | CS-147121E-SH   | THRUST COLLAR ASM. D=14.72 W=12 | スラストウケ D=14.72 W=12 クミ   | 1   |
| 22      |      | SM-8060812-TP   | SCREW M6 L=8                    | トメネツ' M6 L=8             | 4   |
| 23      | *    | SS-6121610-SP   | SCREW 3/16-28 L=15.5            | ヒラネツ' 3/16-28 L=15.5     | 2   |
| 24      |      | SS-6151412-TP   | SCREW 15/64-28 L=14             | ロツカクアナホ' ルト 15/64-28     | 1   |
| 25      |      | SS-6681712-TP   | SCREW 9/32-28 L=16.5            | 6カクアナホ' ルト 9/32-28L=16.5 | 1   |
| 26      |      | SL-6052092-TN   | SCREW                           | シ' ガ' ネツキロツカクアナホ' ルト     | 4   |
| 27      |      | SS-8110510-SP   | SCREW 11/64-40 L=5              | トメネツ' 11/64-40 L=5       | 4   |
| 28      |      | SS-8150822-TP   | SCREW 15/64-28 L=8              | トメネツ' 15/64-28 L=8       | 1   |
| 29      |      | B3213-205-000   | BOBBIN WINDER DRIVING WHEEL     | イトマキクト' ウツク              | 1   |
| 30      |      | SS-8111610-SP   | SCREW 11/64-40 L=15.5           | トメネツ' 11/64-40 L=15.5    | 2   |
| 31      |      | B1901-210-DC0   | LINK THREAD TAKE-UP             | リンクテンビ' ソクミ              | 1   |
| 32      |      | B1901-210-DA0   | THREAD TAKE-UP LEVER COMPL.     | リンクテンビ' ソクツゴ' ウ          | (1) |
| 33      |      | B1407-210-D00   | NEEDLE BAR CRANK                | ハリホ' ウクランク               | (1) |
| 34      |      | B1903-210-000   | THREAD TAKE-UP CRANK            | テンビ' ソク クランク             | (1) |
| 35      |      | B1905-541-000   | NEEDLE BUSHING                  | ニート' ル ハ' アリソク           | (1) |
| 36      |      | B1411-804-000   | NEEDLE DRIVING LEVER BEARING    | ハリソク' -レハ' - ハ' アリソク     | (1) |
| 37      |      | B1903-552-000   | LEFT SCREW                      | ヒダ' リネツ'                 | (1) |
| 38      |      | B1404-280-000   | NEEDLE BAR CRANK ROD            | ハリホ' - クランクソク            | (1) |
| 39      |      | B1904-280-000   | BALANCE CRANK PIN               | テンビ' ソク クランク' ソク         | (1) |
| 40      |      | B1401-210-A00   | NEEDLE BAR                      | ハリホ' ウ                   | 1   |
| 41      |      | B1402-280-000   | NEEDLE ROD METAL                | ハリホ' - メタル               | 1   |
| 42      | 02   | B1405-210-000   | THREAD GUIDE A                  | ハリホ' ウ イトソクナイ A          | 1   |
| 43      | 01   | B1406-210-000   | THREAD GUIDE                    | ハリホ' ウイトソクナイ (アツモノ)      | 1   |
| 44      |      | B1414-232-000   | SQUARE BLOCK                    | カクゴ' マ                   | 1   |
| 45      |      | B1403-280-000   | NEEDLE ROD LOWER METAL          | ハリホ' - ソクメタル             | 1   |
| 46      |      | B1411-552-0A0   | NEEDLE BAR CONNECTING ASM.      | ハリホ' -ダ' キ' クミ           | 1   |
| 47      |      | B1223-771-000   | NEEDLE ROD CRANK WASHER         | ハリホ' -クランク ソクツク          | 1   |
| 48      |      | SS-8151550-SP   | SCREW 15/64-28 L=15             | トメネツ' 15/64-28 L=15      | 1   |
| 49      |      | SS-6090670-TP   | SCREW 9/64-40 L=6               | ヒラネツ' 9/64-40 L=6        | 1   |
| 50      |      | SS-7080510-TP   | SCREW 1/8-44 L=4.5              | マルヒラネツ' 1/8-44 L=4.5     | 1   |
| 51      |      | SS-9661230-CP   | SCREW 1/4-40 L=12               | ロツカクホ' ルト 1/4-40 L=12    | 1   |
| 52      |      | SS-8660610-TP   | SCREW 1/4-40 L=6                | トメネツ' 1/4-40 L=6         | 1   |
| 53      | 02   | MDP-500B1400    | NEEDLE DPX5 #14                 | ハリ DPX5 #14              | 1   |
| 54      | 01   | MDP-170B1800    | NEEDLE DPX17 #18                | ハリ DPX17 #18             | 1   |
| 55      | 02   | MC-2005010-00   | NEEDLE #100                     | ハリ 134 100               | 1   |
| 56      | 01   | MC-3720011-00   | NEEDLE 135X17 #110              | ハリ SY3355 110            | 1   |
| 57      |      | B1202-210-000   | BUSHING, FRONT                  | ウツク ク マエメタル              | 1   |
| 58      |      | 400-22327       | MOTOR FITTING PLATE             | モータトリツケイタ                | 1   |
|         |      | NOTE (注記)       | 01... FOR 210DHS, DHL           | 210DHS, DHL用             |     |
|         |      |                 | 02... FOR 210DSS, DSL           | 210DSS, DSL用             |     |

#### 4. PRESSER PLATE & MANUAL PRESSER MECHANISM COMPONENTS

押え・マニュアル押え関係



| REF. NO | NOTE | PART NO.        | D E S C R I P T I O N         | ト ヲ メ イ                 | Qty |
|---------|------|-----------------|-------------------------------|-------------------------|-----|
| 1       |      | B1507-210-D00   | MAGNET INSTALLING PLATE       | マグ ネットリツクイタ             | 1   |
| 2       | 01   | B1501-210-DA0   | ARM ASM.,A                    | オンチケ' ウテ' Aクミ           | 1   |
| 3       | 01   | B1503-210-DA0   | ARM ASM.,B                    | オンチケ' ウテ' Bクミ           | 1   |
| 4       | 01   | B1504-210-D00   | L-SHAPED LINK                 | オチエLカ' タリソク             | 1   |
| 5       | 01   | B1505-210-D00   | CONNECTING PLATE              | オチエレンケツイタ               | 1   |
| 6       | 01   | B1506-210-D00   | CONNECTING LINK               | オチエレンケツソク               | 1   |
| 7       | 01   | B1502-210-D00   | PRESSER PLATE                 | オチエイタ                   | 1   |
| 8       | 01   | B1525-210-D00   | PRESSER SHAFT                 | オチエツ' ク                 | 1   |
| 9       | 01   | B1508-210-D00   | PIN                           | オンチケ' ビ' ソ              | 1   |
| 10      | 01   | B1509-210-D00   | LINK GUIDE PLATE              | リンクカ' イト' イタ            | 1   |
| 11      |      | B1520-210-D00-A | PRESSER PLATE SHEET           | オチエイタシート                | 1   |
| 12      | 01   | B1515-210-D00   | PIN                           | マツハ' ビ' ソ               | 2   |
| 13      | 01   | B1516-210-D00   | SCREW                         | オチエイタツゴ' ウネツ'           | 1   |
| 14      | 02   | B1522-210-D00   | PRESSER PLATE(PNEUMATIC TYPE) | オチエイタAIRソウ              | 1   |
| 15      | 01   | B1510-210-D00   | MAGNET LINK                   | マグ' ネットリンク              | 1   |
| 16      | 01   | B1511-210-D00   | PRESSER LINK                  | オチエトク' ルリンク             | 1   |
| 17      | 01   | B1530-210-D00   | PRESSER PLATE SHEET WASHER    | オチエイタシート' カ' ネ          | 3   |
| 18      | 01   | B1628-210-DOB   | SOLENOID                      | ソレノイド'                  | 1   |
| 19      | 01   | B1701-210-000   | LOWERING SHAFT                | オンチケ' シテソツ' ク           | 1   |
| 20      | 01   | D3310-555-D00   | RUBBER WASHER                 | イトタテ' カ' - ネ' - ソソコ' ム  | 1   |
| 21      | 01   | B1513-210-D00   | MAGNET PIN                    | マグ' ネットビ' ソ             | 1   |
| 22      | 01   | D2468-555-B00   | RUBBER PLUNGER                | フ' ラソツ' キ- コ' ム         | 1   |
| 23      | 01   | B1515-210-D00   | PIN                           | マツハ' ビ' ソ               | 2   |
| 24      | 01   | CS-1701011-SZ   | THRUST COLLAR D=17 W=10       | スラストウケ D=17 W=10        | 1   |
| 25      | 01   | PH-0500322-C0   | PIN 5X32                      | エイコ' ビ' ソ 5X32          | 1   |
| 26      | 01   | SB-1080005-00   | RADIAL BEARING                | ラジ' アル' クウケ             | 1   |
| 27      | 01   | SB-7160002-00   | BEARING                       | コロカ' リツ' クウケ            | 1   |
| 28      | 01   | SD-0800341-SP   | HINGE SCREW D=8 H=3.4         | タ' ソネツ' D=8 H=3.4       | 1   |
| 29      | 01   | SD-0790601-SP   | HINGE SCREW D=7.94 H=6        | タ' ソネツ' D=7.94 H=6      | 1   |
| 30      | 01   | SD-0720331-SP   | HINGE SCREW D= 7.24 H= 3.3    | タ' ソネツ' D=7.24 H=3.3    | 2   |
| 31      | 01   | SD-0800341-SP   | HINGE SCREW D=8 H=3.4         | タ' ソネツ' D=8 H=3.4       | 1   |
| 32      | 01   | SD-0790501-SP   | HINGE SCREW D=7.94 H=5        | タ' ソネツ' D=7.94 H=5      | 1   |
| 33      | 01   | SD-0800422-CP   | HINGE SCREW D= 8 H= 4.2       | タ' ソネツ' D=8 H=4.2       | 1   |
| 34      |      | SM-6051202-TP   | SCREW M5X0.8 L=12             | ロツカク' カ' ネ' M5X0.8 L=12 | 4   |
| 35      | 01   | SM-8060612-TP   | SCREW M6 L=6                  | トメネツ' M6 L=6            | 4   |
| 36      | 01   | SS-7110840-SP   | SCREW 11/64-40 L=7.8          | マルヒラネツ' 11/64-40 L=7.8  | 4   |
| 37      | 01   | SS-7151210-SP   | SCREW 15/64-28 L=12           | マルヒラネツ' 15/64-28 L=12   | 2   |
| 38      | 01   | SS-8120740-SP   | SCREW 3/16-28 L=7             | トメネツ' 3/16-28 L=7       | 1   |
| 39      | 01   | SS-8120740-SP   | SCREW 3/16-28 L=7             | トメネツ' 3/16-28 L=7       | 1   |
| 40      | 02   | SS-9120910-TP   | SCREW 3/16-28 L=9             | ロツカク' カ' ネ' 3/16-28 L=9 | 4   |
| 41      |      | WP-0531001-SC   | WASHER                        | ヒラチ' カ' ネ' ミカ' キマル M5   | 4   |
| 42      | 01   | WP-0850002-SP   | WASHER 8.5X18X1.6             | ヒラチ' カ' ネ' 8.5X18X1.6   | 1   |
| 43      | 01   | WP-0621016-SH   | WASHER                        | ヒラチ' カ' ネ'              | 1   |
| 44      |      | SM-6060802-TP   | SCREW M6 L=8                  | ロツカク' カ' ネ' M6 L=8      | 1   |
| 45      | 01   | HK-0346100-2D   | HOUSING                       | ハウジ' ソク'                | 1   |
| 46      |      | B1701-210-D00   | LOWERING LEVER SHAFT          | オンチケ' レハ' - ソ' ク        | 1   |
| 47      |      | B1702-210-D00   | LOWERING LEVER                | オンチケ' レハ' -             | 1   |
| 48      |      | B1703-210-D00   | LOWERING PLATE                | オンチケ' イタ                | 1   |
| 49      |      | 229-24005       | PUMP BODY STRUT               | ホ' ヲ' タイソチユウ            | 1   |
| 50      |      | B1526-804-000   | SPRING                        | オチエアケ' レハ' - ハ' ネ       | 1   |
| 51      |      | NM-6050001-SD   | NUT M5X0.8                    | ロツカク' ナツ' M5X0.8 1ソ     | 1   |
| 52      |      | WP-0641601-SC   | WASHER                        | ヒラチ' カ' ネ' ミカ' キマル M6   | 1   |
| 53      | 01   | WP-2232916-SZ   | WASHER                        | ヒラチ' カ' ネ' 22.3X30X2.9  | 1   |
| 54      |      | HX-0022300-0A   | BUSHING                       | フ' ツソ                   | 1   |
| 55      |      | B1531-210-D00   | PRESSER PLATE FITTING SHEET   | オチエイタセツチヤクシート           | 1   |
| 56      | 01   | I22-10803       | SPRING                        | ヨウト' ウカン' オチエハ' ネ       | 1   |
| 57      | 01   | RO-1372301-00   | RUBBER RING                   | Oリング'                   | 1   |
| 58      | 01   | B3511-210-D00-A | BED OIL PREVENTION PLATE      | ハ' ヲトコホ' ウハ' ソ          | 1   |
| 59      | 02   | B3511-210-DOA-A | BED OIL PREVENTION PLATE      | ハ' ヲトコホ' ウハ' ソ' エア-ソウヨウ | 1   |
| 60      | 02   | WP-0520656-SA   | WASHER 5.2X9.5X0.6            | ヒラチ' カ' ネ' 5.2X9.5X0.6  | 4   |

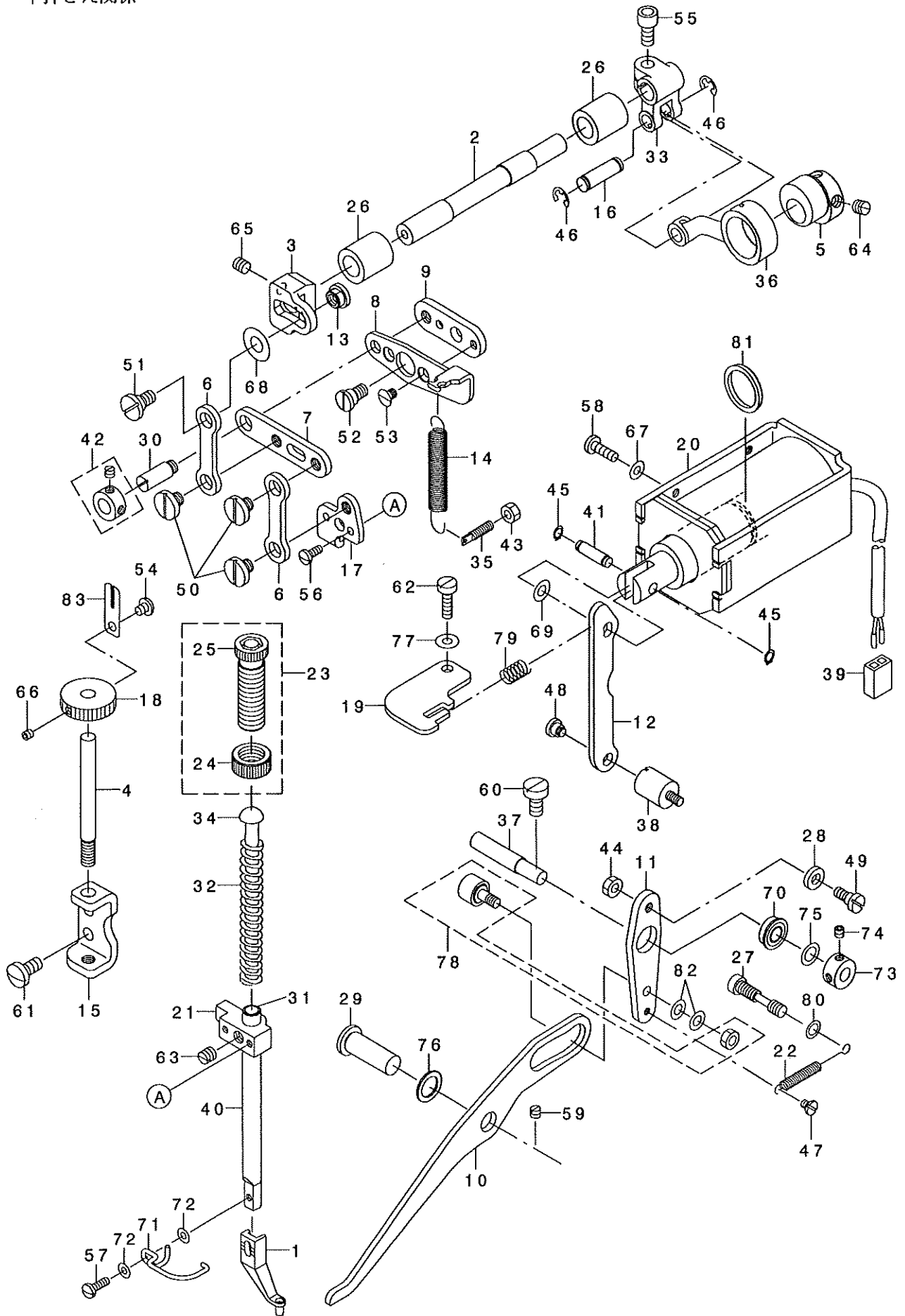
NOTE (注記)

01... FOR 210DSS, DHS  
02... FOR 210DSL, DHL

210DSS, DHS用  
210DSL, DHL用

# 5. PRESSER MECHANISM COMPONENTS

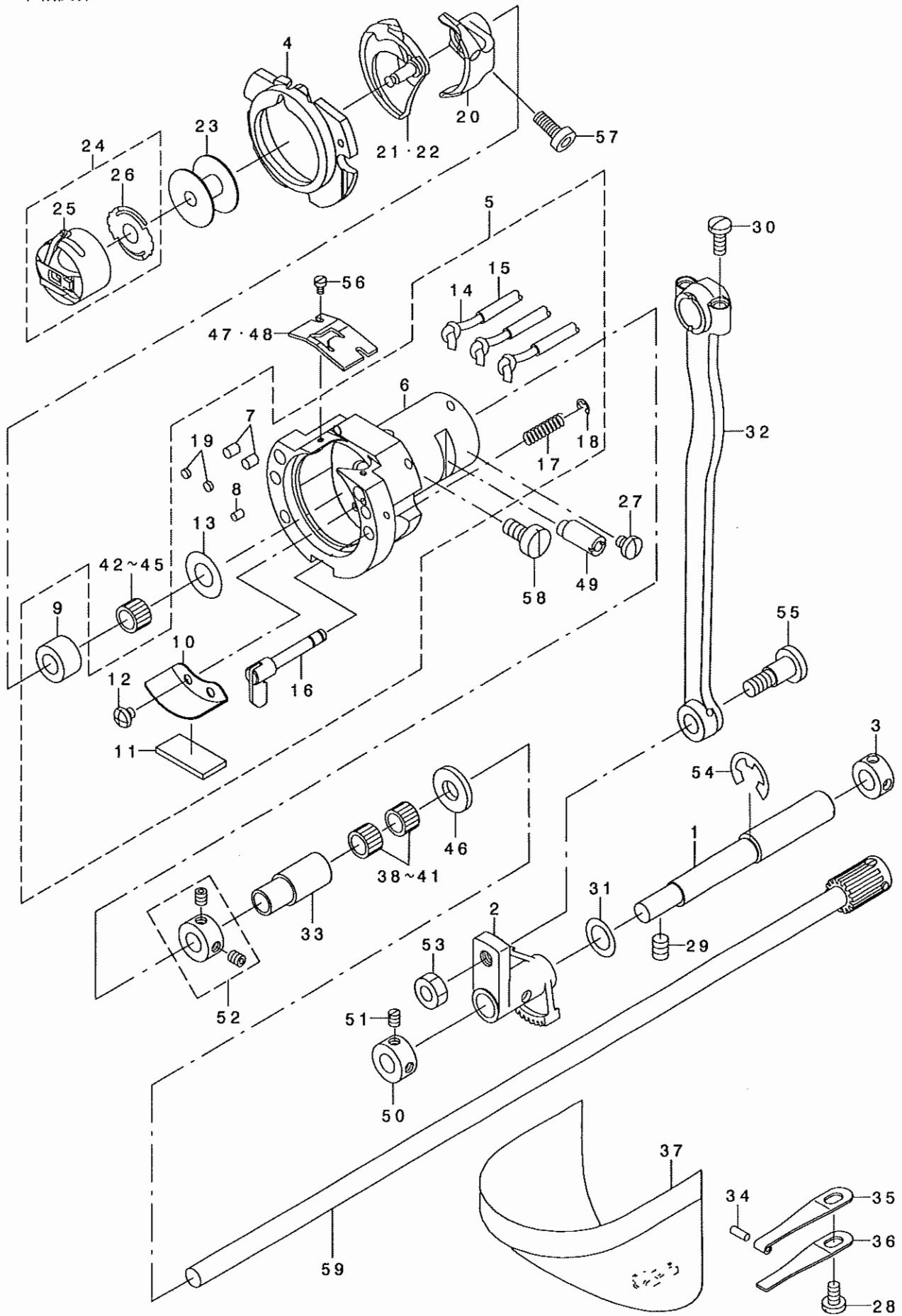
中押さえ関係



| REF. NO | NOTE | PART NO.        | DESCRIPTION                    | 品名                    | Qty |
|---------|------|-----------------|--------------------------------|-----------------------|-----|
| 1       |      | B1601-210-D00-A | INTERMEDIATE PRESSER A         | ナカチエA                 | 1   |
| 2       |      | B1604-210-D00   | INTERMEDIATE PRESSER SHAFT     | ナカチエウツウツク             | 1   |
| 3       |      | B1603-210-D00   | ADJUSTING ARM                  | ナカチエチヨウセツク            | 1   |
| 4       |      | B1630-210-D00   | ADJUSTING SHAFT                | ナカチエチヨウセツク            | 1   |
| 5       |      | B1609-210-D00   | ECCENTRIC CAM                  | ナカチエヘンジンカ             | 1   |
| 6       |      | B1612-210-D00   | INTERMEDIATE PRESSER LINK A    | ナカチエリンクA              | 2   |
| 7       |      | B1610-210-D00   | INTERMEDIATE PRESSER LINK B    | ナカチエリンクB              | 1   |
| 8       |      | B1606-210-D00   | POSITIONING LINK A             | ナカチエイチキリンクA           | 1   |
| 9       |      | B1607-210-D00   | POSITIONING LINK B             | ナカチエイチキリンクB           | 1   |
| 10      |      | B1620-210-D00   | LIFTING LINK A                 | ナカチエアゲリンクA            | 1   |
| 11      |      | B1621-210-D00-A | LIFTING LINK B                 | ナカチエアゲリンクB            | 1   |
| 12      |      | B1622-210-D00   | LIFTING LINK C                 | ナカチエアゲリンクC            | 1   |
| 13      |      | B1633-210-D00   | ADJUSTING NUT                  | ナカチエチヨウセツナット          | 1   |
| 14      |      | B1642-210-D00   | INTERMEDIATE PRESSER SPRING B  | ナカチエバネB               | 1   |
| 15      |      | B1632-210-D00   | ADJUSTING SHAFT BRACKET        | ナカチエチヨウセツククワラケット      | 1   |
| 16      |      | B1627-210-D00   | ROD CONNECTING SHAFT           | ナカチエロッドリンクシャフト        | 1   |
| 17      |      | B1611-210-D00   | LINK CONNECTING PLATE          | ナカチエリンクチェウクイタ         | 1   |
| 18      |      | B1631-210-D00   | HEIGHT ADJUSTING KNOB          | ナカチエタカチヨウセツワザミ        | 1   |
| 19      |      | B1629-210-D00-A | INNERPRESSER MAGNET STOPPER    | ナカチエマグネットストップ         | 1   |
| 20      |      | B1628-210-D0B   | SOLENOID                       | ソレノイド                 | 1   |
| 21      |      | 229-07208       | PRESSER BAR GUIDE BRACKET      | オチエ棒ガイドキ              | 1   |
| 22      |      | 110-10303       | FEED REVERSE SPRING            | オクリレババネ               | 1   |
| 23      |      | 229-07554       | PRESSER SPRING REG NUT ASM.    | オクリチヨウセツナットクミ         | 1   |
| 24      |      | 229-07604       | PRESSER SPRING REGULATOR NUT   | オチエチヨウセツナット           | (1) |
| 25      |      | 229-07505       | PRESSER SPRING REGULATOR       | オチエチヨウセツナット           | (1) |
| 26      |      | 118-47308       | BUSHING, REAR                  | ウリスズクウシロシズ            | 1   |
| 27      |      | B1614-210-D00   | SPRING RACK                    | ナカチエバネ架               | 1   |
| 28      |      | 137-22509       | DRIVING SAFETY ROLLER          | キトウアンセリコロ             | 1   |
| 29      |      | B1641-562-000   | FEED REGULATING ARM SHAFT      | オクリチヨウセツウツク           | 1   |
| 30      |      | B1408-180-000   | HINGE SCREW                    | ハシバネネジ                | 1   |
| 31      |      | 265-02906       | INNER PRESSER BAR              | ナカチエ棒                 | 1   |
| 32      |      | B1611-210-00A   | INNER PRESSER SPRING.          | ナカチエバネ                | 1   |
| 33      |      | 122-84303       | FORKED LINK                    | オクリフタマタリンク            | 1   |
| 34      |      | B1629-224-000   | PRESSER GUIDE BAR              | ナカチエガイド棒              | 1   |
| 35      |      | B1649-161-000   | TENSION SPRING ADJUSTING SCREW | ヒツバネバネチヨウセツネジ         | 1   |
| 36      |      | B2102-816-000-A | CHAIN LOOPER ROD (22MM)        | ニツユカンロッド              | 1   |
| 37      |      | B1615-210-D00   | LIFTING LINK B SHAFT           | ナカチエアゲリンクBシャフト        | 1   |
| 38      |      | B8404-352-000   | BELT COVER SUPPORT STUD        | ベルトカバーチヨウセツ           | 1   |
| 39      |      | HK-0346100-2E   | CONNECTOR                      | コネクタ                  | 1   |
| 40      |      | D1510-491-D00   | BUSHING, LOWER                 | オチエ棒ウツクメタル            | 1   |
| 41      |      | B1626-210-D00   | PIN                            | ナカチエアゲマグネットシャフトクビ     | 1   |
| 42      |      | CS-079073A-SH   | THRUST COLLAR ASM.             | スラストウケクミ              | 1   |
| 43      |      | NS-6110310-SP   | NUT 11/64-40                   | ワザカクナット 11/64-40      | 1   |
| 44      |      | NS-6620310-SP   | NUT 3/16-32                    | ワザカクナット 3/16-32       | 1   |
| 45      |      | RC-0470611-KP   | RETAINING RING 4.7             | C&P タンク 4.7           | 2   |
| 46      |      | RE-0500000-KO   | E-RING                         | E&P タンク 5             | 2   |
| 47      |      | SD-0400191-TP   | HINGE SCREW D=4 H=1.9          | タネネジ D=4 H=1.9        | 1   |
| 48      |      | SD-0640321-SP   | HINGE SCREW D= 6.35 H= 3.2     | タネネジ D=6.35 H=3.2     | 1   |
| 49      |      | SD-0600402-TP   | HINGE SCREW D= 6 H= 4          | タネネジ D=6 H=4          | 1   |
| 50      |      | SD-0800331-TH   | HINGE SCREW D=8 H=3.25         | タネネジ D=8 H=3.25       | 3   |
| 51      |      | SD-0800402-TP   | HINGE SCREW D= 8 H= 4          | タネネジ D=8 H=4          | 1   |
| 52      |      | B1605-210-D00   | HINGE SCREW                    | ナカチエイチキリンクタネネジ        | 1   |
| 53      |      | SS-1110640-TP   | SCREW 11/64-40 L= 5.5          | チヨウネジ 11/64-40 L=5.5  | 2   |
| 54      |      | SS-6110610-TP   | SCREW 11/64-40 L=6             | チヨウネジ 11/64-40 L=6    | 1   |
| 55      |      | SM-6061202-TP   | SCREW M6 L=12                  | ワザカクナット M6 L=12       | 1   |
| 56      |      | SS-7090910-SP   | SCREW 9/64-40 L= 8.5           | チヨウネジ 9/64-40 L=8.5   | 2   |
| 57      |      | SS-7091110-SP   | SCREW 9/64-40 L=10.5           | チヨウネジ 9/64-40 L=10.5  | 1   |
| 58      |      | SS-7111410-SP   | SCREW 11/64-40 L=14            | チヨウネジ 11/64-40 L=14   | 2   |
| 59      |      | SS-8120410-SP   | SCREW 3/16-28 L=3.8            | トメネジ 3/16-28 L=3.8    | 1   |
| 60      |      | SS-6151220-SP   | SCREW 15/64-28 L=11.5          | チヨウネジ 15/64-28 L=11.5 | 1   |
| 61      |      | SS-7151210-SP   | SCREW 15/64-28 L=12            | チヨウネジ 15/64-28 L=12   | 2   |
| 62      |      | SS-6121610-SP   | SCREW 3/16-28 L=15.5           | チヨウネジ 3/16-28 L=15.5  | 1   |
| 63      |      | SS-8660610-TP   | SCREW 1/4-40 L=6               | トメネジ 1/4-40 L=6       | 1   |
| 64      |      | SS-8660610-TP   | SCREW 1/4-40 L=6               | トメネジ 1/4-40 L=6       | 2   |
| 65      |      | SM-8060602-TP   | SCREW M6X6                     | トメネジ M6 L=6           | 1   |
| 66      |      | SM-8040412-TP   | SET SCREW M4 L=4               | トメネジ                  | 1   |
| 67      |      | WP-0480856-SP   | WASHER 4.8X8.4X0.8             | チヨウネジ 4.8X8.4X0.8     | 2   |
| 68      |      | WP-0611626-SP   | WASHER 15X6X1.6                | チヨウネジ                 | 1   |
| 69      |      | WP-0611626-SP   | WASHER 15X6X1.6                | チヨウネジ                 | 1   |
| 70      |      | SB-1070001-00   | BEARING                        | コロカクワラケ               | 1   |
| 71      |      | B1634-210-D00   | FINGER GUARD                   | エビガード                 | 1   |
| 72      |      | WP-0430800-SC   | WASHER M4                      | チヨウネジ 4.8X4.8X0.8     | 2   |
| 73      |      | CS-0700811-SH   | THRUST COLLAR D=7 W=8          | スラストウケ D=7 W=8        | 1   |
| 74      |      | SS-8110422-TP   | SCREW 11/64-40 L=4             | トメネジ 11/64-40 L=4     | 2   |
| 75      |      | WP-0740516-SP   | WASHER 7.4X11.8X0.5            | チヨウネジ 7.4X11.8X0.5    | 1   |
| 76      |      | 262-26001       | WASHER                         | イトキリリンクネジ             | 1   |
| 77      |      | WP-0482086-SD   | WASHER 4.8X11.5X2              | チヨウネジ 4.8X11.5X2      | 1   |
| 78      |      | B1619-210-D00   | CAM FOLLOWER                   | ナカチエアゲカムフォロワ          | 1   |
| 79      |      | B1673-180-000   | SPRING                         | アレーキバネ                | 1   |
| 80      |      | WP-0621026-SP   | WASHER 6.2X9.5X1               | チヨウネジ 6.2X9.5X1       | 1   |
| 81      |      | B1652-210-D00   | GASKET                         | パッキン                  | 1   |
| 82      |      | WP-0531000-SD   | WASHER M5                      | チヨウネジ 4.8X4.8X0.8     | 2   |
| 83      |      | 137-17707       | ROCKING ADJUSTING SCREW STOPPE | ヨリウチヨウセツネジストップ        | 1   |

# 6. SHUTTLE DRIVER SHAFT COMPONENTS

下軸関係





| REF. NO | NOTE | PART NO.      | DESCRIPTION                    | ヒ ヨ メ イ                | Qty   |
|---------|------|---------------|--------------------------------|------------------------|-------|
| 1       |      | B1836-210-D00 | OSCILLATING ECCENTRIC SHAFT    | オオアリコハンツツク             | 1     |
| 2       |      | B1805-210-D00 | OSCILLATOR                     | ツモツクオオアリコ              | 1     |
| 3       |      | CS-1201010-SH | THRUST COLLAR ASM. D=12 W=10   | スラストウケ D=12 W=10 クミ    | 1     |
| 4       |      | B1817-210-DAB | SHUTTLE RACE RING COMPL.,B     | ナカガマオチエBケツコウ           | 1     |
| 5       |      | B1814-210-DAO | SHUTTLE ASM.                   | オオガマクミ                 | 1     |
| 6       |      | B1814-210-D00 | SHUTTLE                        | オオガマ                   | (1)   |
| 7       |      | B1820-210-D00 | SHUTTLE OIL FELT,A             | オオガマキユウエナフエルトA         | (2)   |
| 8       |      | B1821-210-D00 | SHUTTLE OIL FELT,B             | オオガマキユウエナフエルトB         | (1)   |
| 9       |      | B1813-980-000 | SHUTTLE NEEDLE OUTER RING      | オオガマニートルカイリン           | (1)   |
| 10      |      | 262-31100     | SHUTTLE LUBRICATING PLATE      | オオガマキユウエハシ             | (1)   |
| 11      |      | B3504-280-000 | SHUTTLE FELT                   | オオガママフエルト              | (1)   |
| 12      |      | SS-4090415-SP | SCREW 9/64-40 L=4              | ナハネツ 9/64-40 L=4       | (2)   |
| 13      |      | WP-0952616-SD | WASHER 9.5X14.8X2.6            | ヒラチカネ 9.5X14.8X2.6     | (1)   |
| 14      |      | CQ-2522000-00 | OIL WICK                       | ユツ                     | (1.3) |
| 15      |      | BP-3000000-00 | VINYL PIPE                     | ビニールパイプ                | (0.8) |
| 16      |      | 265-01858     | INNER HOOK PRESSER ASM.        | ナカガマオチエフツクケツコウ         | (2)   |
| 17      |      | B1822-215-P00 | INNER HOOK PRESSER SPRING      | ナカガマオチエハネ              | (2)   |
| 18      |      | RE-0300000-KO | E-RING 3                       | Eカタトメツ 3               | (2)   |
| 19      | *    | 135-29607     | SHUTTLE PACKING                | オオガマハツキン               | (2)   |
| 20      |      | B1812-210-D00 | SHUTTLE DRIVER                 | トライハ                   | 1     |
| 21      | 01   | B1818-210-DOA | SHUTTLE                        | ナカガマ                   | 1     |
| 22      | 02   | B1818-210-DOB | SHUTTLE,H                      | Hツヨウナカガマ               | 1     |
| 23      |      | B1806-210-D00 | BOBBIN                         | ホビン                    | 1     |
| 24      |      | B1828-210-DAA | BOBBIN CASE ASM.               | ホビンケスクミ                | 1     |
| 25      |      | B1828-210-DOA | BOBBIN CASE                    | ホビンケース                 | (1)   |
| 26      |      | B1808-210-D00 | SPRING                         | クウテンホウウツハネ             | (1)   |
| 27      |      | SS-7110510-SP | SCREW 11/64-40 L=5             | マルヒラネツ 11/64-40 L=5    | 1     |
| 28      |      | SS-7110840-SP | SCREW 11/64-40 L=7.8           | マルヒラネツ 11/64-40 L=7.8  | 1     |
| 29      |      | SS-8150822-TP | SCREW 15/64-28 L=8             | トメネツ 15/64-28 L=8      | 2     |
| 30      |      | SS-7111110-TP | SCREW 11/64-40 L=10.5          | マルヒラネツ 11/64-40 L=10.5 | 2     |
| 31      |      | 105-23504     | WASHER                         | カマツクチカネ                | 1     |
| 32      |      | B1802-210-D00 | CRANK ROD                      | クランクロッド                | 1     |
| 33      |      | 135-08403     | LOWER SHAFT REAR METAL         | シタツクウツロメタル             | 1     |
| 34      |      | 135-08700     | HOOK COVER PRESSER SPRING PIN  | カマカハオチエハネピン            | 1     |
| 35      |      | 262-21101     | HOOK COVER PRESSER SPRING A    | カマカハオチエハネ(A)           | 1     |
| 36      |      | 262-21200     | HOOK COVER PRESSER SPRING B    | カマカハオチエハネ(B)           | 1     |
| 37      |      | 138-16855     | HOOK COVER ASM.                | カマカハ(クミ)               | 1     |
| 38      | 03   | B1411-804-A00 | BEARING (A)                    | ハリクトーレハハアリソク A         | 2     |
| 39      | 03   | B1411-804-B00 | NEEDLE DRIVING LEVER BEARING B | ハリクトーレハハアリソク B         | 2     |
| 40      | 03   | B1411-804-C00 | NEEDLE DRIVING LEVER BEARING C | ハリクトーレハハアリソク C         | 2     |
| 41      | 03   | B1411-804-D00 | BEARING (D)                    | ハリクトーレハハアリソク           | 2     |
| 42      | 03   | B1411-804-A00 | BEARING (A)                    | ハリクトーレハハアリソク A         | 1     |
| 43      | 03   | B1411-804-B00 | NEEDLE DRIVING LEVER BEARING B | ハリクトーレハハアリソク B         | 1     |
| 44      | 03   | B1411-804-C00 | NEEDLE DRIVING LEVER BEARING C | ハリクトーレハハアリソク C         | 1     |
| 45      | 03   | B1411-804-D00 | BEARING (D)                    | ハリクトーレハハアリソク           | 1     |
| 46      |      | B1808-980-000 | LOWER SHAFT THRUST WASHER      | シタツクスラストワシヤ            | 1     |
| 47      | 01   | B1815-980-000 | SHUTTLE UPPER SPRING           | オオガマウツハネ               | 1     |
| 48      | 02   | B1815-210-000 | INNER HOOK UPPER SPRING        | オオガマウエハネ               | 1     |
| 49      |      | 262-22208     | SHUTTLE RACE ADJUSTING SHAFT   | オオガマチヨウセツツク            | 1     |
| 50      |      | CS-1000811-SP | THRUST COLLAR                  | スラストウケ                 | 1     |
| 51      |      | SS-8110520-TP | SCREW 11/64-40 L=4.5           | トメネツ 11/64-40 L=4.5    | 2     |
| 52      |      | CS-080081C-SH | THRUST COLLAR ASM. D=8.0 W=8   | スラストウケ D=8 W=8 クミ      | 1     |
| 53      |      | NS-6660430-SP | NUT 1/4-40                     | ロツカクナツ 1/4-40          | 1     |
| 54      |      | RE-0900000-KO | E-RING 9                       | Eカタトメツ 9               | 1     |
| 55      |      | SD-0801021-TP | HINGE SCREW D=8 H=10.2         | ダンネツ D=8 H=10.2        | 1     |
| 56      |      | SS-6060410-TP | SCREW 3/32-56 L=3.5            | ヒラネツ 3/32-56 L=3.5     | 2     |
| 57      |      | SS-6121212-TP | SCREW 3/16-28 L=12.0           | ロツカクアナホルト 3/16-28 L=12 | 1     |
| 58      |      | SS-6151220-SP | SCREW 15/64-28 L=11.5          | ヒラネツ 15/64-28 L=11.5   | 1     |
| 59      |      | B1811-210-DAO | SHUTTLE DRIVER SHAFT ASM.      | ツモツクハクメケツコウ            | 1     |

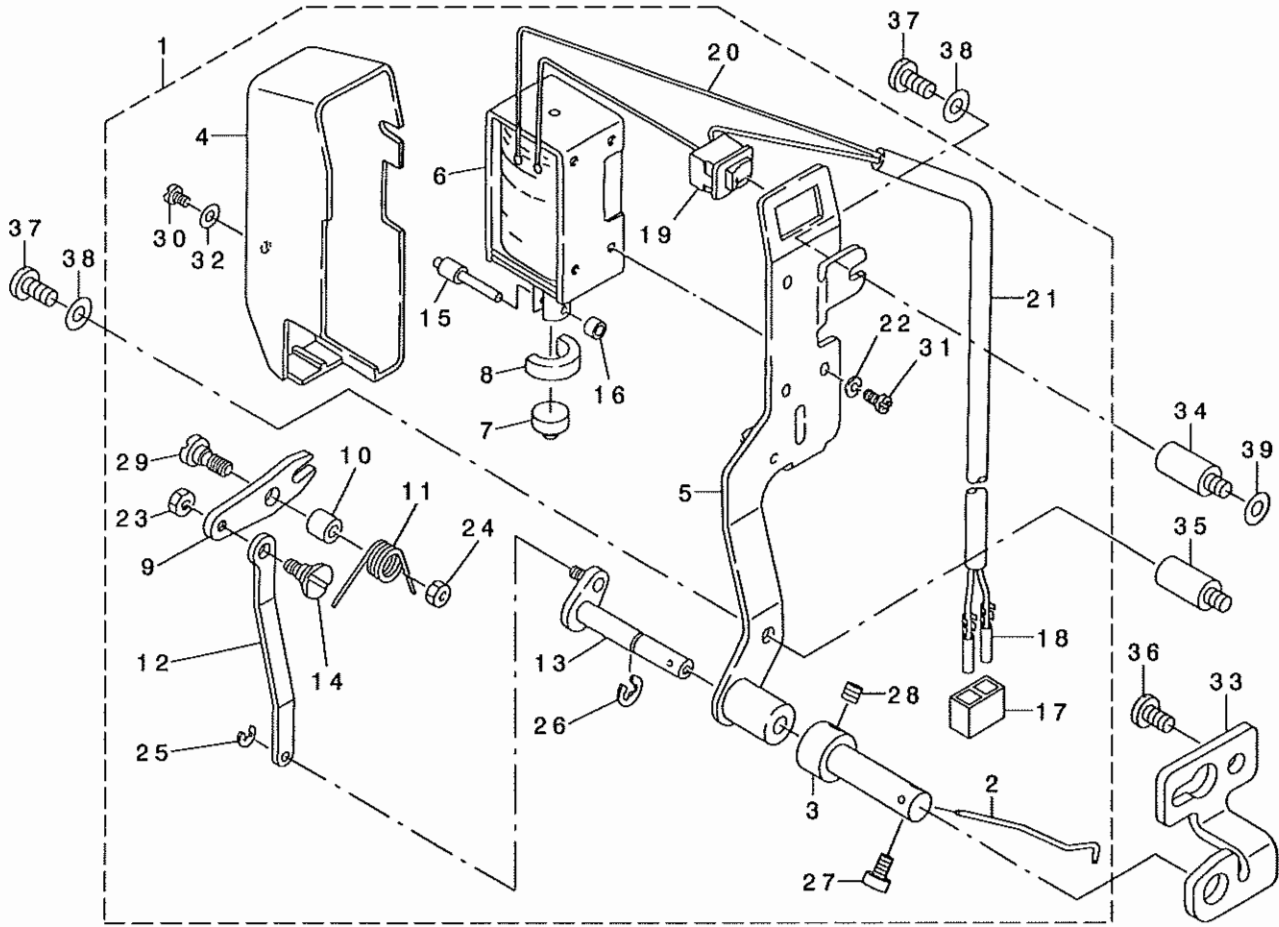
NOTE (注記)

01...FOR 210DSS,DSL  
02...FOR 210DHS,DHL  
03...SELECTIVE PARTS

210DSS,DSL用  
210DHS,DHL用  
選択部品

# 7. WIPER MECHANISM COMPONENTS

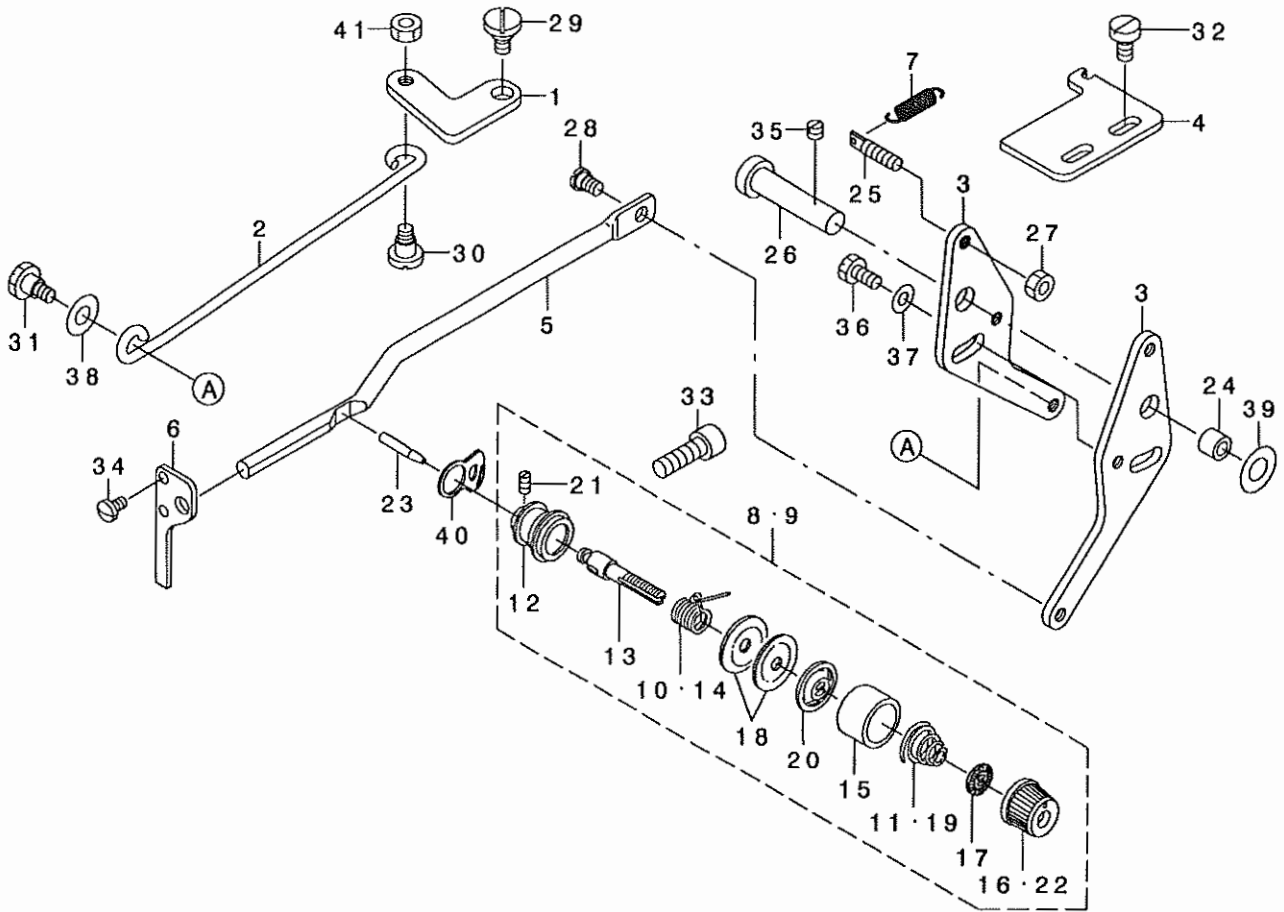
## ワイパ関係



| REF. NO | NOTE | PART NO.      | DESCRIPTION                  | ヒヨメイ                 | Qty   |
|---------|------|---------------|------------------------------|----------------------|-------|
| 1       |      | B2107-210-DA0 | WIPER ASM.                   | ワイパ-クミ               | 1     |
| 2       |      | B2107-210-DO0 | WIPER                        | ワイパ                  | (1)   |
| 3       |      | B2111-210-DO0 | WIPER SHAFT CAP              | ワイパ-シャフトキャップ         | (1)   |
| 4       |      | 229-55504     | WIPER COVER                  | ワイパ-カバー              | (1)   |
| 5       | *    | 400-34676     | WIPER BASE ASM               | ワイパ-ベース              | (1)   |
| 6       |      | 111-10301     | WIPER SOLENOID               | ワイパ-ソレノイド            | (1)   |
| 7       |      | 229-55900     | WIPER RUBBER A               | ワイパ-ゴムA              | (1)   |
| 8       |      | 229-56007     | WIPER RUBBER B               | ワイパ-ゴムB              | (1)   |
| 9       |      | 229-56106     | WIPER LINK A                 | ワイパ-リンクA             | (1)   |
| 10      |      | 229-56205     | WIPER HINGE SCREW COLLAR     | ワイパ-ジョイントネジ          | (1)   |
| 11      |      | B2130-210-DO0 | WIPER SPRING                 | ワイパ-バネ               | (1)   |
| 12      |      | 229-56403     | WIPER LINK B                 | ワイパ-リンクB             | (1)   |
| 13      |      | 111-11051     | WIPER DRIVING SHAFT ASM.     | ワイパ-シャフト             | (1)   |
| 14      |      | 229-56908     | WIPER LINK B HINGE SCREW     | ワイパ-リンクBジョイントネジ      | (1)   |
| 15      |      | 229-57104     | WIPER SOLENOID SHAFT         | ワイパ-ソレノイドシャフト        | (1)   |
| 16      |      | 229-57203     | WIPER LINK COLLAR            | ワイパ-リンクジョイント         | (1)   |
| 17      |      | HK-0346100-20 | 2-POLE NYLON PLUG            | ハブプラグ 2P             | (1)   |
| 18      |      | HK-0346400-0B | PIN CONTACT                  | ピンコンタクト              | (2)   |
| 19      |      | HA-0005900-00 | POWER SWITCH                 | 電源スイッチ               | (1)   |
| 20      |      | HW-2003900-00 | ELECTRIC WIRE                | ヒューズレスワイヤ 17-0.16 ヶ  | (0.1) |
| 21      |      | HW-5000700-00 | 2-CORE CABTYRE CORD          | 2芯ケーブル               | (1.2) |
| 22      |      | WS-0310002-KR | SPRING WASHER 3.1X5.9X0.7    | バネワッシャー 3.1X5.9X0.7  | (3)   |
| 23      |      | NS-6090310-SP | NUT 9/64-40                  | ナット 9/64-40          | (1)   |
| 24      |      | NS-6110310-SP | NUT 11/64-40                 | ナット 11/64-40         | (1)   |
| 25      |      | RE-0250000-K0 | E-RING 2.5                   | Eリング 2.5             | (1)   |
| 26      |      | RE-0500000-K0 | E-RING                       | Eリング 5               | (1)   |
| 27      |      | SS-6090620-TP | SCREW                        | ビス                   | (1)   |
| 28      |      | SS-8110422-TP | SCREW 11/64-40 L=4           | ビス 11/64-40 L=4      | (1)   |
| 29      |      | SD-0650321-TP | HINGE SCREW D=6.5 H=3.2      | ジョイントネジ D=6.5 H=3.2  | (1)   |
| 30      |      | SM-4030601-SN | SCREW M3 X 6                 | ナット M3X0.5 L=6       | (1)   |
| 31      |      | SM-4030601-SN | SCREW M3 X 6                 | ナット M3X0.5 L=6       | (3)   |
| 32      |      | WP-0320501-SC | WASHER M3                    | ワッシャー 3.2X7X0.5      | (1)   |
| 33      |      | B2110-210-DO0 | WIPER SHAFT SUPPORT BRACKET  | ワイパ-シャフト             | 1     |
| 34      |      | 177-00402     | FACE COVER JOINT             | フェイスカバージョイント         | 1     |
| 35      |      | B3549-850-000 | LOOPER COVER OIL SHIELD STUD | ルーパーカバーオイルシールドスタッド   | 1     |
| 36      |      | WS-7110840-SP | SCREW 11/64-40 L=7.8         | ワッシャー 11/64-40 L=7.8 | 2     |
| 37      |      | SS-7110910-SP | SCREW 11/64-40 L=8.5         | ワッシャー 11/64-40 L=8.5 | 2     |
| 38      |      | WP-0450801-SD | WASHER 4.5X10X0.8            | ワッシャー 4.5X10X0.8     | 2     |
| 39      |      | WP-0482086-SD | WASHER 4.8X11.5X2            | ワッシャー 4.8X11.5X2     | 1     |

# 8. TENSION RELEASE & THREAD TENSION COMPONENTS

糸ゆるめ・糸調子関係



| REF. NO | NOTE | PART NO.      | DESCRIPTION                    | キ ャ ム イ              | Qty |
|---------|------|---------------|--------------------------------|----------------------|-----|
| 1       |      | B2304-210-000 | TENSION RELEASE LINK           | トイムリンク               | 1   |
| 2       |      | B2308-210-000 | TENSION RELEASE CONNECTING ROD | トイムリンクツネウ            | 1   |
| 3       |      | 265-00900     | TENSION RELEASE ADJUSTING ARM  | トイムメチヨウヒツクテ          | 2   |
| 4       |      | B2315-210-000 | STOPPER PLATE                  | トイムメチヨウヒツクテ ストッパ     | 1   |
| 5       |      | 135-13205     | TENSION RELEASE BAR            | トイムウツラ レンケツツネ        | 1   |
| 6       |      | 135-13304     | THREAD TENSION ARM             | トイムウツラツネ - ウツ        | 1   |
| 7       |      | 137-16808     | SPRING                         | キレン チヨウヒツクテ ヒツク リハネ  | 1   |
| 8       | 01   | B2302-280-0A0 | SECOND THREAD TENSION ASM.     | ダ イ 2 トイムウツラ クミ      | 1   |
| 9       | 02   | B2302-205-0AA | SECOND THREAD TENSION.         | ダ イ 2 トイムウツラ クミ      | 1   |
| 10      | 02   | D3112-L4B-000 | TAKE-UP SPRING (HEAVY)         | グロトヨウダ イニトイムウツラツネウ   | 1   |
| 11      | 02   | B2305-205-000 | TENSION SPRING                 | トイムウツラツネ             | (1) |
| 12      |      | B2313-280-000 | THREAD TENSION ROD, LARGE      | トイムウツラ ツネウダ イ        | (1) |
| 13      |      | B2302-280-000 | SECOND THREAD TENSION ROD      | ダ イ 2 トイムウツラツネ       | (1) |
| 14      | 01   | B3112-761-000 | THREAD TAKE-UP SPRING          | トイムウツラツネ             | (1) |
| 15      | 01   | B3107-804-000 | THREAD TENSION DISK PRESSER    | トイムウツラ オツエ           | (1) |
| 16      | 01   | B3119-771-000 | THREAD TENSION NUT             | トイムウツラ ナツ            | (1) |
| 17      |      | B3120-125-000 | ROTATING STOPPER               | トイムウツラ オイテントメ        | (1) |
| 18      |      | B3126-012-000 | THREAD TENSION DISK            | トイムウツラ               | (2) |
| 19      | 01   | B3114-232-000 | THREAD TENSION SPRING          | トイムウツラ ハネ            | (1) |
| 20      |      | B3132-552-000 | THREAD TENSION DISK PRESSER    | トイムウツラ オツエ           | (1) |
| 21      |      | SS-8090610-SP | SCREW 9/64-40 L=5.9            | トメネツ 9/64-40 L=5.9   | (1) |
| 22      | 02   | 138-17408     | THREAD TENSION NUT             | トイムウツラ ナツ            | (1) |
| 23      |      | B2303-280-000 | TENSION RELEASE PIN            | トイムメ ヒツ              | 1   |
| 24      |      | B2619-372-000 | STOP MOTION TRIPPING LEVER CAM | ハリカス チヨヒツ コロ         | 1   |
| 25      |      | B1649-161-000 | TENSION SPRING ADJUSTING SCREW | ヒツク リハネ チヨヒツネツ       | 1   |
| 26      |      | D2431-555-000 | THREAD TRIMMER SHAFT           | トイムウツラ ツク            | 1   |
| 27      |      | NS-6110310-SP | NUT 11/64-40                   | ウツクツナツ 11/64-40      | 1   |
| 28      |      | SD-0530221-SP | HINGE SCREW D= 5.3 H= 2.2      | ダ ャンネツ D=5.3 H=2.2   | 1   |
| 29      |      | SD-0720321-TP | HINGE SCREW                    | ダ ャンネツ               | 1   |
| 30      |      | SD-0640391-TP | HINGE SCREW D= 6.35 H= 3.9     | ダ ャンネツ D=6.35 H=3.9  | 1   |
| 31      |      | SD-0640482-SP | HINGE SCREW D= 6.35 H= 4.8     | ダ ャンネツ D=6.35 H=4.8  | 1   |
| 32      |      | SS-6120940-SP | SCREW 3/16-28 L=9              | ヒツネツ 3/16-28 L=9     | 2   |
| 33      |      | SS-6151812-TP | SCREW 15/64-28 L=18            | ウツクツナツ 15/64-28      | 1   |
| 34      |      | SS-7090620-TP | SCREW 9/64-40 L=6.1            | マツヒツネツ 9/64-40 L=6.1 | 2   |
| 35      |      | SS-8120410-SP | SCREW 3/16-28 L=3.8            | トメネツ 3/16-28 L=3.8   | 1   |
| 36      |      | SS-9110920-CP | SCREW 11/64-40 L=9             | ウツクツナツ 11/64-40 L=9  | 1   |
| 37      |      | WP-0482086-SD | WASHER 4.8X11.5X2              | ヒツク カネ 4.8X11.5X2    | 1   |
| 38      |      | WP-0651056-SD | WASHER 6.5X11X1                | ヒツク カネ 6.5X11X1      | 1   |
| 39      |      | WP-0841600-SE | WASHER 8.4X15.5X1.6            | ヒツク カネ コガタマ 8.4X15.5 | 1   |
| 40      |      | B2702-210-000 | GUIDE PLATE                    | トイムウツラ ガイ            | 1   |
| 41      |      | NS-6120310-SP | NUT 3/16-28                    | ウツクツナツ 3/16-28       | 1   |

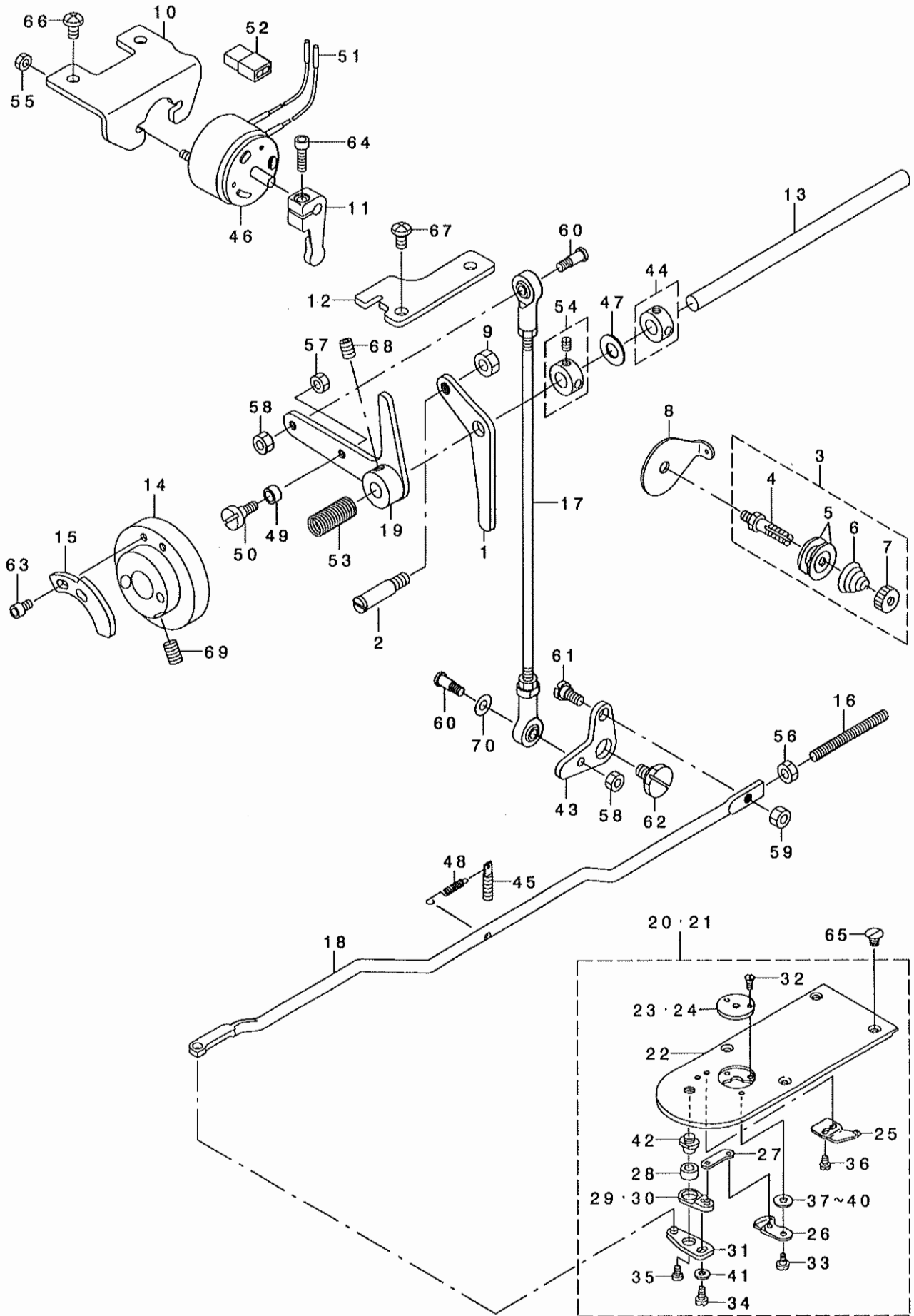
NOTE (注記)

01... FOR 210DSS,DSL  
02... FOR 210DHS,DHL

210DSS,DSL用  
210DHS,DHL用

# 9. TENSION RELEASE & THREAD TRIMMER MECHANISM COMPONENTS

糸ゆるめ・糸切り関係



| REF. NO | NOTE | PART NO.      | DESCRIPTION                    | ヒョウメイ                      | Qty |
|---------|------|---------------|--------------------------------|----------------------------|-----|
| 1       |      | B2301-210-D00 | TENSION RELEASE ARM            | トコルメウデ                     | 1   |
| 2       |      | 141-07809     | TENSION RELEASE ARM PIN        | トコルメウデ ピン                  | 1   |
| 3       |      | B1115-232-0A0 | FIRST THREAD TENSION ASM.      | ﾀﾞｲ ｲﾄﾁｻﾞｰ ﾀﾞｲ ﾀﾞｲ         | 1   |
| 4       |      | B3123-352-000 | THREAD TENSION ROD             | ﾄﾞﾁｻﾞｰ ﾀﾞｲ                 | (1) |
| 5       |      | B3126-012-000 | THREAD TENSION DISK            | ﾄﾞﾁｻﾞｰ ﾀﾞｲ                 | (2) |
| 6       |      | B1115-232-000 | FIRST THREAD TENSION SPRING    | ﾀﾞｲ ｲﾄﾁｻﾞｰ ﾀﾞｲ ﾀﾞｲ         | (1) |
| 7       |      | B3125-012-000 | THREAD TENSION NUT             | ﾄﾞﾁｻﾞｰ ﾀﾞｲ                 | (1) |
| 8       |      | B3111-352-000 | UPPER LOOPER THREAD GUIDE      | ｳｯﾌﾟﾙ-ﾊﾞ ﾀﾞｲ ﾀﾞｲ           | 1   |
| 9       |      | NS-6150310-SP | NUT 15/64-28                   | ﾛｯｸ ﾀﾞｲ ﾀﾞｲ 15/64-28       | 1   |
| 10      |      | B2402-210-D00 | MAGNET INSTALLING PLATE        | ﾄﾞﾁｻﾞｰ ﾀﾞｲ ﾀﾞｲ ﾀﾞｲ         | 1   |
| 11      |      | B2409-210-D00 | THREAD TRIMMER MAGNET ARM      | ﾄﾞﾁｻﾞｰ ﾀﾞｲ ﾀﾞｲ ﾀﾞｲ         | 1   |
| 12      |      | B2412-210-D00 | CAM INSTALLING LINK STOPPER    | ｶﾑ ﾀﾞｲ ﾀﾞｲ ﾀﾞｲ ﾀﾞｲ         | 1   |
| 13      |      | B2408-210-D00 | THREAD TRIMMER SHAFT           | ﾄﾞﾁｻﾞｰ ﾀﾞｲ                 | 1   |
| 14      |      | B2401-210-D00 | THREAD TRIMMER CAM             | ﾄﾞﾁｻﾞｰ ﾀﾞｲ                 | 1   |
| 15      |      | B2312-210-D00 | TENSION RELEASE NOTCH          | ﾄﾞﾁｻﾞｰ ﾀﾞｲ                 | 1   |
| 16      |      | B2440-210-D00 | LINK STOPPER SCREW             | ﾄﾞﾁｻﾞｰ ﾀﾞｲ ﾀﾞｲ ﾀﾞｲ         | 1   |
| 17      |      | B2407-210-D00 | THREAD TRIMMER CONNECTING ROD  | ﾄﾞﾁｻﾞｰ ﾀﾞｲ ﾀﾞｲ ﾀﾞｲ         | 1   |
| 18      |      | B2413-210-D00 | THREAD TRIMMER CONNECTING BAR  | ﾄﾞﾁｻﾞｰ ﾀﾞｲ ﾀﾞｲ ﾀﾞｲ         | 1   |
| 19      |      | B2404-210-DA0 | CAM INSTALLING LINK            | ｶﾑ ﾀﾞｲ ﾀﾞｲ ﾀﾞｲ ﾀﾞｲ         | 1   |
| 20      | 01   | B2425-210-DAA | NEEDLE PLATE ASM.              | ﾊﾘ ﾀﾞｲ ﾀﾞｲ                 | 1   |
| 21      | 02   | B2425-210-DAB | NEEDLE PLATE H ASM.            | ﾊﾘ ﾀﾞｲ ﾀﾞｲ ﾀﾞｲ             | 1   |
| 22      |      | B2425-210-000 | NEEDLE PLATE                   | ﾊﾘ ﾀﾞｲ                     | (1) |
| 23      | 01   | B2426-210-00A | NEEDLE HOLE GUIDE D=1.6        | ﾊﾘ ﾀﾞｲ ﾀﾞｲ ﾀﾞｲ             | (1) |
| 24      | 02   | B2426-210-00B | NEEDLE HOLE GUIDE D=2.0        | ﾊﾘ ﾀﾞｲ ﾀﾞｲ ﾀﾞｲ             | (1) |
| 25      |      | B2424-210-000 | COUNTER KNIFE                  | ｺﾞﾃ ﾀﾞｲ                    | (1) |
| 26      |      | B2421-210-AA0 | MOVING KNIFE COMPL.            | ﾄﾞ ﾀﾞｲ ﾀﾞｲ ﾀﾞｲ ﾀﾞｲ         | (1) |
| 27      |      | B2418-280-000 | MOVING KNIFE LINK              | ﾄﾞ ﾀﾞｲ ﾀﾞｲ ﾀﾞｲ             | (1) |
| 28      |      | B2416-280-000 | THREAD CUTTING LEVER RING      | ﾄﾞ ﾀﾞｲ ﾀﾞｲ ﾀﾞｲ ﾀﾞｲ         | (1) |
| 29      | 01   | B2415-280-0A0 | THREAD CUTTER LEVER ASM., SMAL | ﾄﾞ ﾀﾞｲ ﾀﾞｲ ﾀﾞｲ ﾀﾞｲ         | (1) |
| 30      | 02   | B2416-210-0A0 | THREAD CUTTER SMALL LEVER ASM. | ﾄﾞ ﾀﾞｲ ﾀﾞｲ ﾀﾞｲ ﾀﾞｲ         | (1) |
| 31      |      | B2414-280-0A0 | THREAD CUTTER LEVER ASM., LARG | ﾄﾞ ﾀﾞｲ ﾀﾞｲ ﾀﾞｲ ﾀﾞｲ         | (1) |
| 32      |      | SS-1060210-TP | SCREW 3/32-56 L=2.2            | ﾃﾞ ﾀﾞｲ ﾀﾞｲ 3/32-56 L=2.2   | (2) |
| 33      |      | B2417-210-000 | MOVING KNIFE HINGE SCREW       | ﾄﾞ ﾀﾞｲ ﾀﾞｲ ﾀﾞｲ ﾀﾞｲ         | (1) |
| 34      |      | SS-7110740-TP | SCREW 11/64-40 L=7             | ﾃﾞ ﾀﾞｲ ﾀﾞｲ 11/64-40 L=7    | (1) |
| 35      |      | SS-6110430-TP | SCREW 11/64-40 L=4.0           | ﾃﾞ ﾀﾞｲ ﾀﾞｲ 11/64-40 L=4    | (1) |
| 36      |      | SS-7090410-SP | SCREW 9/64-40 L=3.5            | ﾃﾞ ﾀﾞｲ ﾀﾞｲ 9/64-40 L=3.5   | (2) |
| 37      | 03   | B2423-280-00A | MOVING KNIFE WASHER A          | ﾄﾞ ﾀﾞｲ ﾀﾞｲ ﾀﾞｲ ﾀﾞｲ A       | (1) |
| 38      | 03   | B2423-280-00B | MOVING KNIFE WASHER B          | ﾄﾞ ﾀﾞｲ ﾀﾞｲ ﾀﾞｲ ﾀﾞｲ B       | (1) |
| 39      | 03   | B2423-280-00C | MOVING KNIFE WASHER C          | ﾄﾞ ﾀﾞｲ ﾀﾞｲ ﾀﾞｲ ﾀﾞｲ C       | (1) |
| 40      | 03   | B2423-280-00D | MOVING KNIFE WASHER D          | ﾄﾞ ﾀﾞｲ ﾀﾞｲ ﾀﾞｲ ﾀﾞｲ D       | (1) |
| 41      |      | WP-0450846-SP | WASHER                         | ﾃﾞ ﾀﾞｲ ﾀﾞｲ ﾀﾞｲ             | (1) |
| 42      |      | B2417-280-000 | THREAD CUTTER LEVER SHAFT      | ﾄﾞ ﾀﾞｲ ﾀﾞｲ ﾀﾞｲ ﾀﾞｲ         | (1) |
| 43      |      | B2411-210-000 | THREAD TRIMMER LINK            | ﾄﾞ ﾀﾞｲ ﾀﾞｲ ﾀﾞｲ             | 1   |
| 44      |      | CS-080081C-SH | THRUST COLLAR ASM. D=8.0 W=8   | ｽ ﾀﾞｲ ﾀﾞｲ ﾀﾞｲ D=8 W=8      | 1   |
| 45      |      | B1649-161-000 | TENSION SPRING ADJUSTING SCREW | ﾄﾞ ﾀﾞｲ ﾀﾞｲ ﾀﾞｲ ﾀﾞｲ ﾀﾞｲ     | 1   |
| 46      |      | B2303-205-000 | SOLENOID                       | ﾄﾞ ﾀﾞｲ ﾀﾞｲ ﾀﾞｲ ﾀﾞｲ         | 1   |
| 47      |      | B1116-804-000 | CLOTH PLATE WASHER             | ｽ ﾀﾞｲ ﾀﾞｲ ﾀﾞｲ              | 1   |
| 48      |      | B2431-215-000 | THREAD TRIMMER LINK SPRING     | ﾄﾞ ﾀﾞｲ ﾀﾞｲ ﾀﾞｲ ﾀﾞｲ         | 1   |
| 49      |      | D2587-L8W-B00 | ROLLER                         | ｸ ﾀﾞｲ ﾀﾞｲ ﾀﾞｲ              | 1   |
| 50      |      | D2588-L8W-B00 | ROLLER SHAFT                   | ｸ ﾀﾞｲ ﾀﾞｲ ﾀﾞｲ ﾀﾞｲ          | 1   |
| 51      |      | HK-0346300-00 | TERMINAL                       | ﾃﾞ ﾀﾞｲ ﾀﾞｲ ﾀﾞｲ ﾀﾞｲ         | 2   |
| 52      |      | HK-0346200-20 | 2P PLUG                        | ﾌ ﾀﾞｲ ﾀﾞｲ 2P               | 1   |
| 53      |      | B2617-771-000 | TRIPPING LEVER TENSION SPRING  | ﾌ ﾀﾞｲ ﾀﾞｲ ﾀﾞｲ ﾀﾞｲ ﾀﾞｲ      | 1   |
| 54      |      | CS-080081C-SH | THRUST COLLAR ASM. D=8.0 W=8   | ｽ ﾀﾞｲ ﾀﾞｲ ﾀﾞｲ D=8 W=8      | 1   |
| 55      |      | NM-6040003-SC | NUT M4                         | ﾛｯｸ ﾀﾞｲ ﾀﾞｲ M4             | 2   |
| 56      |      | NM-6050001-SP | NUT M5                         | ﾛｯｸ ﾀﾞｲ ﾀﾞｲ M5X0.8 1ｼﾞ     | 1   |
| 57      |      | NS-6110420-SP | NUT 11/64-40                   | ﾛｯｸ ﾀﾞｲ ﾀﾞｲ 11/64-40       | 1   |
| 58      |      | NS-6110420-SP | NUT 11/64-40                   | ﾛｯｸ ﾀﾞｲ ﾀﾞｲ 11/64-40       | 2   |
| 59      |      | NS-6120630-SP | NUT 3/16-28                    | ﾛｯｸ ﾀﾞｲ ﾀﾞｲ 3/16-28        | 1   |
| 60      |      | SD-0500803-TP | HINGE SCREW D=5 H=8            | ﾀﾞ ﾀﾞｲ ﾀﾞｲ D=5 H=8         | 2   |
| 61      |      | SD-0650305-TP | HINGE SCREW D=6.5 H=3          | ﾀﾞ ﾀﾞｲ ﾀﾞｲ D=6.5 H=3       | 1   |
| 62      |      | SD-1100301-TP | HINGE SCREW H=11 W=3           | ﾀﾞ ﾀﾞｲ ﾀﾞｲ H=11 W=3        | 1   |
| 63      |      | SM-6040602-TP | SCREW M4 L=6                   | ﾛｯｸ ﾀﾞｲ ﾀﾞｲ ﾀﾞｲ M4X0.7 L=6 | 2   |
| 64      |      | SM-6041402-TP | SCREW M4 L=14                  | ﾛｯｸ ﾀﾞｲ ﾀﾞｲ ﾀﾞｲ M4         | 1   |
| 65      |      | SS-1110640-TP | SCREW 11/64-40 L=5.5           | ﾃﾞ ﾀﾞｲ ﾀﾞｲ 11/64-40 L=5.5  | 4   |
| 66      |      | SS-4120915-SP | SCREW 3/16-28 L=9              | ﾃﾞ ﾀﾞｲ ﾀﾞｲ 3/16-28 L=9     | 2   |
| 67      |      | SS-4120915-SP | SCREW 3/16-28 L=9              | ﾃﾞ ﾀﾞｲ ﾀﾞｲ 3/16-28 L=9     | 2   |
| 68      |      | SS-8150822-TP | SCREW 15/64-28 L=8             | ﾄ ﾀﾞｲ ﾀﾞｲ 15/64-28 L=8     | 1   |
| 69      |      | SS-8661012-TP | SCREW                          | ﾄ ﾀﾞｲ ﾀﾞｲ                  | 2   |
| 70      |      | WP-0501016-SD | WASHER 5X10.5X1                | ﾃﾞ ﾀﾞｲ ﾀﾞｲ ﾀﾞｲ 5X10.5X1    | 1   |

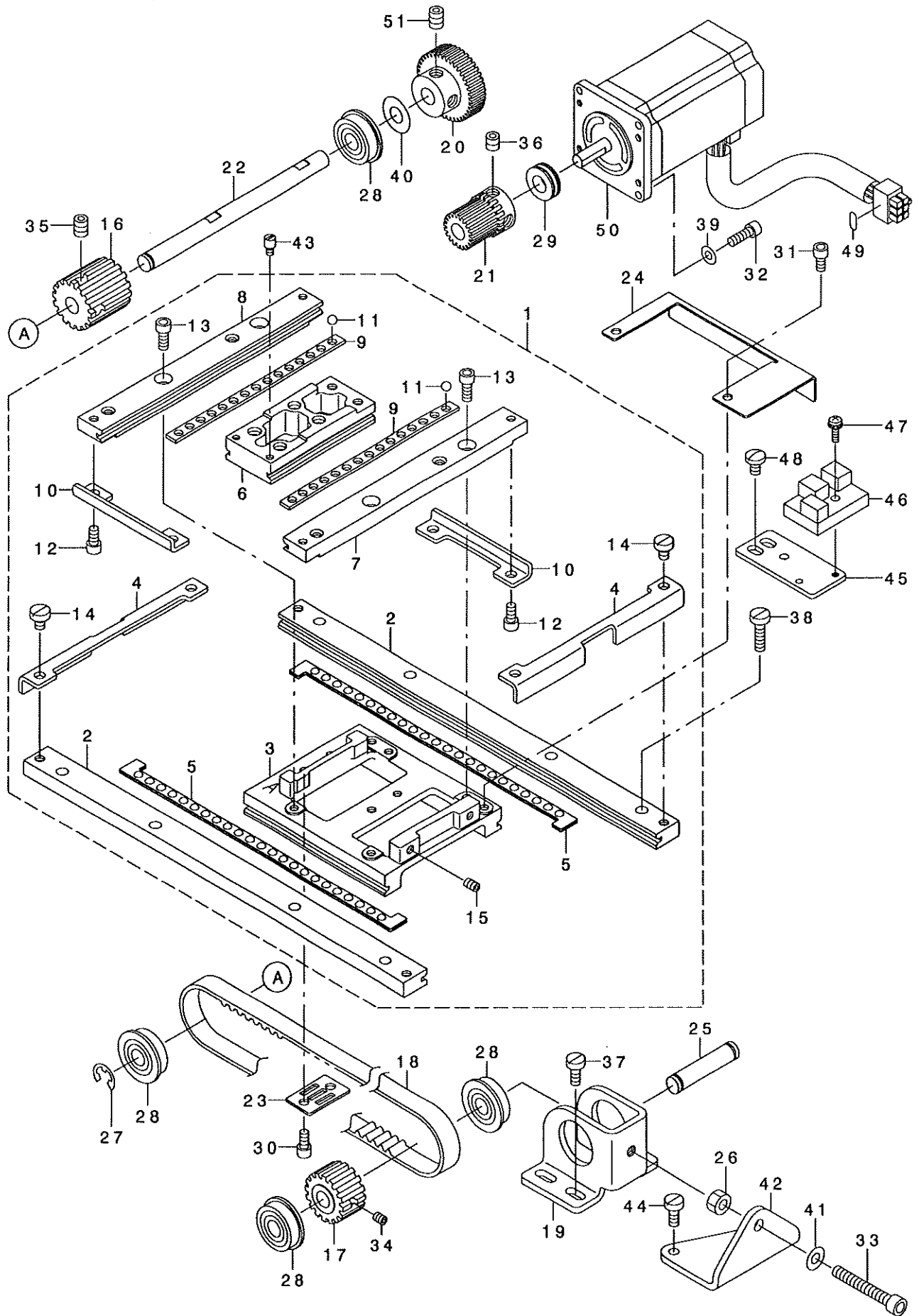
NOTE (注記)

01...FOR 210DSS,DSL  
02...FOR 210DHS,DHL  
03...SELECTIVE PARTS

210DSS,DSL用  
210DHS,DHL用  
選択部品

10. X-Y COMPONENTS (1)

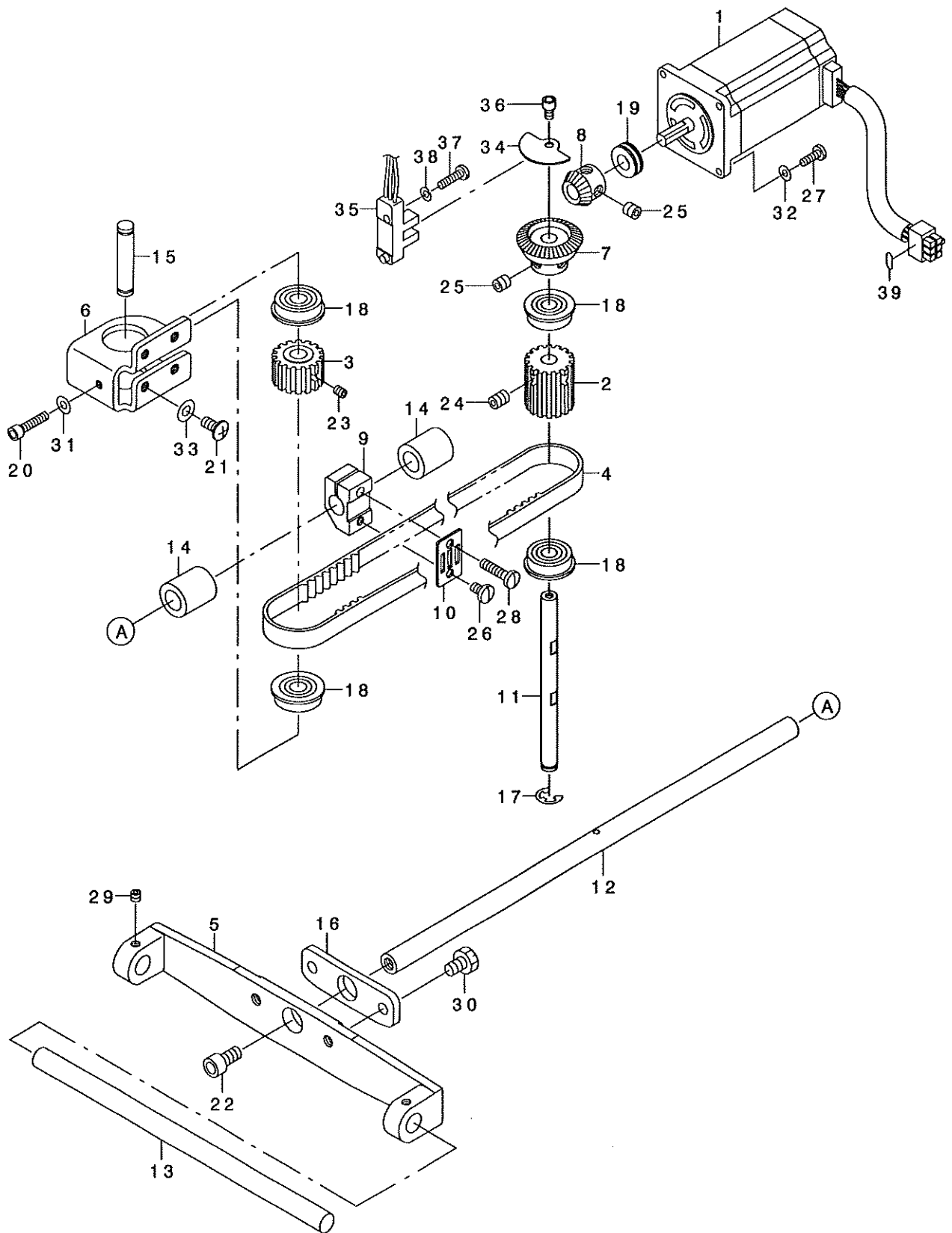
X-Y関係(1)



| REF. NO | NOTE | PART NO.        | DESCRIPTION               | 品名                    | Qty  |
|---------|------|-----------------|---------------------------|-----------------------|------|
| 1       |      | B2501-210-DA0-A | X-Y TABLE ASM.            | X-Yテーブル 床台組立          | 1    |
| 2       |      | B2501-210-D00   | X FIXED RACE              | Xコテイレース               | (2)  |
| 3       |      | B2502-210-D00-A | RACE TABLE                | レース台                  | (1)  |
| 4       |      | B2507-210-D00   | X STOPPER                 | Xストッパ                 | (2)  |
| 5       |      | B2508-210-DA0   | X BALL GAUGE ASM.         | Xボールゲージ組立             | (2)  |
| 6       |      | B2519-210-D00   | Y REMOVAL RACE            | Yイトウレース               | (1)  |
| 7       |      | B2520-210-DOA   | Y FIXED RACE, RIGHT       | Yコテイレースミキ             | (1)  |
| 8       |      | B2520-210-DOB   | Y FIXED RACE, LEFT        | Yコテイレースヒタリ            | (1)  |
| 9       |      | B2521-210-D00   | Y BALL GAUGE              | Yボールゲージ               | (2)  |
| 10      |      | B2522-210-D00   | Y STOPPER                 | Yストッパ                 | (2)  |
| 11      |      | B2527-210-000   | BALL                      | ボール                   | (30) |
| 12      |      | SM-6040802-TP   | SCREW M4X0.7 L=8          | ロツカクアナボルト             | (4)  |
| 13      |      | SM-6041002-TP   | SCREW M4 L=10             | ロツカクアナボルト M4X0.7 L=10 | (4)  |
| 14      |      | SS-6110610-TP   | SCREW 11/64-40 L=6        | ヒラネジ 11/64-40 L=6     | (4)  |
| 15      |      | SM-8040602-TP   | SCREW M4X0.7 L=6          | トメネジ                  | (2)  |
| 16      |      | B2513-210-D00-A | DRIVE SPROCKET            | クトロウズアロケット            | 1    |
| 17      |      | B2514-210-D00-A | DRIVEN SPROCKET           | クトロウズアロケット            | 1    |
| 18      |      | B2512-210-D00-A | X TIMING BELT             | Xタイミンクベルト             | 1    |
| 19      |      | B2505-210-D00   | X DRIVEN BRACKET          | Xクトロウズアロケット           | 1    |
| 20      |      | B2534-210-D00   | X DRIVEN GEAR             | Xクトロウズアロケット           | 1    |
| 21      |      | B2526-210-D00   | X DRIVE GEAR              | Xクトロウズアロケット           | 1    |
| 22      |      | B2506-210-D00   | X DRIVE SHAFT             | Xクトロウズアロケット           | 1    |
| 23      |      | B2509-210-D00   | BELT RECEIVER             | ベルト受け                 | 1    |
| 24      |      | B4007-210-D00   | X SENSOR SLIT             | Xセンサスリット              | 1    |
| 25      |      | 135-18105       | LIFTING LEVER SHAFT       | リフトレバシャフト             | 1    |
| 26      |      | NM-6050001-SP   | NUT M5                    | ロツカクナツ M5X0.8 17ユ     | 1    |
| 27      |      | RE-0600000-KO   | E-RING 6                  | Eリング 6                | 1    |
| 28      |      | SB-1080005-00   | RADIAL BEARING            | ラジアルベアリング             | 4    |
| 29      |      | SB-4080001-00   | BEARING                   | コロカベアリング              | 1    |
| 30      |      | SM-6040802-TP   | SCREW M4X0.7 L=8          | ロツカクアナボルト             | 2    |
| 31      |      | SM-6040602-TP   | SCREW M4 L=6              | ロツカクアナボルト M4X0.7 L=6  | 2    |
| 32      |      | SM-6041202-TP   | SCREW M4X0.7 L=12         | ロツカクアナボルト             | 4    |
| 33      |      | SM-6053502-TP   | BOLT                      | ロツカクアナボルト             | 1    |
| 34      |      | SM-8040502-TP   | SCREW M4X0.7 L=5          | トメネジ M4X0.7 L=5       | 1    |
| 35      |      | SM-8060802-TP   | SCREW M6 L=8              | トメネジ M6 L=8           | 2    |
| 36      |      | SM-8060602-TP   | SCREW M6X6                | トメネジ M6 L=6           | 2    |
| 37      |      | SS-6111010-SP   | SCREW 11/64-40 L= 9.5     | ヒラネジ 11/64-40 L=9.5   | 4    |
| 38      |      | SS-6111620-SP   | SCREW 11/64-40 L=16.0     | ヒラネジ 11/64-40 L=16    | 8    |
| 39      |      | WP-0450846-SP   | WASHER                    | ヒラサガネ                 | 4    |
| 40      |      | WP-0820526-SD   | WASHER 8.2X14X0.5         | ヒラサガネ 8.2X14X0.5      | 1    |
| 41      |      | WP-0531001-SC   | WASHER                    | ヒラサガネ ミカキマル M5        | 1    |
| 42      |      | B2530-210-D00   | X BELT ADJUSTING BRACKET  | Xベルト調整用ブラケット          | 1    |
| 43      |      | B1519-026-00G   | HINGE STUD                | ヒンジスタッド               | 2    |
| 44      |      | SS-6111010-SP   | SCREW 11/64-40 L= 9.5     | ヒラネジ 11/64-40 L=9.5   | 2    |
| 45      |      | B4004-210-D00   | X SENSOR INSTALLING PLATE | Xセンサ取り付け板             | 1    |
| 46      |      | HD-0005700-0A   | PHOTO SENSOR              | フォトセンサ                | 1    |
| 47      |      | SL-4031081-SF   | SCREW M3 L=10             | ナハコネジ セルス M3 L=10     | 1    |
| 48      |      | SS-7110710-SP   | SCREW 11/64-40 L=7        | マルヒラネジ 11/64-40 L=7   | 2    |
| 49      |      | E2650-453-000   | CONNECTOR MARKER J50      | コネクタマーカー J50          | 1    |
| 50      |      | B2529-210-D00   | FEED STEPPING MOTOR       | オクリステッピングモータ          | 1    |
| 51      |      | SM-8060802-TP   | SCREW M6 L=8              | トメネジ M6 L=8           | 2    |

11. X-Y COMPONENTS (2)

X-Y関係 (2)

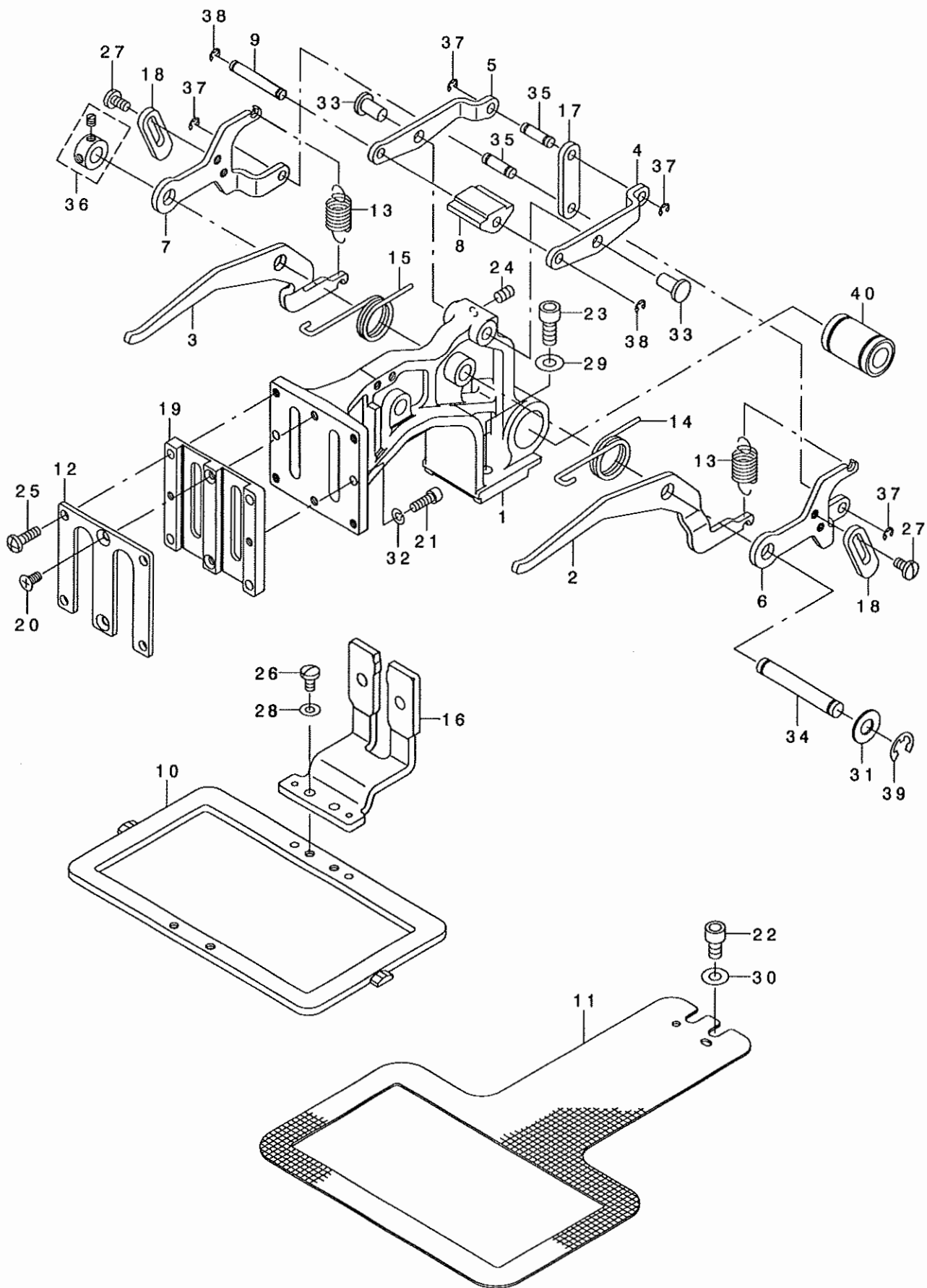




| REF. NO | NOTE | PART NO.        | DESCRIPTION           | ヒョウメイ                         | Qty |
|---------|------|-----------------|-----------------------|-------------------------------|-----|
| 1       |      | B2529-210-D00   | FEED STEPPING MOTOR   | オクリステッピ'ング' モータ               | 1   |
| 2       |      | B2513-210-D00-A | DRIVE SPROCKET        | クト' ウス'ア' ロケツト                | 1   |
| 3       |      | B2514-210-D00-A | DRIVEN SPROCKET       | シ' ユウト' ウス'ア' ロケツト            | 1   |
| 4       |      | B2528-210-D00-A | Y TIMING BELT         | Yタイミング' ハ' ルト                 | 1   |
| 5       |      | B2511-210-D00   | X GUIDE SHAFT BRACKET | Xカ' イト' シ' クササエ               | 1   |
| 6       |      | B2518-210-D00   | Y DRIVEN BRACKET      | Yシ' ユウト' ウ'ア' ラケツト            | 1   |
| 7       |      | B2548-210-D00   | Y DRIVEN GEAR         | Yシ' ユウト' ウ'ハク' ルマ             | 1   |
| 8       |      | B2525-210-D00   | Y DRIVE GEAR          | Yクト' ウ'ハク' ルマ                 | 1   |
| 9       |      | B2536-210-D00-A | Y BELT BRACKET        | Yハ' ルト' タ' イ                  | 1   |
| 10      |      | B2509-210-D00   | BELT RECEIVER         | ハ' ルト' オサエ                    | 1   |
| 11      |      | B2523-210-D00   | Y DRIVE SHAFT         | Yクト' ウ'シ' ク                   | 1   |
| 12      |      | B2524-210-D00   | Y REMOVAL SHAFT       | Yイト' ウ'シ' ク                   | 1   |
| 13      |      | B2510-210-D00   | X GUIDE SHAFT         | Xカ' イト' シ' ク                  | 1   |
| 14      |      | B2509-704-000   | BUSHING, REAR         | ル-ハ' シ' ク ウ'シ'ロメタル            | 2   |
| 15      |      | 135-18105       | LIFTING LEVER SHAFT   | ヌ'ノ'オサエ'ア'ケ' レ'ハ' -シ' ク       | 1   |
| 16      |      | B2525-205-000   | Y REMOVAL BRACKET     | Yイト' ウ'シ' ク'イ'タ               | 1   |
| 17      |      | RE-0600000-KO   | E-RING 6              | Eカ' タ'ト'メ'ク 6                 | 1   |
| 18      |      | SB-1080005-00   | RADIAL BEARING        | ラ'シ' ア'ル'シ' ク'ウ'ケ             | 4   |
| 19      |      | SB-4080001-00   | BEARING               | コ'ロ'カ' リ'シ' ク'ウ'ケ             | 1   |
| 20      |      | SM-6041802-TP   | SCREW M4 L=18         | ロ'ツ'カ'ク'ア'ナ'ホ' ル'ト            | 1   |
| 21      |      | SM-0051001-SC   | SCREW                 | ト'ラ'ス'ネ'シ' M5 L=10            | 4   |
| 22      |      | SM-6061202-TP   | SCREW M6 L=12         | ロ'ツ'カ'ク'ア'ナ'ホ' ル'ト M6 L=12    | 1   |
| 23      |      | SM-8040502-TP   | SCREW M4X0.7 L=5      | ト'メ'ネ'シ' M4X0.7 L=5           | 1   |
| 24      |      | SM-8060802-TP   | SCREW M6 L=8          | ト'メ'ネ'シ' M6 L=8               | 2   |
| 25      |      | SM-8060602-TP   | SCREW M6X6            | ト'メ'ネ'シ' M6 L=6               | 4   |
| 26      |      | SS-7110720-SP   | SCREW 11/64-40 L=7    | マ'ル'ヒ'ラ'ネ'シ' 11/64-40 L=7     | 1   |
| 27      |      | SS-7091110-SP   | SCREW 9/64-40 L=10.5  | マ'ル'ヒ'ラ'ネ'シ' 9/64-40 L=10.5   | 4   |
| 28      |      | SS-7111810-TP   | SCREW 11/64-40 L=18   | マ'ル'ヒ'ラ'ネ'シ' 11/64-40 L=18    | 1   |
| 29      |      | SS-8110422-TP   | SCREW 11/64-40 L=4    | ト'メ'ネ'シ' 11/64-40 L=4         | 2   |
| 30      |      | SS-9150910-SP   | SCREW                 | ロ'ツ'カ'ク'ホ' ル'ト                | 2   |
| 31      |      | WP-0430801-SC   | WASHER 4.3X9X0.8      | ヒ'ラ'サ' カ' ネ 4.3X9X0.8         | 1   |
| 32      |      | WP-0450846-SP   | WASHER                | ヒ'ラ'サ' カ' ネ                   | 4   |
| 33      |      | WP-0551016-SH   | WASHER 5.5X13X1       | ヒ'ラ'サ' カ' ネ 5.5X13X1          | 4   |
| 34      |      | B4008-210-D00   | Y SENSOR SLIT         | Yセ'ン'サ'ス'リ'ット                 | 1   |
| 35      |      | HD-0022300-00   | PHOTO SENSOR          | フ'ォ'ト'イ'ン'タ'ラ'フ' タ            | 1   |
| 36      |      | SM-6040602-TP   | SCREW M4 L=6          | ロ'ツ'カ'ク'ア'ナ'ホ' ル'ト M4X0.7 L=6 | 1   |
| 37      |      | SS-7091410-SP   | SCREW 9/64-40 L=13.5  | マ'ル'ヒ'ラ'ネ'シ' 9/64-40 L=13.5   | 1   |
| 38      |      | WS-0410002-KP   | SPRING WASHER         | ハ' ネ'サ' カ' ネ M4               | 1   |
| 39      |      | E2651-453-000   | CONNECTOR MARKER J51  | コ'ネ'ク'タ'マ-カ J51               | 1   |

## 12. CLOTH FEED MECHANISM COMPONENTS(FOR 210DSS,210DHS)

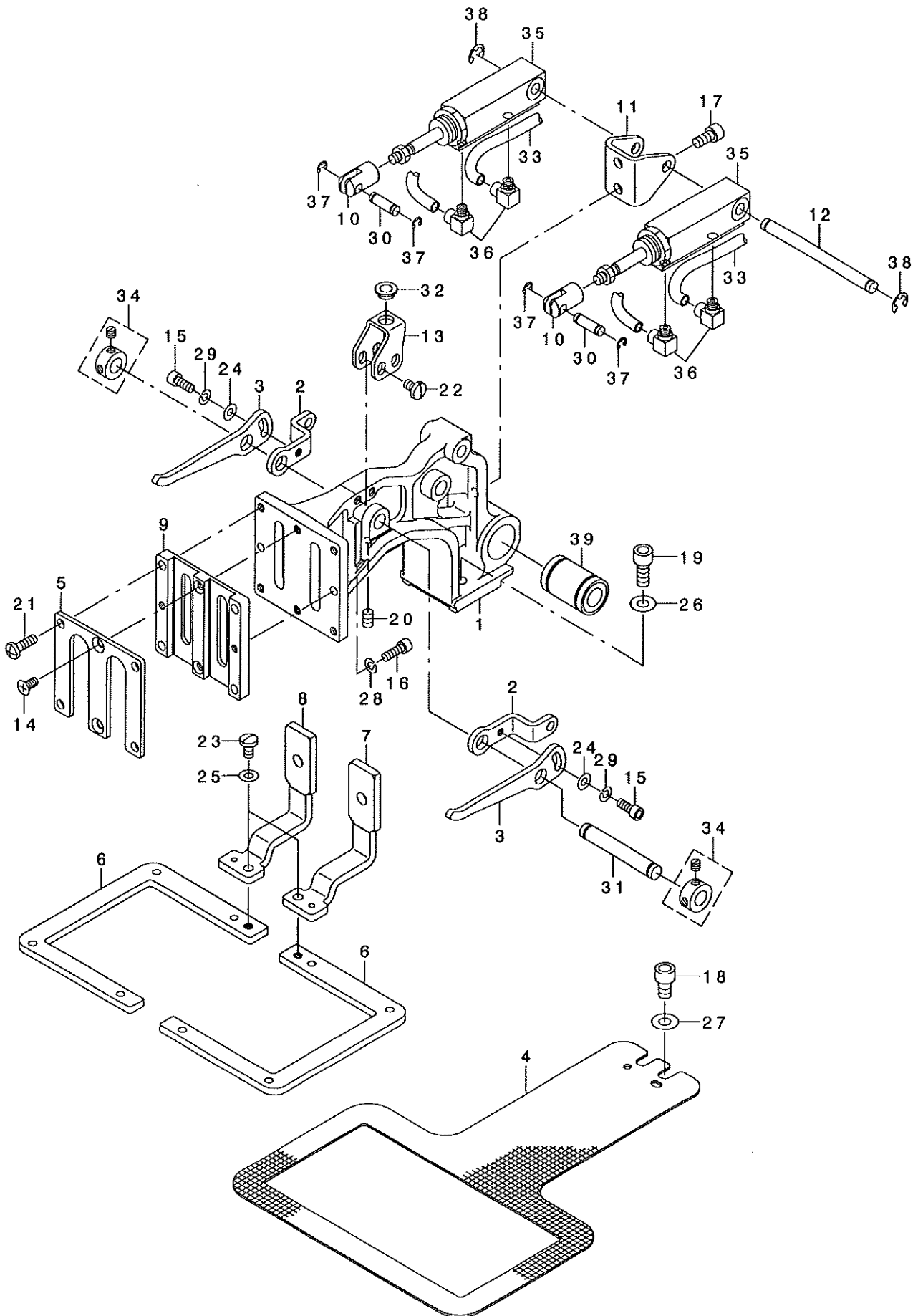
布送り台関係 (210DSS, 210DHS用)



| REF. NO | NOTE | PART NO.        | D E S C R I P T I O N          | レ ン ズ イ                  | Qty |
|---------|------|-----------------|--------------------------------|--------------------------|-----|
| 1       |      | B2550-210-D00   | FEED BRACKET                   | ヌノオクリタ' イ                | 1   |
| 2       |      | B2570-210-D00   | LIFTING LEVER, RIGHT           | オサエリンクミキ'                | 1   |
| 3       |      | B2571-210-D00   | LIFTING LEVER, LEFT            | オサエリンクヒタ' リ              | 1   |
| 4       |      | B2577-210-D00   | FEED BRACKET UPPER LINK, RIGHT | オクリタ' イウエリンクミキ'          | 1   |
| 5       |      | B2578-210-D00   | FEED BRACKET UPPER LINK, LEFT  | オクリタ' イウエリンクヒタ' リ        | 1   |
| 6       |      | B2574-210-D00   | SUPPORT LINK, RIGHT            | オクリタ' イホシ' ヨリンクミキ'       | 1   |
| 7       |      | B2575-210-D00   | SUPPORT LINK, LEFT             | オクリタ' イホシ' ヨリンクヒタ' リ     | 1   |
| 8       |      | B2579-210-D00-A | SLIDER                         | スライダ' -                  | 1   |
| 9       |      | B2573-210-D00   | SLIDER SHAFT                   | スライダ' -ツ' ク              | 1   |
| 10      |      | B2553-210-D00   | FEEDING FRAME                  | ヌノオサエソツク                 | 1   |
| 11      |      | B2552-210-D00   | LOWER PLATE                    | ソタイタ                     | 1   |
| 12      |      | B2572-210-D00   | WORK CLAMP FOOT PLATE COVER    | ヌノオサエスハ' リイタフタ           | 1   |
| 13      |      | B2583-210-D00   | SPRING                         | オサエハ' ネ                  | 2   |
| 14      |      | B2581-210-D00   | SPRING, RIGHT                  | オサエモト' シハ' ネミキ'          | 1   |
| 15      |      | B2582-210-D00   | SPRING, LEFT                   | オサエモト' シハ' ネヒタ' リ        | 1   |
| 16      |      | B2551-210-DAO-A | SLIDE PLATE COMPL.             | イツタイヌノオサエアソスハ' リイタケツコ' ウ | 1   |
| 17      |      | B2576-210-D00   | FEED BRACKET LINK              | オクリタ' イリンク               | 1   |
| 18      |      | B2580-210-D00   | LINK STOPPER                   | リンクストツハ'                 | 2   |
| 19      |      | B2610-210-D00   | WORK CLAMP FOOT PLATE          | ヌノオサエスハ' リイタ             | 1   |
| 20      |      | SM-1040801-SP   | SCREW M4X0.7 L=8               | サラコネシ' M4X0.7 L=8        | 2   |
| 21      |      | SM-6041202-TP   | SCREW M4X0.7 L=12              | ロツカクアナホ' ルト              | 2   |
| 22      |      | SM-6061002-TP   | SCREW M6 L=10                  | ロツカクアナホ' ルト M6 L=10      | 2   |
| 23      |      | SM-6061402-TN   | BOLT                           | ロツカクアナホ' ルト              | 2   |
| 24      |      | SM-8050802-TP   | SCREW M5X0.8 L=8               | トメネシ' M5X0.8 L=8         | 2   |
| 25      |      | SS-4111415-SP   | SCREW 11/64-40 L=14            | ナハ' ネシ' 11/64-40 L=14    | 4   |
| 26      |      | SS-7110840-SP   | SCREW 11/64-40 L=7.8           | マルヒラネシ' 11/64-40 L=7.8   | 2   |
| 27      |      | SS-7110840-SP   | SCREW 11/64-40 L=7.8           | マルヒラネシ' 11/64-40 L=7.8   | 4   |
| 28      |      | WP-0480856-SP   | WASHER 4.8X8.4X0.8             | ヒラサ' カ' ネ 4.8X8.4X0.8    | 2   |
| 29      |      | WP-0651001-SC   | WASHER                         | ヒラサ' カ' ネ                | 2   |
| 30      |      | WP-0651001-SC   | WASHER                         | ヒラサ' カ' ネ                | 2   |
| 31      |      | B2557-280-00C   | WASHER                         | ヨコオクリウデ' サ' カ' ネ C       | 1   |
| 32      |      | WS-0410002-KP   | SPRING WASHER                  | ハ' ネサ' カ' ネ M4           | 2   |
| 33      |      | B1626-555-000   | FEED REGULATOR CONNECTING ROD  | オクリ チヨ-セツキ ロツト' ビ' ソ     | 2   |
| 34      |      | D2502-232-D00   | SHAFT BLOCK SHAFT              | ツマミソ-チ トリツケツ' ク          | 1   |
| 35      |      | B1626-220-000   | CYLINDER PIN                   | シリント' セツソ' クビ' ソ         | 2   |
| 36      |      | CS-079073A-SH   | THRUST COLLAR ASM.             | スラストウケ クミ                | 1   |
| 37      |      | RE-0300000-KO   | E-RING 3                       | Eカ' タトメヲ 3               | 4   |
| 38      |      | RE-0300000-KO   | E-RING 3                       | Eカ' タトメヲ 3               | 2   |
| 39      |      | RE-0700000-KO   | E-RING 7                       | Eカ' タトメヲ 7               | 1   |
| 40      |      | SB-7100002-00   | SLIDE BEARING                  | スライト' ソ' クウケ             | 1   |

13. CLOTH FEED MECHANISM COMPONENTS(FOR 210DSL,210DHL)

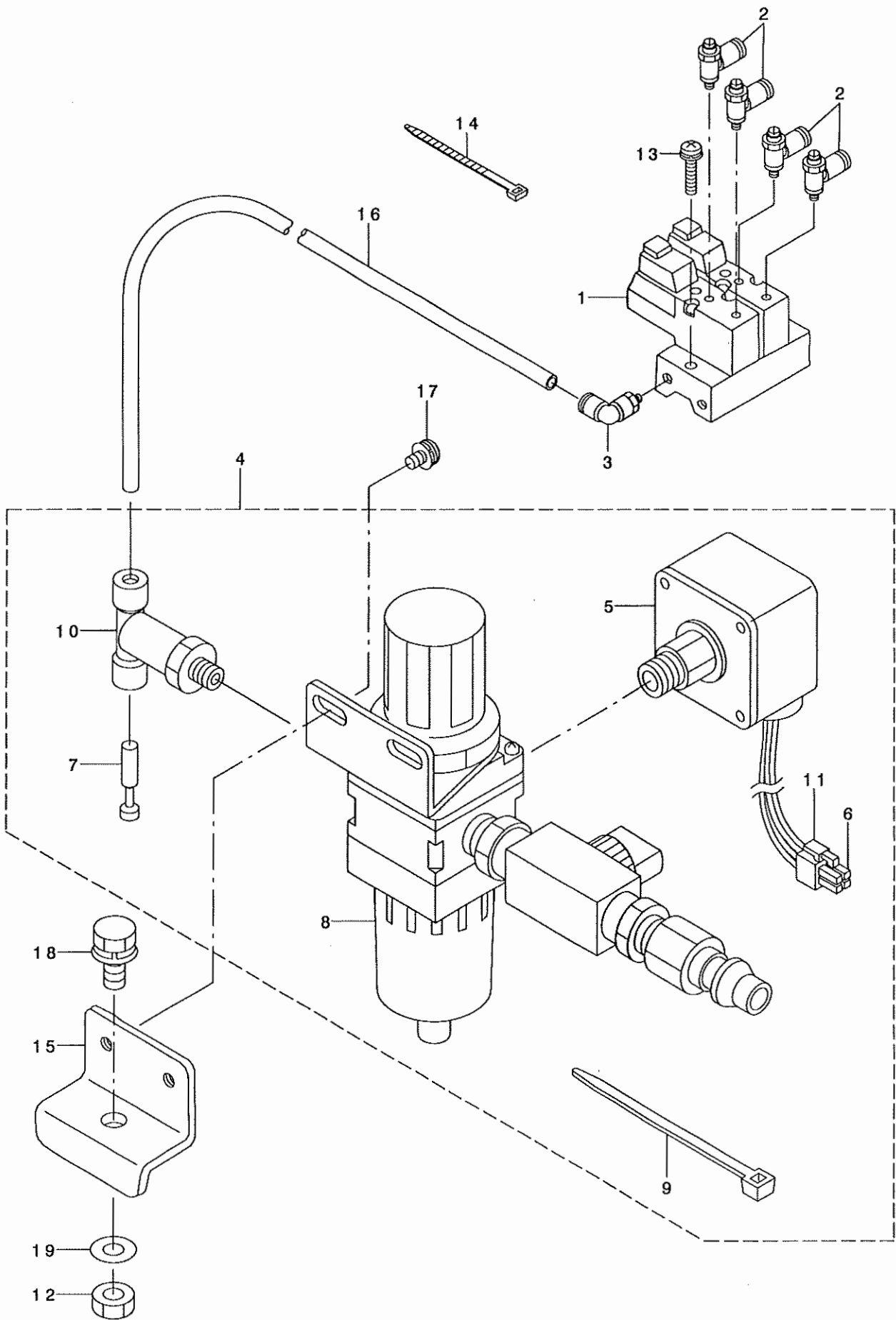
布送り台関係 (210DSL, 210DHL用)



| REF. NO | NOTE | PART NO.      | DESCRIPTION                  | キ ャ ム イ                | Qty |
|---------|------|---------------|------------------------------|------------------------|-----|
| 1       |      | B2550-210-D00 | FEED BRACKET                 | ヌノオクリタ'イ               | 1   |
| 2       |      | B2564-210-D00 | LINK PLATE A                 | オサエリソクイタA              | 2   |
| 3       |      | B2560-210-D00 | LINK PLATE B                 | オサエリソクイタB              | 2   |
| 4       |      | B2552-210-D00 | LOWER PLATE                  | シタイタ                   | 1   |
| 5       |      | B2572-210-D00 | WORK CLAMP FOOT PLATE COVER  | ヌノオサエスハ'リイタフタ          | 1   |
| 6       |      | B2554-210-D00 | FEEDING FRAME                | 2ダ'ンオサエヨウヌノオサエソトリク     | 2   |
| 7       |      | B2590-210-DAO | WORK CLAMP FOOT COMPL.,RIGHT | ヌノオサエアシスハ'リイタミキ'クツコ'ウ  | 1   |
| 8       |      | B2591-210-DAO | WORK CLAMP FOOT COMPL.,LEFT  | ヌノオサエアシスハ'リイタヒタ'リケツコ'ウ | 1   |
| 9       |      | B2610-210-D00 | WORK CLAMP FOOT PLATE        | ヌノオサエスハ'リイタ            | 1   |
| 10      |      | B2566-210-D00 | CYLINDER KNUCKLE             | オサエシリソク'ナツクル           | 2   |
| 11      |      | B2567-210-D00 | CYLINDER INSTALLING BASE     | シリソク'トリツケタ'イ           | 1   |
| 12      |      | B2561-210-D00 | CYLINDER SHAFT               | オサエシリソク'シ'ク            | 1   |
| 13      |      | B2562-210-D00 | SLIDER BASE                  | スライダ'ー'タ'イ             | 1   |
| 14      |      | SM-1040801-SP | SCREW M4X0.7 L=8             | サラコネシ' M4X0.7 L=8      | 2   |
| 15      |      | SM-6041002-TP | SCREW M4 L=10                | ロツカクアナホ'ネト M4X0.7 L=10 | 2   |
| 16      |      | SM-6041202-TP | SCREW M4X0.7 L=12            | ロツカクアナホ'ネト             | 2   |
| 17      |      | SM-6051002-TP | SCREW M5X0.8 L=10            | ロツカクアナホ'ネト M5X0.8 L=10 | 2   |
| 18      |      | SM-6061002-TP | SCREW M6 L=10                | ロツカクアナホ'ネト M6 L=10     | 2   |
| 19      |      | SM-6061402-TN | BOLT                         | ロツカクアナホ'ネト             | 2   |
| 20      |      | SM-8050812-TP | SCREW M5X8                   | トメネシ' M5X0.8 L=8       | 1   |
| 21      |      | SS-4111415-SP | SCREW 11/64-40 L=14          | ナハ'ネシ' 11/64-40 L=14   | 4   |
| 22      |      | SS-7110710-SP | SCREW 11/64-40 L=7           | マホヒラネシ' 11/64-40 L=7   | 4   |
| 23      |      | SS-7110840-SP | SCREW 11/64-40 L=7.8         | マホヒラネシ' 11/64-40 L=7.8 | 2   |
| 24      |      | WP-0450000-SD | WASHER 4.5X8X0.5             | ヒラサ'カ'ネ 4.5X8X0.5      | 2   |
| 25      |      | WP-0480856-SP | WASHER 4.8X8.4X0.8           | ヒラサ'カ'ネ 4.8X8.4X0.8    | 2   |
| 26      |      | WP-0651001-SC | WASHER                       | ヒラサ'カ'ネ                | 2   |
| 27      |      | WP-0651001-SC | WASHER                       | ヒラサ'カ'ネ                | 2   |
| 28      |      | WS-0410002-KP | SPRING WASHER                | ハ'ネサ'カ'ネ M4            | 2   |
| 29      |      | WS-0410002-KP | SPRING WASHER                | ハ'ネサ'カ'ネ M4            | 2   |
| 30      |      | B1626-220-000 | CYLINDER PIN                 | シリソク'セツソ'クビ'ン          | 2   |
| 31      |      | D2502-232-D00 | SHAFT BLOCK SHAFT            | ツマミソ'チ'トリツケシ'ク         | 1   |
| 32      |      | G5126-172-000 | CLAMP SHAFT HOLDER           | クランフ'シ'クウケ             | 1   |
| 33      |      | BT-0400251-EB | URETHANE HOSE, BLACK         | ウレタンホ'ス'クロ             | 4   |
| 34      |      | CS-079073A-SH | THRUST COLLAR ASM.           | スラストウケ'クミ              | 2   |
| 35      |      | PA-1602006-A0 | AIR CYLINDER                 | エアシリソク'タ'              | 2   |
| 36      |      | PJ-0460525-03 | HOSE ELBOW                   | ホ'ス'エルボ'               | 4   |
| 37      |      | RE-0300000-K0 | E-RING 3                     | E'カ'タ'メツ 3             | 4   |
| 38      |      | RE-0500000-K0 | E-RING                       | E'カ'タ'メツ 5             | 2   |
| 39      |      | SB-7100002-00 | SLIDE BEARING                | スライト'シ'クウケ             | 1   |

14. PNEUMATIC COMPONENTS(FOR 210DSL,210DHL)

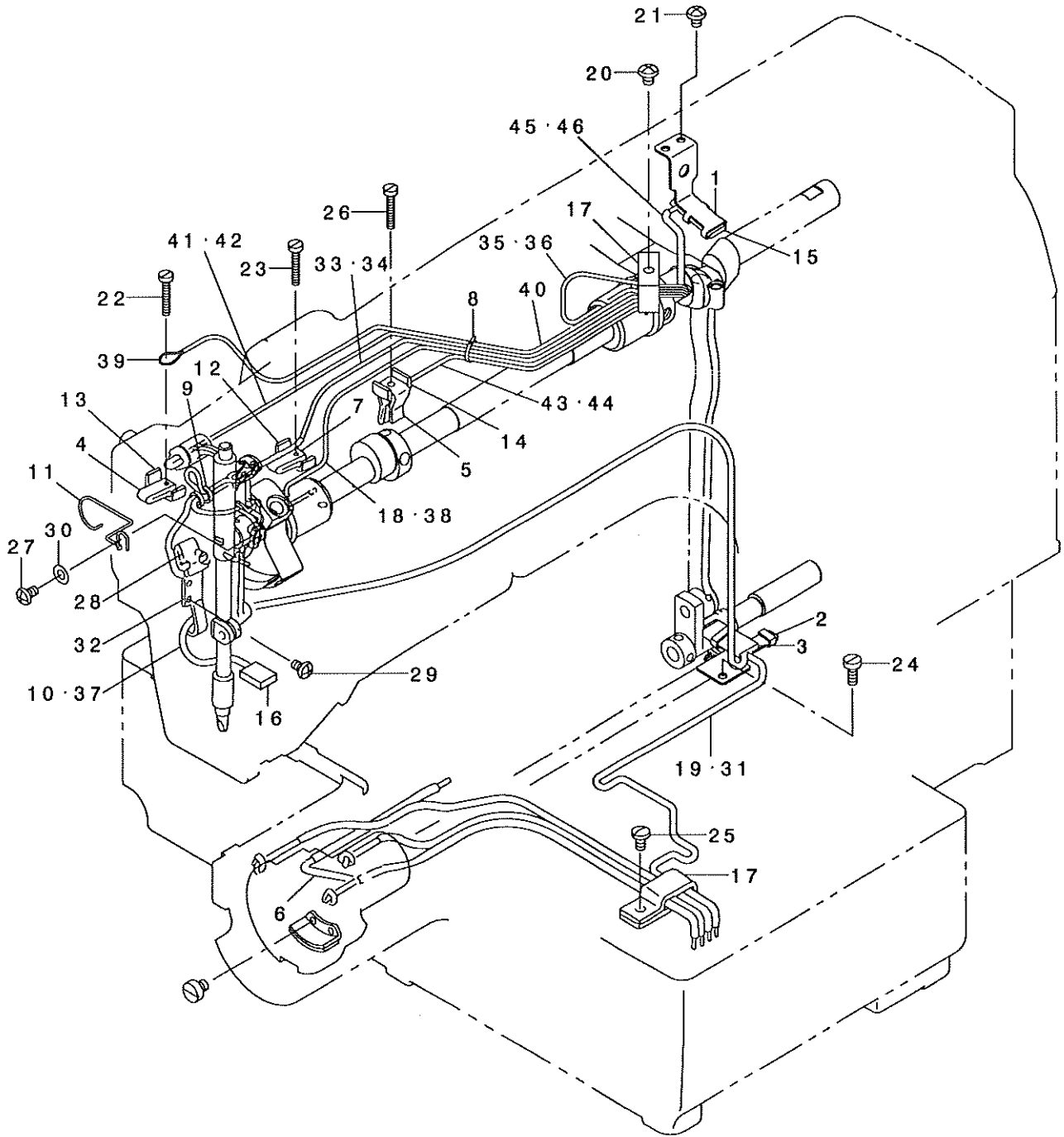
エア関係 (210DSL, 210DHL用)



| REF. NO | NOTE | PART NO.      | DESCRIPTION             | ヒソメイ                  | Qty |
|---------|------|---------------|-------------------------|-----------------------|-----|
| 1       |      | PV-0351130-A0 | SOLENOID VALVE ASM.     | デソシハソクミ               | 1   |
| 2       |      | PC-0105070-00 | SPEED CONTROLLER        | スピートコントローラ            | 4   |
| 3       |      | PJ-3040651-01 | ELBOW UNION 6XPT1/8     | エルボユニオン 6XPT1/8       | 1   |
| 4       |      | B4715-215-0A0 | FILTER REGULATOR ASM.   | フィルタレキユレタクミ           | 1   |
| 5       |      | G8124-270-000 | AIR PRESSUE SWITCH      | アツリヨクスイッチ             | (1) |
| 6       |      | HK-0346400-00 | PIN CONTACT             | ピンタミナル                | (3) |
| 7       |      | PX-9500090-00 | PLUG                    | プラグ                   | (1) |
| 8       |      | PF-0552040-B0 | FILTER REGULATOR        | フィルタレキユレタ             | (1) |
| 9       |      | EA-9500B01-00 | CABLE BAND              | ソクセンハント               | (5) |
| 10      |      | PJ-3050652-02 | TEE                     | リヨウクチタイ               | (1) |
| 11      |      | HK-0346100-40 | HOUSING                 | ハウジング                 | (1) |
| 12      |      | NM-6080721-SE | NUT M8                  | ロツカクナツト M8            | 1   |
| 13      |      | SL-4042081-SC | SCREW                   | サカネツキナハコネシ            | 2   |
| 14      |      | EA-9500B01-00 | CABLE BAND              | ソクセンハント               | 1   |
| 15      |      | B8211-206-000 | FILTER INSTALLING PLATE | フィルタトリツケイタ            | 1   |
| 16      |      | BT-0600401-EB | TUBE                    | チューブ                  | 1   |
| 17      |      | SL-4051091-SC | SCREW M5X0.8 L=10       | ナハコネシ セムス M5X0.8 L=10 | 2   |
| 18      |      | SL-9082093-SE | SCREW                   | サカネツキロツカクホルト          | 1   |
| 19      |      | WP-0871602-SE | WASHER 8.7X18X1.6       | ヒラサカネ 8.7X18X1.6      | 1   |

15. LUBRICATION COMPONENTS

給油関係

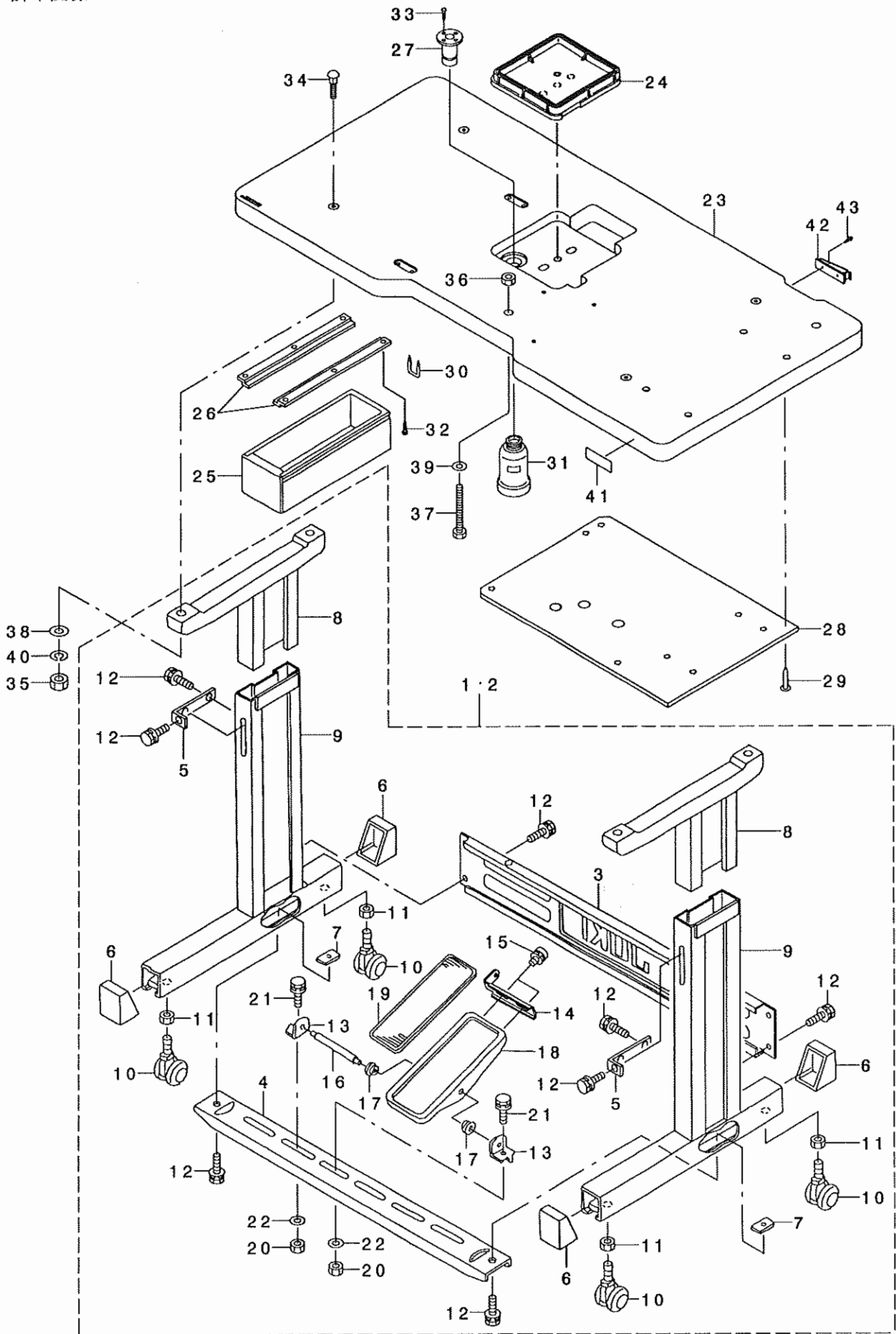




| REF. NO | NOTE | PART NO.      | DESCRIPTION                  | ヒソメイ                    | Qty  |
|---------|------|---------------|------------------------------|-------------------------|------|
| 1       |      | B3505-210-D00 | CRANK ROD LUBRICATION PLATE  | クランクロッド'キユウコハ'ソ         | 1    |
| 2       |      | B3506-210-D00 | LUBRICATION PLATE            | ソモソ'クキユウコハ'ソ            | 1    |
| 3       |      | B3509-210-D00 | OIL FELT                     | ソモソ'クキユウコハ'ソ            | 1    |
| 4       |      | B3518-280-000 | BALANCE LUBRICATING          | テンビ'ソ キユ-コハ'イリ-ソ        | 1    |
| 5       |      | B3520-220-000 | OIL SPONGE                   | ナカオサエ キユウコ ハ'イリ-ソ       | 1    |
| 6       |      | B3522-210-0A0 | OIL FELT ASM.                | オオカ'マカソリユウフエルト クミ       | 1    |
| 7       |      | B3518-280-000 | BALANCE LUBRICATING          | テンビ'ソ キユ-コハ'イリ-ソ        | 1    |
| 8       |      | EA-9500B01-00 | CABLE BAND                   | ソクセンハ'ソト'               | 1    |
| 9       |      | 262-30706     | OIL WICK PRESSER             | ユソソオサエ                  | 3    |
| 10      |      | B3523-220-000 | OIL FELT                     | カンソリユウ フエルト             | 1    |
| 11      |      | B3507-220-000 | OIL WICK HOLDER              | ハリホ' -ユソソオサエ            | 1    |
| 12      |      | B3508-280-000 | BALANCE LUBRICATING PLATE    | テンビ'ソ キユ-コハ'イタ          | 1    |
| 13      |      | B3508-280-000 | BALANCE LUBRICATING PLATE    | テンビ'ソ キユ-コハ'イタ          | 1    |
| 14      |      | B3508-280-000 | BALANCE LUBRICATING PLATE    | テンビ'ソ キユ-コハ'イタ          | 1    |
| 15      |      | B3509-280-000 | NEEDLE ROD CRANK LUBRICATING | ハリホ' - クランク キユ-コ ハ'イリ-ソ | 1    |
| 16      |      | B3507-280-000 | OIL FELT                     | メンア' フエルト               | 1    |
| 17      |      | D2112-555-B00 | CORD HOLDER, LARGE           | コ-ト' トメカナク' A           | 2    |
| 18      |      | CQ-2000000-00 | OIL WICK                     | ユソソ                     | 1.2  |
| 19      |      | CQ-2522000-00 | OIL WICK                     | ユソソ                     | 0.65 |
| 20      |      | SS-4120615-SP | SCREW 3/16-28 L=6            | ナハ'ネソ' 3/16-28 L=6      | 1    |
| 21      |      | SS-4120615-SP | SCREW 3/16-28 L=6            | ナハ'ネソ' 3/16-28 L=6      | 2    |
| 22      |      | SS-6092120-SP | SCREW 9/64-40 L=21.2         | ヒラネソ' 9/64-40 L=21.2    | 1    |
| 23      |      | SS-6092120-SP | SCREW 9/64-40 L=21.2         | ヒラネソ' 9/64-40 L=21.2    | 1    |
| 24      |      | SS-6111140-SP | SCREW 11/64-40 L=11          | ヒラネソ' 11/64-40 L=11     | 2    |
| 25      |      | SS-7110840-SP | SCREW 11/64-40 L=7.8         | マルヒラネソ' 11/64-40 L=7.8  | 1    |
| 26      |      | SS-6092120-SP | SCREW 9/64-40 L=21.2         | ヒラネソ' 9/64-40 L=21.2    | 1    |
| 27      |      | SS-4110715-SP | SCREW 11/64-40 L=7           | ナハ'ネソ' 11/64-40 L=7     | 1    |
| 28      |      | B3509-220-000 | OIL SPONGE                   | ハリホ' ウ クランク キユウコ ハ'イリ-ソ | 1    |
| 29      |      | SS-4110715-SP | SCREW 11/64-40 L=7           | ナハ'ネソ' 11/64-40 L=7     | 2    |
| 30      |      | WP-0450000-SD | WASHER 4.5X8X0.5             | ヒラサ'ガ'ネ 4.5X8X0.5       | 1    |
| 31      |      | BP-3000000-00 | VINYL PIPE                   | ビ'ニ-ルハ'イフ'              | 0.46 |
| 32      |      | B3502-220-000 | OIL WICK HOLDER              | ハリホ' ウ クランク ユソソオサエ      | 1    |
| 33      |      | BP-3000000-00 | VINYL PIPE                   | ビ'ニ-ルハ'イフ'              | 0.27 |
| 34      |      | CQ-2020000-00 | OIL WICK                     | ユソソ                     | 1.3  |
| 35      |      | CQ-2522000-00 | OIL WICK                     | ユソソ                     | 0.35 |
| 36      |      | BP-3000000-00 | VINYL PIPE                   | ビ'ニ-ルハ'イフ'              | 0.12 |
| 37      |      | BP-6000000-00 | VINYL PIPE                   | ビ'ニ-ルハ'イフ'              | 0.4  |
| 38      |      | BP-3000000-00 | VINYL PIPE                   | ビ'ニ-ルハ'イフ'              | 0.26 |
| 39      |      | CQ-2000000-00 | OIL WICK                     | ユソソ                     | 0.9  |
| 40      |      | BP-3000000-00 | VINYL PIPE                   | ビ'ニ-ルハ'イフ'              | 0.3  |
| 41      |      | CQ-2522000-00 | OIL WICK                     | ユソソ                     | 0.6  |
| 42      |      | BP-3000000-00 | VINYL PIPE                   | ビ'ニ-ルハ'イフ'              | 0.26 |
| 43      |      | CQ-2522000-00 | OIL WICK                     | ユソソ                     | 0.4  |
| 44      |      | BP-3000000-00 | VINYL PIPE                   | ビ'ニ-ルハ'イフ'              | 0.2  |
| 45      |      | CQ-2000000-00 | OIL WICK                     | ユソソ                     | 0.6  |
| 46      |      | BP-3000000-00 | VINYL PIPE                   | ビ'ニ-ルハ'イフ'              | 0.21 |

16. TABLE COMPONENTS

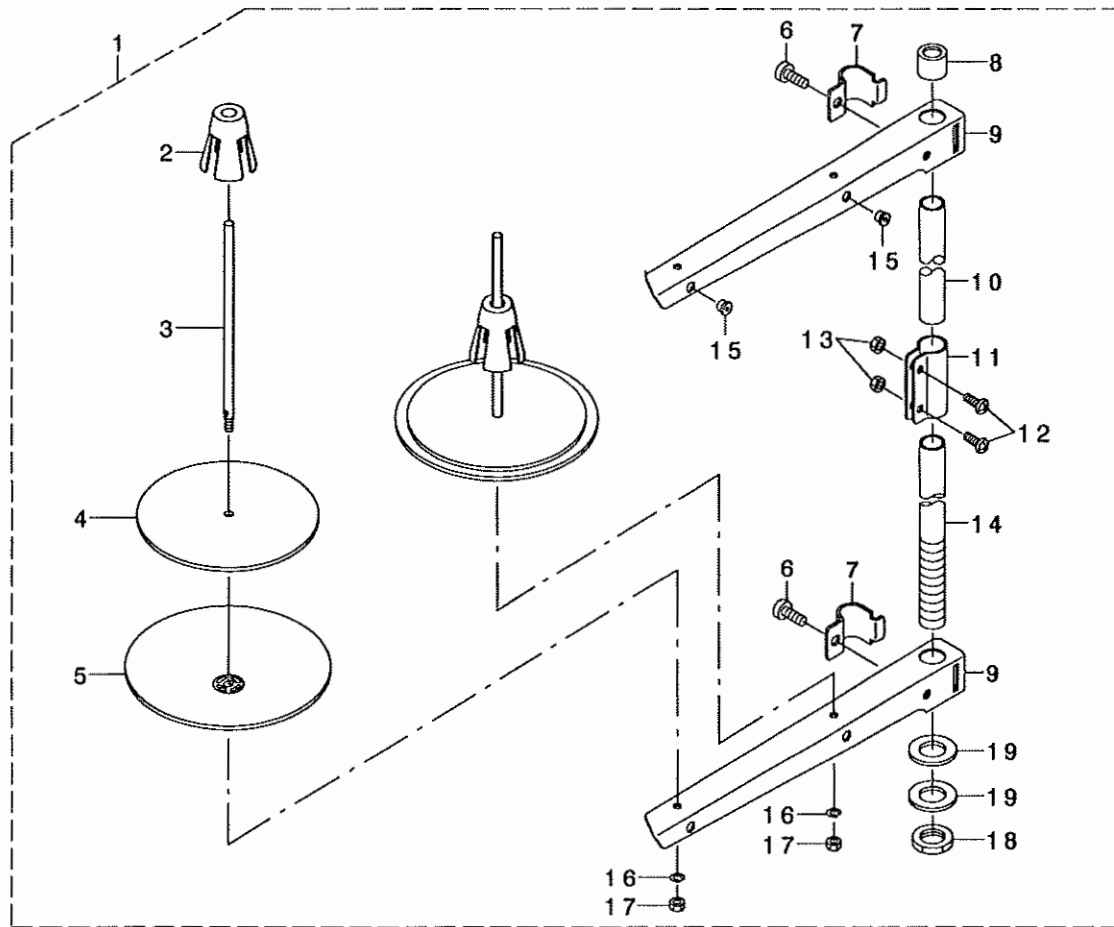
脚卓関係



| REF. NO | NOTE | PART NO.        | DESCRIPTION                   | ヒソメイ                 | Qty  |
|---------|------|-----------------|-------------------------------|----------------------|------|
| 1       | 01   | B8101-210-DAO   | T-STAND ASM. (MAGNET TYPE)    | Tキヤクケツゴウウ(テノシツキ)     | 1    |
| 2       | 02   | B8101-210-DAA   | T-STAND ASM. (PNEUMATIC TYPE) | Tキヤクケツゴウウ(エアツキ)      | 1    |
| 3       |      | 111-58300       | STAND SIDE SUPPORT            | ヨコツチュウ               | (1)  |
| 4       |      | 111-58409       | STAND SIDE SUPPORT            | シタツチュウ               | (1)  |
| 5       |      | 111-58516       | UPPER STAND PLATE             | ウツキヤクトメイタ            | (2)  |
| 6       |      | 111-58607       | RUBBER CAP                    | キヤクトダイキヤツブ           | (4)  |
| 7       |      | 170-07402       | NUT                           | 44カクナツト              | (2)  |
| 8       |      | B8101-210-AAB   | UPPER STAND ASM.              | ウエキヤクケツゴウウ           | (2)  |
| 9       |      | B8105-210-AAA   | STAND ASM.                    | シチュウケツゴウウ            | (2)  |
| 10      |      | B8150-210-000   | CASTER                        | テーフルキヤスタ             | (4)  |
| 11      |      | NM-6120003-SE   | NUT M12                       | ロツカクナツト M12 3シユ      | (4)  |
| 12      |      | SL-9082093-SE   | SCREW                         | サカネツキロツカクホルト         | (12) |
| 13      | 01   | 111-59001       | PEDAL SHAFT BRACKET           | フミイタシクウケ             | (2)  |
| 14      | 01   | GPF-06080000    | PEDAL ADJUSTING PLATE         | フミイタチヨウセツハシ          | (1)  |
| 15      | 01   | SL-9061293-SE   | WASHER HEXAGONAL BOLT         | サカネツキロツカクホルト         | (2)  |
| 16      | 01   | B8153-771-000   | PEDAL CONNECTING ROD          | ハタシツク                | (1)  |
| 17      | 01   | D8113-555-B00   | PEDAL BUSHING                 | フミイタフツシユ             | (2)  |
| 18      | 01   | GPF-06060000    | PEDAL                         | ハタシ                  | (1)  |
| 19      | 01   | GPF-06070000    | PEDAL MAT                     | ハタシマツト               | (1)  |
| 20      | 01   | NM-6080721-SE   | NUT M8                        | ロツカクナツト M8           | (2)  |
| 21      | 01   | SL-9082093-SE   | SCREW                         | サカネツキロツカクホルト         | (2)  |
| 22      | 01   | WP-0871602-SE   | WASHER 8.7X18X1.6             | ヒラサカネ 8.7X18X1.6     | (2)  |
| 23      |      | B8201-210-D00-A | TABLE                         | テーフル                 | 1    |
| 24      |      | B8110-221-D00   | OIL RESERVOIR                 | オイルハシ                | 1    |
| 25      |      | 111-55108       | DRAWER                        | ヒキダシ                 | 1    |
| 26      |      | 111-55207       | DRAWER SUPPORT                | ヒキダシササエ              | 2    |
| 27      |      | B8202-205-000   | OIL MANAGEMENT                | アブラヌキ                | 1    |
| 28      |      | B8203-205-000-A | TABLE EARTH PLATE             | テーフルアースイタ            | 1    |
| 29      |      | B8210-012-000   | CUSHION SET NAIL              | クキ (20ミリ)            | 2    |
| 30      |      | D8204-555-D00   | DRAWER STOPPER                | ヒキダシストツハ             | 1    |
| 31      |      | B9121-012-000   | OIL CAN                       | アブラビシ                | 1    |
| 32      |      | SK-3311600-SC   | WOOD SCREW D=3.1 L=16         | マルモクネツ D=3.1 L=16    | 6    |
| 33      |      | SK-3311600-SC   | WOOD SCREW D=3.1 L=16         | マルモクネツ D=3.1 L=16    | 2    |
| 34      |      | MA0-11108N00    | PEDAL SWITCH FRAME BOLT       | テコトリツクタイホルト          | 4    |
| 35      |      | NM-6060001-SC   | NUT M6                        | ロツカクナツト M6 1シユ       | 4    |
| 36      |      | NM-6080001-SC   | NUT M8X1.25                   | ロツカクナツト M8 1シユ       | 1    |
| 37      |      | SM-9086503-SM   | SCREW M8 L=65                 | ロツカクホルト M8 L=65      | 1    |
| 38      |      | WP-0641601-SC   | WASHER                        | ヒラサカネミカキマル M6        | 4    |
| 39      |      | WP-0851846-SC   | WASHER 8.5X22.0X1.8           | ヒラサカネ 8.5X22X1.8     | 1    |
| 40      |      | WS-0610002-KN   | SPRING WASHER 6.1X12.2X1.5    | ハネサカネ M6             | 4    |
| 41      | 03   | CM-5001000-01   | CE MARKING LABEL              | CEマ-キンクメイハン(JUKIシヨウ) | 1    |
| 42      |      | M9640-510-00A   | CABLE CLIP                    | ケ-フルクリツブ             | 1    |
| 43      |      | SK-3382001-SE   | SCREW D=3.8 L=20              | マルモクネツ D=3.8 L=20    | 2    |
|         |      | NOTE (注記)       | 01... FOR 210DSS, DHS         | 210DSS, DHS用         |      |
|         |      |                 | 02... FOR 210DSL, DHL         | 210DSL, DHL用         |      |
|         |      |                 | 03... FOR JE                  | JE用                  |      |

# 17. THREAD STAND COMPONENTS

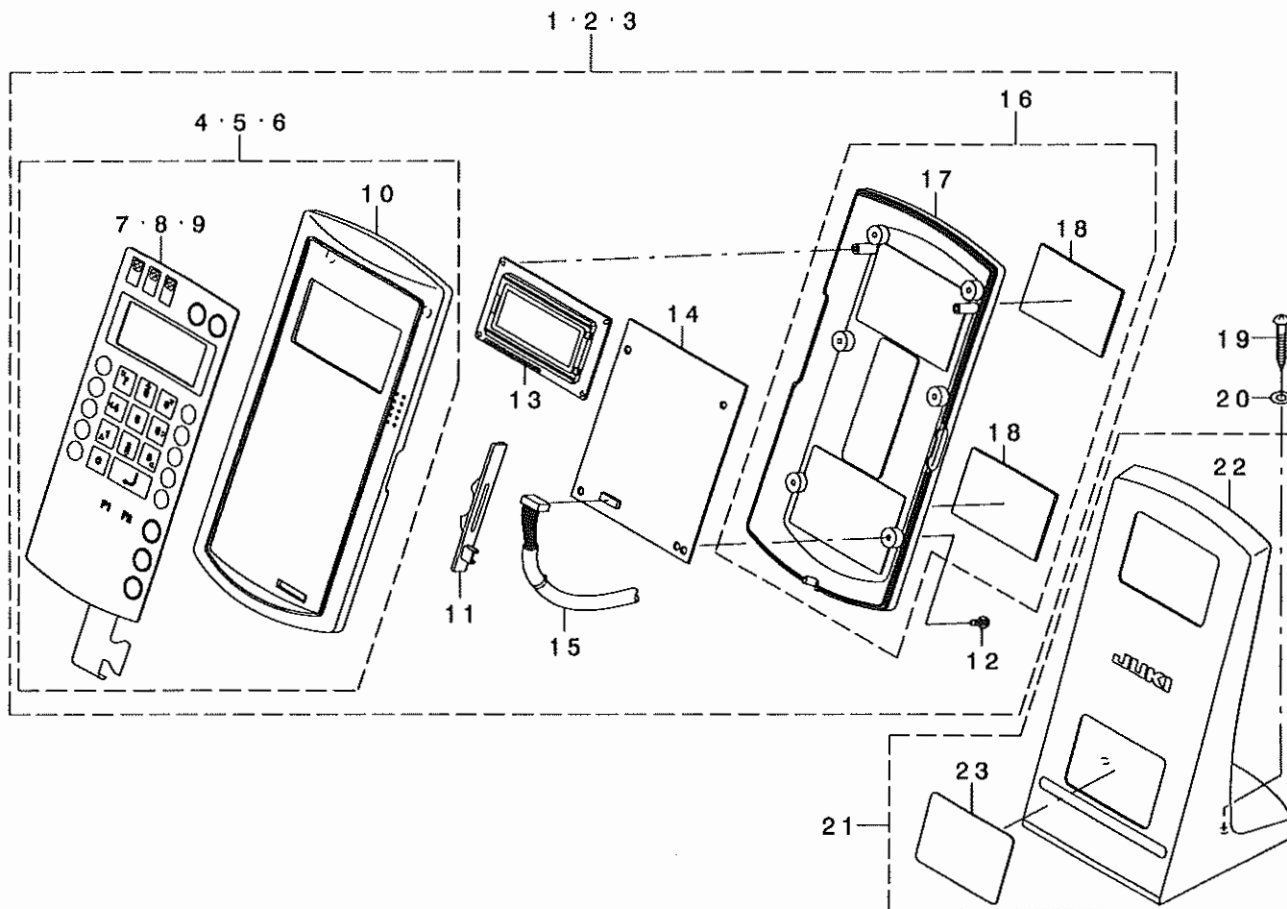
糸立て装置関係



| REF. NO | NOTE | PART NO.      | DESCRIPTION               | とんめい                 | Qty |
|---------|------|---------------|---------------------------|----------------------|-----|
| 1       |      | 229-30358     | THREAD STAND ASM.         | イトテソウチ(クミ)           | 1   |
| 2       |      | 229-31109     | SPOOL RETAINER            | イトマキアレト'メ            | (2) |
| 3       |      | 229-31000     | SPOOL PIN                 | イトマキウケホ'ウ            | (2) |
| 4       |      | 229-30903     | SPOOL REST CUSHION        | イトマキウケサ'ラクツショソ       | (2) |
| 5       |      | 229-30804     | SPOOL REST                | イトマキウケサ'ラ            | (2) |
| 6       |      | SM-6061610-SC | SCREW M6 L=16             | ヒラコネシ' M6 L=15       | (2) |
| 7       |      | 229-30705     | THREAD GUIDE ARM JOINT    | イトタテホ'ウツメカナク'        | (2) |
| 8       |      | 229-31406     | SPOOL REST ROD RUBBER CAP | イトタテホ'ウホゴ'コ' A       | (1) |
| 9       |      | 229-30507     | SPOOL REST ARM            | イトタテウテ'              | (2) |
| 10      |      | 229-30408     | SPOOL REST ROD, UPPER     | イトタテホ'ウ(ウエ)          | (1) |
| 11      |      | 229-31307     | SPOOL REST ROD JOINT      | イトタテホ'ウツキ'テ          | (1) |
| 12      |      | SM-4051405-SE | SCREW M5 L=14             | ナ'コネシ' M5 L=14       | (2) |
| 13      |      | NM-6050001-SE | NUT M5                    | ロツカクナツト M5           | (2) |
| 14      |      | 229-30309     | SPOOL REST ROD, LOWER     | イトタテホ'ウ(シタ)          | (1) |
| 15      |      | 229-31208     | THREAD GUIDE              | イトミチ                 | (2) |
| 16      |      | WS-0510002-KN | SPRING WASHER             | ハ'ネサ'カ'ネ 5.1X9.2X1.3 | (2) |
| 17      |      | NM-6050001-SE | NUT M5                    | ロツカクナツト M5           | (2) |
| 18      |      | NM-6160511-SE | NUT M16X1.5               | ロツカクナツト M16X1.5 1シユ  | (1) |
| 19      |      | WP-1702600-S0 | WASHER 17X30X2.6          | ヒラサ'カ'ネ 17X30X2.6    | (2) |

# 18. OPERATION BOX COMPONENTS

## 操作ボックス関係



| REF. NO | NOTE | PART NO.        | DESCRIPTION                    | ヒョウメイ                                                | Qty |
|---------|------|-----------------|--------------------------------|------------------------------------------------------|-----|
| 1       | 01   | M8510-580-AA0   | OPERATION BOX J ASM.           | ソウチハ <sup>ホ</sup> コJクミ                               | 1   |
| 2       | 02   | M8510-580-BA0   | OPERATION BOX E ASM.           | ソウチハ <sup>ホ</sup> コEクミ                               | 1   |
| 3       | 03   | 400-22185       | OPERATION BOX C ASM.           | ソウチハ <sup>ホ</sup> コCクミ                               | 1   |
| 4       | 01   | M1030-580-OA0   | OPERATION BOX UPPER CASE A ASM | ソウチハ <sup>ホ</sup> ツクスクエー-スAクミ                        | (1) |
| 5       | 02   | M1030-580-OB0   | OPERATION BOX UPPER CASE B ASM | ソウチハ <sup>ホ</sup> ツクスクエー-スBクミ                        | (1) |
| 6       | 03   | 400-22182       | OPERATION BOX UPPER CASE ASM   | ソウチハ <sup>ホ</sup> ツクスクエー-スクミ                         | (1) |
| 7       | 01   | M3005-580-00A-A | OPERATION PANEL SHEET (JPN)    | ソウチハ <sup>ホ</sup> ネルシート(ワフ <sup>ン</sup> )            | (1) |
| 8       | 02   | M3005-580-00B-A | OPERATION PANEL SHEET (ENG)    | ソウチハ <sup>ホ</sup> ネルシート(エイフ <sup>ン</sup> )           | (1) |
| 9       | 03   | 400-22157       | OPERATION PANEL SHEET (CHINA)  | ソウチハ <sup>ホ</sup> ネルシート(チュウフ <sup>ン</sup> )          | (1) |
| 10      |      | M1030-580-000-A | OPERATION BOX UPPER CASE       | ソウチハ <sup>ホ</sup> ツクスクエー-ス                           | (1) |
| 11      |      | M1032-580-000   | VOLUME TONGUE                  | ホ <sup>ホ</sup> リュームツマミ                               | (1) |
| 12      |      | ST-4031051-SN   | TAPPING SCREW D=3-24 L=10      | タツビ <sup>ン</sup> ネツ <sup>ン</sup> D=3-24 L=10         | (6) |
| 13      |      | M8541-580-OA0   | LCD ASM.                       | エキシヨウヒヨウツ <sup>ン</sup> キクミ                           | (1) |
| 14      |      | M8606-580-OA0   | OPERATION CIRCUIT BOARD ASM.   | ソウチキハ <sup>ホ</sup> ソクミ                               | (1) |
| 15      |      | M9012-580-OA0   | PANEL SIGNAL CORD ASM.         | ハ <sup>ホ</sup> ネルツソゴ <sup>ウ</sup> コト <sup>ク</sup> クミ | (1) |
| 16      |      | M1031-580-OA0   | OPERATION BOX LOWER CASE ASM.  | ソウチハ <sup>ホ</sup> ツクスタケ-スクミ                          | (1) |
| 17      |      | M1031-580-000   | OPERATION BOX LOWER CASE       | ソウチハ <sup>ホ</sup> ツクスタケ-ス                            | (1) |
| 18      |      | M1011-580-000   | MAGNET SHEET                   | マグ <sup>ネ</sup> ネットシート                               | (2) |
| 19      |      | SK-3451600-SC   | WOOD SCREW D=4.5 L=16          | マルモクネツ <sup>ン</sup> D=4.5 L=16                       | 2   |
| 20      |      | WP-0501016-SC   | WASHER 5X10.5X1                | ヒラサ <sup>カ</sup> ネ 5X10.5X1                          | 2   |
| 21      |      | M1017-580-OA0   | OPERATION BOX FIXED PLATE ASM. | ソウチハ <sup>ホ</sup> コトリツケイタクミ                          | 1   |
| 22      |      | M1017-580-000-A | OPERATION BOX FIXED PLATE      | ソウチハ <sup>ホ</sup> コトリツケイタ                            | (1) |
| 23      |      | M1019-580-000   | OPERATION BOX FIXING PLATE     | ソウチハ <sup>ホ</sup> コロテイタ                              | (2) |

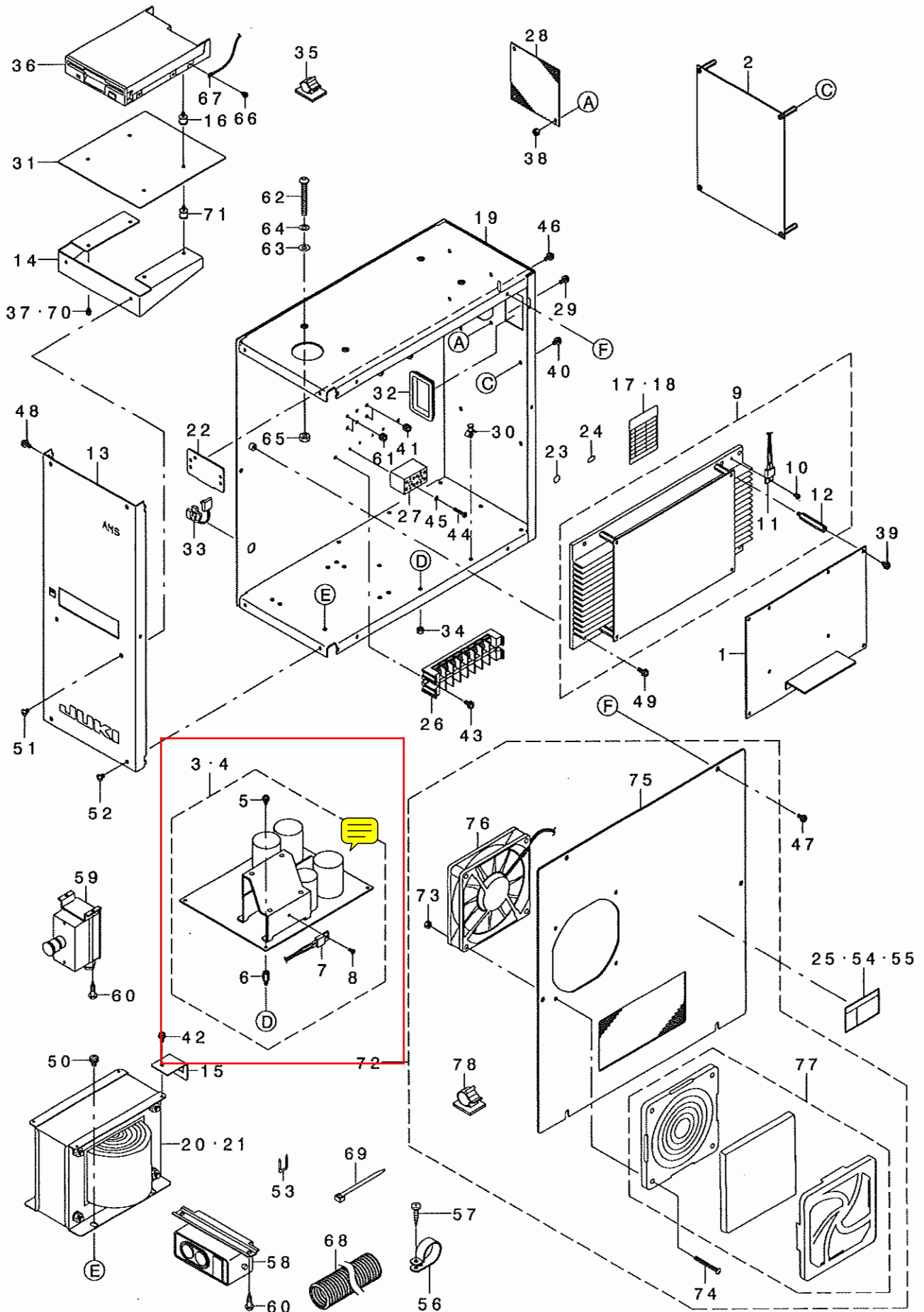
NOTE (注記)

01...FOR USE IN JAPAN  
 02...FOR EXPORT(EXCEPT JHK)  
 03...FOR EXPORT(JHK)

日本用  
 輸出(JHKを除く)用  
 輸出(JHK)用

# 19. CONTROL BOX COMPONENTS

## 制御ボックス関係



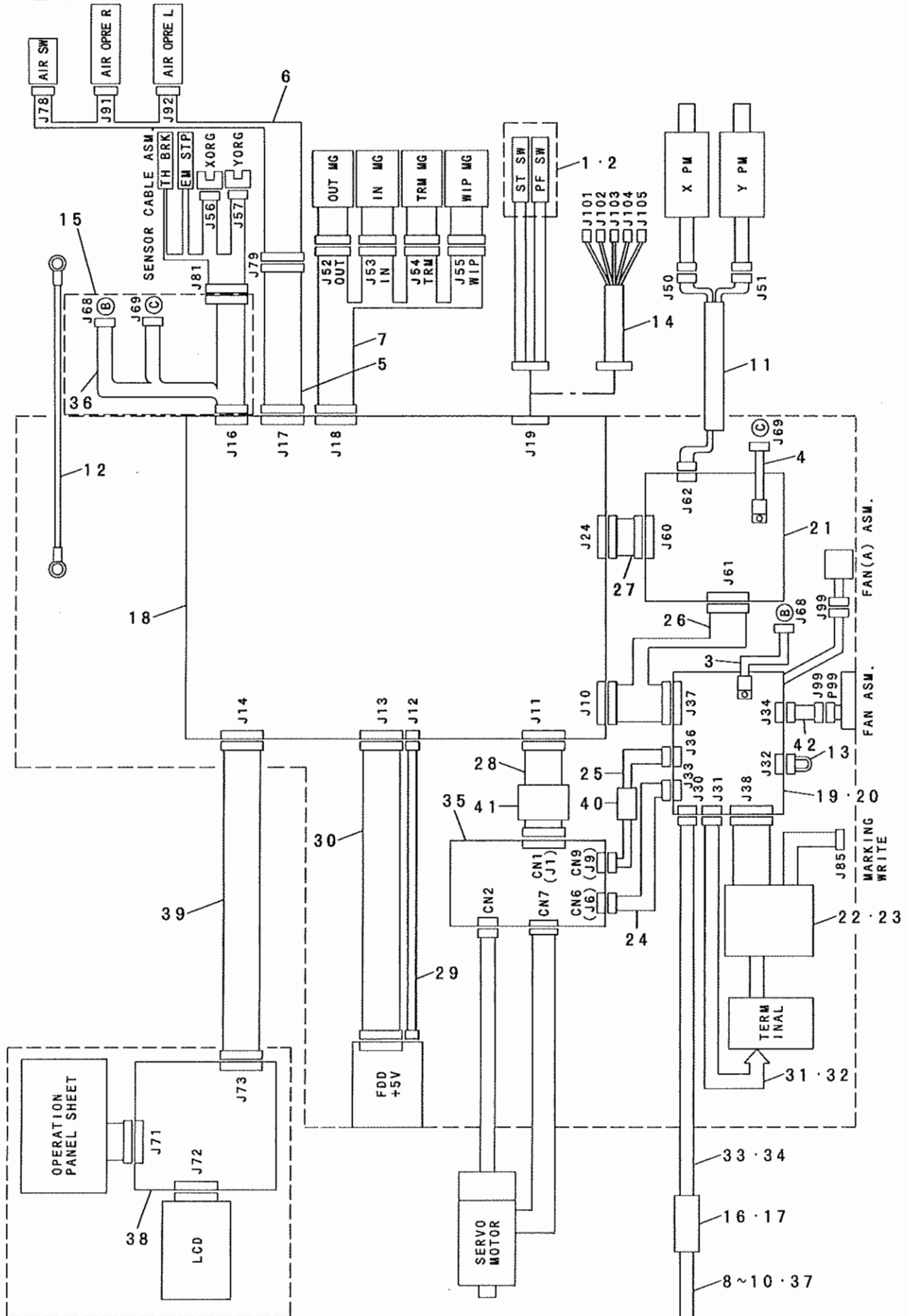
| REF. NO | NOTE | PART NO.        | DESCRIPTION                | キ ャ ム イ               | Qty |
|---------|------|-----------------|----------------------------|-----------------------|-----|
| 1       |      | M8601-580-AAO   | MAIN CIRCUIT BOARD A ASM.  | MAINキハノクミ             | 1   |
| 2       |      | 400-22269       | SDC CIRCUIT BOARD ASM.     | SDCキハノクミ              | 1   |
| 3       | 01   | M8604-590-0B0-A | POWER CIRCUIT BOARD ASM.   | POWERキハノクミ            | 1   |
| 4       | 02   | M8604-590-AB0-A | POWER CIRCUIT BOARD A ASM. | POWERキハノクミ            | 1   |
| 5       |      | SL-4030681-SF   | SCREW M3 L=6               | ナハコネツ 七AS M3 L=6      | (4) |
| 6       |      | HX-0005600-0B   | SPACER                     | スハチ                   | (4) |
| 7       |      | M9012-581-AAO   | THERMAL SWITCH A ASM.      | チマズイフチクミ              | (1) |
| 8       |      | SL-4030681-SF   | SCREW M3 L=6               | ナハコネツ 七AS M3 L=6      | (1) |
| 9       |      | M8605-580-0A0-A | PMDC CIRCUIT BOARD ASM.    | PMDCキハノクミ             | 1   |
| 10      |      | SL-4030681-SF   | SCREW M3 L=6               | ナハコネツ 七AS M3 L=6      | (1) |
| 11      |      | M9012-581-0A0   | THERMAL SWITCH ASM.        | チマズイフチクミ              | (1) |
| 12      |      | HX-0033900-0D   | SPACER                     | スハチ                   | (4) |
| 13      |      | M1003-580-000   | CONTROL BOX PANEL          | セキヨホ ックスハネ            | 1   |
| 14      |      | M1006-580-000   | FDD MOUNT PLATE            | FDDリツクイタ              | 1   |
| 15      |      | M1014-580-000   | CONNECTOR HOLDER PLATE     | コネクタホイタ               | 1   |
| 16      | 01   | M2001-580-000   | FDD VIBROISOLATING RUBBER  | FDDホウソコA              | 4   |
| 17      | 01   | M3005-511-00A   | SEAL A                     | トランスタツフ ヒヨウツ ヲ-A      | 1   |
| 18      | 02   | M3002-580-00B   | SEAL B                     | トランスタツフ ヒヨウツ ヲ-B      | 1   |
| 19      |      | M1001-590-000   | CONTROL BOX                | セキヨホ ックス              | 1   |
| 20      | 01   | M8901-580-AAO-A | TRANSFORMER A ASM.         | トランスクミ                | 1   |
| 21      | 02   | M8901-580-BAO-A | TRANSFORMER B ASM.         | トランスクミ                | 1   |
| 22      |      | 178-45009       | CORD FITTING PLATE         | コトトメイタ                | 1   |
| 23      |      | E9567-319-000   | EARTH MARK                 | アースマーク                | 1   |
| 24      | 02   | CM-2001000-01   | PE MARK LABEL              | PEマークラ                | 1   |
| 25      | 02   | CM-3001000-01   | LABEL                      | キツデノリツクイコクツ-A(31.5)   | 1   |
| 26      | 01   | HK-0266500-80   | TERMINAL BASE 8P           | タツタノイ 8P              | 1   |
| 27      | 02   | HK-0542500-40   | TERMINAL BASE              | タツタノイ                 | 2   |
| 28      |      | M1004-581-000   | VENTILATION COVER          | カンキカハ                 | 1   |
| 29      |      | SL-4041091-SC   | SCREW M4 L=10              | ナハコネツ 七AS M4X0.7 L=10 | 4   |
| 30      |      | HX-0014700-0C   | SPACER                     | スハチ                   | 4   |
| 31      |      | M1005-580-000   | FDD COVER PLATE            | FDDフタハイハソ             | 1   |
| 32      |      | HX-0040700-00   | BUSH                       | ブツユ                   | 1   |
| 33      |      | HX-0041000-00   | BUSH                       | ブツユ                   | 1   |
| 34      |      | NM-3034000-SF   | FLANGE NUT                 | フレンジノット M3            | 4   |
| 35      |      | E9608-603-000   | STICKER (MIDDLE)           | ステッカー (チュウ)           | 1   |
| 36      |      | S9622-710-000   | MICRO FLOPPY DISC DEVICE   | マイクロフロッピー ディスクソウチ     | 1   |
| 37      | 01   | SL-4030681-SF   | SCREW M3 L=6               | ナハコネツ 七AS M3 L=6      | 4   |
| 38      |      | NM-3040520-SF   | FLANGE NUT M4              | フレンジノット               | 4   |
| 39      |      | SL-4040881-SF   | SCREW M4 L=8               | ナハコネツ 七AS M4 L=8      | 4   |
| 40      |      | SL-4030891-SC   | SCREW M3X8                 | ナハコネツ 七AS M3 L=8      | 4   |
| 41      |      | SL-4040681-SC   | COMBINATION SCREW M4 X 8   | ナハコネツ 七AS M4X0.7 L=6  | 2   |
| 42      |      | SL-4041081-SF   | SCREW M4 L=10              | ナハコネツ 七AS M4 L=10     | 1   |
| 43      | 01   | SL-4041081-SF   | SCREW M4 L=10              | ナハコネツ 七AS M4 L=10     | 2   |
| 44      | 02   | SM-4031851-SR   | SCREW                      | ナハコネツ M3 L=18         | 4   |
| 45      | 02   | WS-0310702-KS   | SPRING WASHER              | ハネチカネ 3.1X5.9X0.7     | 4   |
| 46      |      | SL-4041091-SC   | SCREW M4 L=10              | ナハコネツ 七AS M4X0.7 L=10 | 2   |
| 47      |      | SL-4041091-SC   | SCREW M4 L=10              | ナハコネツ 七AS M4X0.7 L=10 | 6   |
| 48      |      | SL-4041091-SC   | SCREW M4 L=10              | ナハコネツ 七AS M4X0.7 L=10 | 3   |
| 49      |      | SL-4041281-SF   | SCREW M4 L=12              | ナハコネツ M4X0.7 L=12 七AS | 4   |
| 50      |      | SL-4051081-SF   | SCREW M5 L=10              | チカネチカネ                | 4   |
| 51      |      | SM-0040601-SC   | SCREW M4X0.7 L=6           | トラスコネツ M4X0.7 L=6     | 2   |
| 52      |      | SM-0040601-SC   | SCREW M4X0.7 L=6           | トラスコネツ M4X0.7 L=6     | 4   |
| 53      |      | MAO-11532000    | CORD STAPLE                | コトトメツツハ               | 2   |
| 54      | 03   | CM-3001001-01   | DANGER LABEL (SMALL)       | デンジャークキツクツハネ(ショウ)     | 1   |
| 55      | 04   | G6705-152-U0A   | LABEL                      | イナズママーク               | 1   |
| 56      |      | HX-0015000-0N   | CABLE CLIP                 | ケーブルクリップ              | 2   |
| 57      |      | SK-3382001-SE   | SCREW D=3.8 L=20           | マキモクネツ D=3.8 L=20     | 2   |
| 58      | 06   | HA-0042500-00   | SWITCH                     | スイツチ                  | 1   |
| 59      | 05   | M8512-581-0A0   | SWITCH ASM.                | デノツグノリツクイクミ           | 1   |
| 60      |      | SK-3512001-SF   | WOOD SCREW                 | マキモクネツ D=5.1 L=20     | 2   |
| 61      |      | SL-4040681-SC   | COMBINATION SCREW M4 X 8   | ナハコネツ 七AS M4X0.7 L=6  | 2   |
| 62      |      | SM-3065052-TC   | SCREW                      | マキネツ M6 L=50          | 4   |
| 63      |      | WP-0651001-SC   | WASHER                     | ヒラチカネ                 | 4   |
| 64      |      | WS-0610002-KN   | SPRING WASHER 6.1X12.2X1.5 | ハネチカネ M6              | 4   |
| 65      |      | NM-6060001-SC   | NUT M6                     | ロツクツツト M6 1ツユ         | 4   |
| 66      |      | SL-4030681-SF   | SCREW M3 L=6               | ナハコネツ 七AS M3 L=6      | 1   |
| 67      |      | M9029-580-0A0   | FDD EARTH CORD ASM.        | FDDアースツクミ             | 1   |
| 68      | *    | HX-0030700-0E   | CHUBE                      | チュウブ                  | 0.3 |
| 69      |      | EA-9500802-00   | CABLE BAND 150             | ケツクツハノット 150          | 5   |
| 70      | 02   | SL-4030681-SF   | SCREW M3 L=6               | ナハコネツ 七AS M3 L=6      | 2   |
| 71      | 02   | M2001-580-000   | FDD VIBROISOLATING RUBBER  | FDDホウソコA              | 4   |
| 72      |      | M8511-581-0A0   | FAN COVER ASM.             | FANフタクミ               | 1   |
| 73      |      | NM-3040520-SF   | FLANGE NUT M4              | フレンジノット               | (4) |
| 74      |      | SM-1044050-SM   | SCREW M4X0.7 L=40          | チツコネツ M4X0.7 L=40     | (4) |
| 75      |      | M1002-581-0A0   | CONTROL BOX COVER ASM.     | セキヨホ ックスフタクミ          | (1) |
| 76      |      | M8510-581-0A0   | FAN ASM.                   | FANクミ                 | (1) |
| 77      |      | HM-0006300-10   | FILTER                     | フィルタ                  | (1) |
| 78      |      | E9607-603-000   | STICKER (SMALL)            | ステッカー (ショウ)           | (1) |

NOTE (注記)

|              |                                |                    |
|--------------|--------------------------------|--------------------|
| 01 . . . . . | FOR 100~200V                   | 100~200V用          |
| 02 . . . . . | FOR 380V                       | 380V用              |
| 03 . . . . . | FOR 100~200V(USE IN JAPAN)     | 100~200V (日本) 用    |
| 04 . . . . . | FOR 100~200V(EXPORT)           | 100~200V (輸出) 用    |
| 05 . . . . . | FOR 3-PHASE(380V)              | 3相用(380V)          |
| 06 . . . . . | FOR 1-PHASE, 3-PHASE(100~200V) | 1相用, 3相用(100~200V) |

# 20. WIRING DIAGRAM

電装配線図



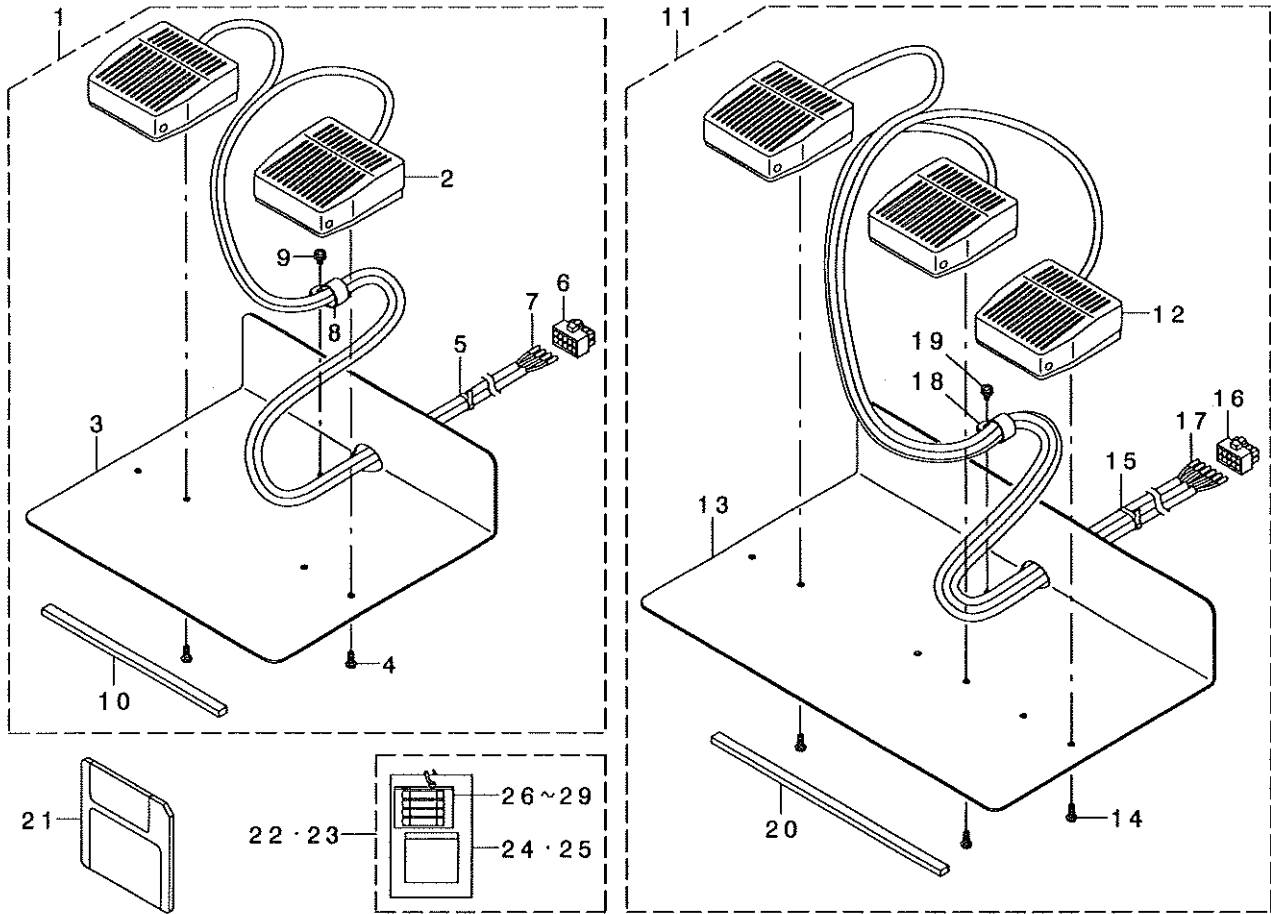


| REF. NO | NOTE | PART NO.        | DESCRIPTION                    | と り 名 い               | Qty |
|---------|------|-----------------|--------------------------------|-----------------------|-----|
| 1       | 01   | M8520-580-0A0   | 2-PEDAL ASM.                   | 2レソハ・タ・ルグミ            | 1   |
| 2       | 01   | M8521-580-0A0   | 3-PEDAL ASM.                   | 3レソハ・タ・ルグミ            | 1   |
| 3       |      | M9012-581-AA0   | THERMAL SWITCH A ASM.          | サ-マルスイツチAクミ           | 1   |
| 4       |      | M9012-581-0A0   | THERMAL SWITCH ASM.            | サ-マルスイツチクミ            | 1   |
| 5       | 02   | M9014-580-0A0   | RELAY CABLE ASM.               | デ'ソシ'ハ'ン チユウケイケ-フ'ルグミ | 1   |
| 6       | 02   | M9015-580-0A0   | SOLENOID VALVE CABLE ASM.      | デ'ソシ'ハ'ソ'ケ-フ'ルグミ      | 1   |
| 7       |      | M9016-580-0A0   | SOLENOID CABLE ASM.            | ソレノイト'ケ-フ'ルグミ         | 1   |
| 8       | 09   | M9017-580-0A0   | POWER CABLE ASM.               | デ'ソケ'ソ'ケ-フ'ルグミ        | 1   |
| 9       | 08   | M9024-580-0A0   | POWER CABLE ASM., 100V         | デ'ソケ'ソ'ケ-フ'ル 100Vヨウクミ | 1   |
| 10      | 11   | M9014-581-0A0   | POWER CABLE ASM.               | デ'ソケ'ソ'ケ-フ'ルグミ        | 1   |
| 11      |      | M9018-580-0A0   | PULSE MOTOR CABLE ASM.         | パ'ルスマ-タケ-フ'ルグミ        | 1   |
| 12      |      | M9019-580-0A0   | EARTH CABLE ASM.               | トウフ'ア-スケ-フ'ルグミ        | 1   |
| 13      | 04   | M9021-580-0A0   | VOLTAGE TRANSFER CORD ASM.     | デ'ソアツキリカエコ-ト'クミ       | 1   |
| 14      | 06   | M9025-580-0A0   | PEDAL SW. TRANSFER CABLE ASM.  | ハ'タ'ルスイツチ ハンカソケ-フ'ルグミ | 1   |
| 15      |      | 400-22520       | SENSOR RELAY CABLE ASM.        | トウフ'センサ-チユウケイケ-フ'ルグミ  | 1   |
| 16      | 10   | HA-0042500-00   | SWITCH                         | スイッチ                  | 1   |
| 17      | 11   | M8512-581-0A0   | SWITCH ASM.                    | デ'ソケ'ソ'スイツチクミ         | 1   |
| 18      |      | M8601-580-AA0   | MAIN CIRCUIT BOARD A ASM.      | MAINキハ'ソクミ            | 1   |
| 19      | 07   | M8604-580-0A0   | POWER CIRCUIT BOARD ASM.       | POWERキハ'ソクミ           | 1   |
| 20      | 05   | M8604-580-AA0   | POWER CIRCUIT BOARD A ASM.     | POWERキハ'ソクミ           | 1   |
| 21      |      | M8605-580-0A0   | PMDC CIRCUIT BOARD ASM.        | PMDCキハ'ソクミ            | 1   |
| 22      | 07   | M8901-580-AA0-A | TRANSFORMER A ASM.             | トランスAクミ               | 1   |
| 23      | 05   | M8901-580-BA0-A | TRANSFORMER B ASM.             | トランスBクミ               | 1   |
| 24      |      | M9001-580-0A0   | SERVO POWER CORD ASM., A       | SERVOデ'ソケ'ソ'コ-ト'クミ    | 1   |
| 25      |      | M9002-580-0A0   | SERVO POWER CORD ASM., B       | SERVOデ'ソケ'ソ'コ-ト'クミ    | 1   |
| 26      |      | M9005-580-0A0   | MP POWER CORD ASM.             | MPデ'ソケ'ソ'コ-ト'クミ       | 1   |
| 27      |      | M9007-580-0A0   | PMDC SIGNAL CORD ASM.          | PMDCシソコ'ウコ-ト'クミ       | 1   |
| 28      |      | M9008-580-0A0   | SERVO SIGNAL CORD ASM.         | SERVOシソコ'ウコ-ト'クミ      | 1   |
| 29      |      | M9009-580-0A0   | FDD POWER CORD ASM.            | FDD デ'ソケ'ソ'コ-ト'クミ     | 1   |
| 30      |      | M9010-580-0A0   | FDD SIGNAL CORD ASM.           | FDD シソコ'ウコ-ト'クミ       | 1   |
| 31      | 07   | M9020-580-0A0   | TRANSFORMER POWER CORD ASM.    | トランスデ'ソケ'ソ'コ-ト'クミ     | 1   |
| 32      | 05   | M9020-580-AA0   | TRANSFORMER POWER CORD ASM., A | トランスデ'ソケ'ソ'コ-ト'クミ     | 1   |
| 33      | 07   | M9022-580-0A0   | POWER CORD ASM.                | デ'ソケ'ソ'コ-ト'クミ         | 1   |
| 34      | 05   | M9013-581-0A0   | POWER CORD ASM.                | デ'ソケ'ソ'コ-ト'クミ         | 1   |
| 35      |      | 400-22269       | SERVO CIRCUIT BOARD ASM.       | SERVOキハ'ソクミ           | 1   |
| 36      |      | M9011-581-0A0   | THERMAL SWITCH RELAY CORD ASM. | サ-マルスイツチチユウケイコ-ト'クミ   | 1   |
| 37      | 12   | M9028-580-0A0   | POWER CABLE ASM.               | デ'ソケ'ソ'ケ-フ'ルグミ        | 1   |
| 38      |      | M8606-580-0A0   | OPERATION CIRCUIT BOARD ASM.   | ソウサキハ'ソクミ             | 1   |
| 39      |      | M9012-580-0A0   | PANEL SIGNAL CORD ASM.         | パ'ネルシソコ'ウコ-ト'クミ       | 1   |
| 40      | 03   | HN-0014900-0A   | CLAMP FILTER                   | クランプ'フィルタ             | 1   |
| 41      | 03   | HN-0014900-00   | CLAMP FILTER(L)                | クランプ'フィルタ             | 1   |
| 42      |      | M9010-581-0A0   | FAN CONNECTING CORD ASM.       | FANチユウケイコ-ト'クミ        | 1   |

| NOTE (注記) |                                |                    |
|-----------|--------------------------------|--------------------|
| 01        | SELECTIVE PARTS                | 選択部品               |
| 02        | FOR 210DSL, DHL                | 210DSL, DHL用       |
| 03        | FOR JE                         | JE用                |
| 04        | FOR 100V                       | 100V用              |
| 05        | FOR 380V                       | 380V用              |
| 06        | FOR OPTION PARTS               | オプション部品            |
| 07        | FOR 100~200V                   | 100~200V用          |
| 08        | FOR 1-PHASE(100~200V)          | 1相用(100~200V)      |
| 09        | FOR 3-PHASE(100~200V)          | 3相用(100~200V)      |
| 10        | FOR 1-PHASE, 3-PHASE(100~200V) | 1相用, 3相用(100~200V) |
| 11        | FOR 3-PHASE(380V)              | 3相用(380V)          |
| 12        | FOR 1-PHASE(380V)              | 1相用(380V)          |

## 21. PEDAL & ELECTRICAL EQUIPMENT ACCESSORIE PART COMPONENTS

ペダル・電装付属品関係



| REF. NO | NOTE | PART NO.      | DESCRIPTION                | ヒョウメイ               | Qty |
|---------|------|---------------|----------------------------|---------------------|-----|
| 1       | 01   | M8520-580-0A0 | 2-PEDAL ASM.               | 2レンパ'タ' ヌクミ         | 1   |
| 2       |      | HA-0042600-00 | FOOT SWITCH                | フツスイチ               | (2) |
| 3       |      | M1012-580-000 | SW. MOUNT PLATE A          | SWトツクイタ A           | (1) |
| 4       |      | ST-5041051-SN | SCREW                      | タグビ' ヲネツ'           | (4) |
| 5       |      | EA-9500B01-00 | CABLE BAND                 | ソクセンハ' ヲト'          | (4) |
| 6       |      | HK-0346101-00 | TOP CONNECTOR              | ハウツ' ヲツカ' 10P       | (1) |
| 7       |      | HK-0346400-00 | PIN CONTACT                | ビ' ヲ' タ-ミツル         | (4) |
| 8       |      | EA-9502B05-00 | CABLE CLIP                 | ケ-フ' ヌクリツフ'         | (1) |
| 9       |      | SL-4040881-SF | SCREW M4 L=8               | ナハ' コネツ' セメツ M4 L=8 | (1) |
| 10      |      | GPK-26002000  | PEDAL BASE RUBBER          | パ' タ' ヌタ' イコ' A     | (2) |
| 11      | 01   | M8521-580-0A0 | 3-PEDAL ASM.               | 3レンパ'タ' ヌクミ         | 1   |
| 12      |      | HA-0042600-00 | FOOT SWITCH                | フツスイチ               | (3) |
| 13      |      | M1016-580-000 | SW. MOUNT PLATE, B         | SWトツクイタ B           | (1) |
| 14      |      | ST-5041051-SN | SCREW                      | タグビ' ヲネツ'           | (6) |
| 15      |      | EA-9500B01-00 | CABLE BAND                 | ソクセンハ' ヲト'          | (4) |
| 16      |      | HK-0346101-00 | TOP CONNECTOR              | ハウツ' ヲツカ' 10P       | (1) |
| 17      |      | HK-0346400-00 | PIN CONTACT                | ビ' ヲ' タ-ミツル         | (6) |
| 18      |      | EA-9502B05-00 | CABLE CLIP                 | ケ-フ' ヌクリツフ'         | (1) |
| 19      |      | SL-4040881-SF | SCREW M4 L=8               | ナハ' コネツ' セメツ M4 L=8 | (1) |
| 20      |      | GPK-26002000  | PEDAL BASE RUBBER          | パ' タ' ヌタ' イコ' A     | (1) |
| 21      |      | M8902-580-000 | FLOPPY DISC                | チ-ビ' スデ' イスク        | 1   |
| 22      | 02   | M8599-580-0A0 | ACCESSORIE PART ASM.       | フツ' クヒンクミ           | 1   |
| 23      | 03   | M8599-580-AA0 | ACCESSORIE PART ASM., A    | フツ' クヒンクミ           | 1   |
| 24      | 02   | M3004-511-00A | VOLTAGE INDICATION CARD, A | デ' ノアツ ヒヨウシツ' フタ' A | (1) |
| 25      | 03   | M3003-580-000 | VOLTAGE INDICATION CARD, B | デ' ノアツヒヨウシツ' フタ' B  | (1) |
| 26      |      | E9613-601-000 | FUSE 2A                    | ガ' ラスカン ヒユ-ズ' 2A    | (1) |
| 27      |      | HF-0041010-00 | FUSE 10A                   | ヒユ-ズ' 10A           | (1) |
| 28      |      | E8523-304-000 | FUSE 10A                   | ガ' ラスカン ヒユ-ズ'       | (1) |
| 29      |      | HF-0041050-P0 | FUSE                       | ヒユ-ズ'               | (1) |

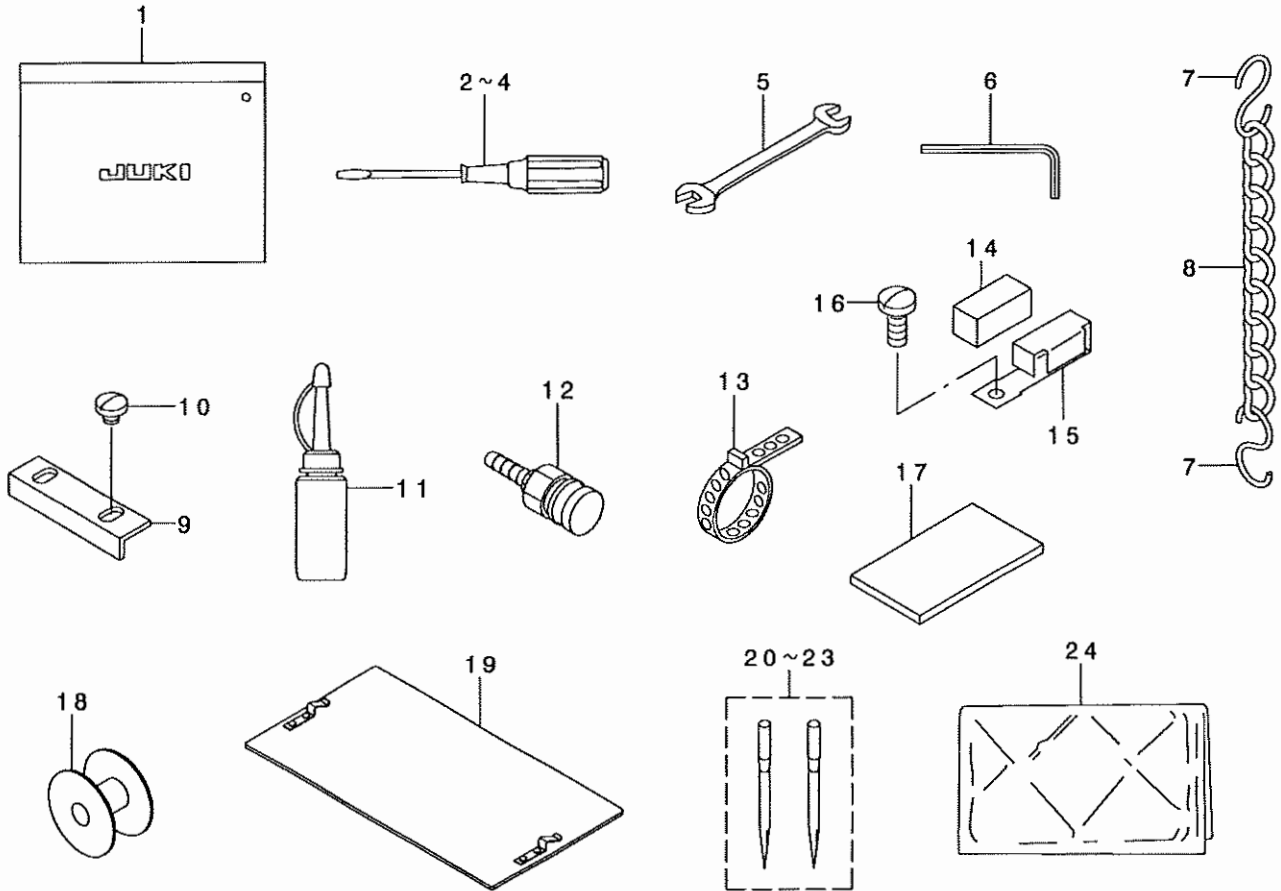
NOTE (注記)

01... SELECTIVE PARTS  
02... FOR 100~200V  
03... FOR 380V

選択部品  
100~200V用  
380V用

22.ACCESSORIE PART COMPONENTS

付属品関係



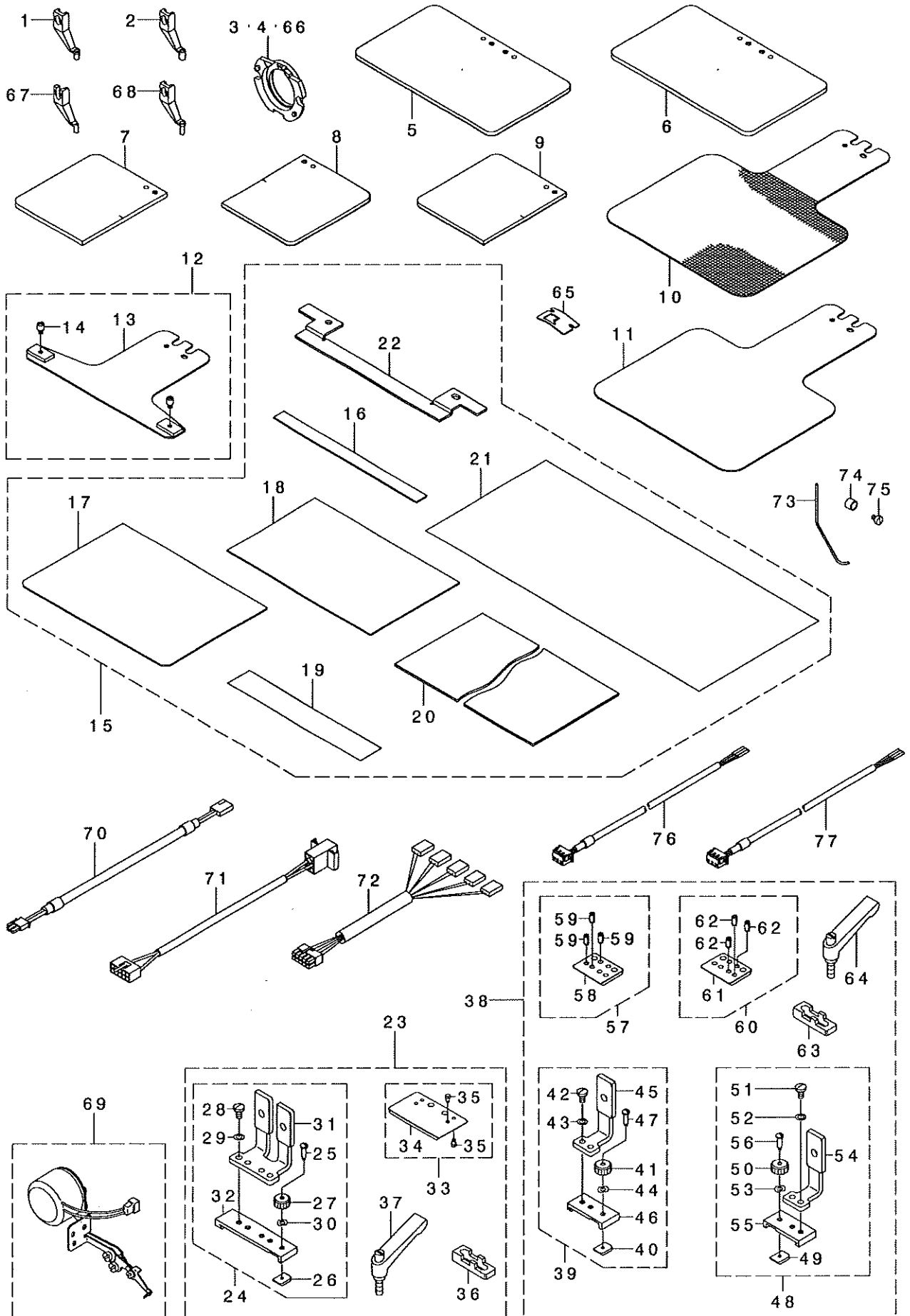
| REF. NO | NOTE | PART NO.      | DESCRIPTION                 | ヒ ヅ メ イ                | Qty |
|---------|------|---------------|-----------------------------|------------------------|-----|
| 1       |      | B9101-552-000 | ACCESSORY BOX               | フツ クビンハ コ              | 1   |
| 2       |      | B9109-555-000 | SCREW DRIVER, LARGE         | ト ライハ - タ イ            | 1   |
| 3       |      | B9110-012-000 | SCREW DRIVER, MIDDLE        | ト ライハ - (チュウ)          | 1   |
| 4       |      | B9111-012-000 | SCREW DRIVER, SMALL         | ト ライハ - (ショウ)          | 1   |
| 5       |      | B9113-012-000 | WRENCH (9X10)               | リヨウグチ スパナ (ショウ)        | 1   |
| 6       |      | B9140-372-000 | HEXAGONAL WRENCH, SMALL     | ロツカクホ - スパナ (ショウ)      | 1   |
| 7       | 01   | B8133-019-000 | S SHAPED HOOK               | スカ タ カナク               | 2   |
| 8       | *01  | B8103-980-000 | CHAIN                       | クサリ                    | 1   |
| 9       | 01   | B2592-210-000 | PLASTIC PLATE STOPPER       | プラ スチック スノオチエストップ      | 1   |
| 10      | 01   | SS-7110340-SP | SCREW 11/64-40 L= 3.2       | マシヒラネツ 11/64-40 L= 3.2 | 2   |
| 11      |      | B9121-220-0A0 | OILER (CONTAINING NO.2 OIL) | アア ラサリ NO2イリ           | 1   |
| 12      | 02   | PJ-3095200-01 | SOCKET                      | ハイカブ ラソケット             | 1   |
| 13      | 02   | PB-0000100-00 | HOSE BAND                   | ホースバンド                 | 1   |
| 14      |      | B1131-528-000 | FELT                        | フトアンナイ フトオチエ           | 1   |
| 15      |      | 101-02259     | THREAD GUIDE ASM. F         | フトアンナイ F クミ            | 1   |
| 16      |      | SS-7090910-SP | SCREW 9/64-40 L= 8.5        | マシヒラネツ 9/64-40 L=8.5   | 1   |
| 17      |      | B2564-215-000 | SPONGE                      | スノオチエ ツトク スク ソツ        | 1   |
| 18      |      | B1806-210-D00 | BOBBIN                      | ホビーン                   | 1   |
| 19      | 01   | B2557-210-DA0 | PLASTIC BLANK PLATE ASM.    | プラ スチック スノオチエア ラソケット   | 2   |
| 20      | 03   | MDP-500B1402  | NEEDLE DPX5#14-2            | DPX5#14-2              | 1   |
| 21      | 04   | MDP-170B1802  | NEEDLE DPX17#18-2           | DPX17#18-2             | 1   |
| 22      | 05   | MC-2005010-02 | NEEDLE 134 #100-2           | 134 #100-2             | 1   |
| 23      | 06   | MC-3720011-02 | NEEDLE SY3355 #110-2        | SY3355 #110-2          | 1   |
| 24      | *    | 262-34005     | VINYL COVER                 | トウア ビニールカバー            | 1   |

NOTE (注記)

|       |                            |                    |
|-------|----------------------------|--------------------|
| 01... | FOR 210DSS, DHS            | 210DSS, DHS用       |
| 02... | FOR 210DSL, DHL            | 210DSL, DHL用       |
| 03... | FOR 210DSS, DSL(EXCEPT JE) | 210DSS, DSL(JEは除く) |
| 04... | FOR 210DHS, DHL(EXCEPT JE) | 210DHS, DHL(JEは除く) |
| 05... | FOR 210DSS, DSL(FOR JE)    | 210DSS, DSL(JE用)   |
| 06... | FOR 210DHS, DHL(FOR JE)    | 210DHS, DHL(JE用)   |

23. OPTIONAL PART COMPONENTS

オプション関係



| REF. NO | NOTE | PART NO.        | DESCRIPTION                    | キ ヨ メ イ                       | Qty |
|---------|------|-----------------|--------------------------------|-------------------------------|-----|
| 1       |      | B1601-210-DOB-A | INTERMEDIATE PRESSER B         | ナカオサEB                        | 1   |
| 2       |      | B1601-210-DOC-A | INTERMEDIATE PRESSER C         | ナカオサEC                        | 1   |
| 3       |      | B1817-210-DAC   | SHUTTLE RACE RING ASM., C      | ナカカ マオサECクツコウ                 | 1   |
| 4       |      | B1817-210-DAD   | SHUTTLE RACE RING ASM., D      | ナカカ マオサEDクツコウ                 | 1   |
| 5       |      | B2553-210-DOA   | FEEDING FRAME BLANK            | ヌノオサエツトワクア ランク(キ'サ'アリ)        | 1   |
| 6       |      | B2553-210-DOB   | FEEDING FRAME BLANK            | ヌノオサエツトワクア ランク(キ'サ'ナシ)        | 1   |
| 7       |      | B2554-210-DOA   | FEEDING FRAME BLANK            | フ'ソリカ'タツワクア ランク(キ'サ'ナシ)       | 1   |
| 8       |      | B2554-210-DOB   | FEEDING FRAME BLANK, RIGHT     | フ'ソリカ'タツワクミキ'フ'ランク(キ'サ)       | 1   |
| 9       |      | B2554-210-DOC   | FEEDING FRAME BLANK, LEFT      | フ'ソリカ'タツワクヒタ'リ'ランク(キ')        | 1   |
| 10      |      | B2556-210-DOA   | LOWER PLATE BLANK              | シタイタ'ランク(キ'サ'アリ)              | 1   |
| 11      |      | B2556-210-DOB   | LOWER PLATE BLANK              | シタイタ'ランク(キ'サ'ナシ)              | 1   |
| 12      |      | B2593-210-DAO   | CASSETTE HOLDER FIX PLATE ASM. | カセツトオサエツテイタクミ                 | 1   |
| 13      |      | B2593-210-DOO   | CASSETTE HOLDER FIXING PLATE   | カセツトオサエツテイタ                   | (1) |
| 14      |      | B2560-372-000   | BUTTON CLAMP STOP PIN          | ツマミ'ヒラキ'ヒ'ソ                   | (2) |
| 15      |      | B2594-210-DAO   | CASSETTE PRESSER ASM.          | カセツトオサエツキ                     | 1   |
| 16      |      | B2589-210-DOO   | CASSETTE PRESSER SPACER        | カセツトオサエツハ'ーサ                  | (1) |
| 17      |      | B2598-210-DOO   | CASSETTE PRESSER LOWER PLATE   | カセツトオサエツタタ                    | (1) |
| 18      |      | B2599-210-DOO   | CASSETTE PRESSER UPPER PLATE   | カセツトオサエツエタ                    | (1) |
| 19      |      | B2572-229-000   | FILAMENT TAPE                  | フィラメントテープ                     | (1) |
| 20      |      | B2587-210-000   | MATERIAL PLATE A               | ヌノオサエツヨウ ソサ'イ A               | (1) |
| 21      |      | B2646-215-000   | TAPE                           | リヨウメントテープ                     | (1) |
| 22      |      | B2594-210-DOO   | CASSETTE PRESSER BASE PLATE    | カセツトオサエツ'イタ                   | (1) |
| 23      | 01   | B2585-210-DBO   | ONE-TOUCH CLAMP ASM.           | イツタイオサエツヨウツツタツチクラン'クミ         | 1   |
| 24      |      | B2585-210-DAO   | SLIDING PLATE ASM.             | イツタイヌノオサエツア'スハ'リ'イタクミ         | (1) |
| 25      |      | B5038-206-000   | SET SC                         | セツト SC                        | (1) |
| 26      |      | B5039-206-000   | SET PLATE                      | セツト'プレート                      | (1) |
| 27      |      | 161-08300       | NUT B                          | チヨウセツナツト B                    | (1) |
| 28      |      | SS-7110840-SP   | SCREW 11/64-40 L=7.8           | マルヒラネジ' 11/64-40 L=7.8        | (2) |
| 29      |      | WP-0480856-SP   | WASHER 4.8X8.4X0.8             | ヒラサ'カ'ネ 4.8X8.4X0.8           | (2) |
| 30      |      | WZ-0430200-KH   | WAVED WASHER                   | ナミカ'タサ'カ'ネ 4.3X8X0.2          | (1) |
| 31      |      | B2585-210-DOO   | SLIDING PLATE                  | イツタイヌノオサエツア'スハ'リ'イタ           | (1) |
| 32      |      | B2587-210-DOO   | SLIDER HOLDING                 | スライダ'ウケ                       | (1) |
| 33      |      | B2595-210-DAO   | SLIDER ASM.                    | スライダ'クミ                       | (1) |
| 34      |      | B2595-210-DOO   | SLIDER                         | スライダ'                         | (1) |
| 35      |      | B1816-280-000   | GUIDE PIN                      | ナカカ'マオサエ'カ'イト'ヒ'ソ             | (4) |
| 36      |      | B2597-210-DOO   | CLAMP PLATE                    | シタイタクラン'イタ                    | (1) |
| 37      |      | B5115-210-000   | FEEDING FRAME CLAMP LEVER      | ツトワク クラン'レハ'ー                 | (2) |
| 38      | 02   | B2586-210-DBO   | ONE-TOUCH CLAMP ASM.           | ニダ'ソオサエツヨウツツタツチクラン'クミ         | 1   |
| 39      |      | B2586-210-DAO   | SLIDING PLATE ASM., RIGHT      | ヌノオサエツア'スハ'リ'イタクミ             | (1) |
| 40      |      | B5039-206-000   | SET PLATE                      | セツト'プレート                      | (1) |
| 41      |      | 161-08300       | NUT B                          | チヨウセツナツト B                    | (1) |
| 42      |      | SS-7110840-SP   | SCREW 11/64-40 L=7.8           | マルヒラネジ' 11/64-40 L=7.8        | (2) |
| 43      |      | WP-0480856-SP   | WASHER 4.8X8.4X0.8             | ヒラサ'カ'ネ 4.8X8.4X0.8           | (2) |
| 44      |      | WZ-0430200-KH   | WAVED WASHER                   | ナミカ'タサ'カ'ネ 4.3X8X0.2          | (1) |
| 45      |      | B2586-210-DOO   | SLIDING PLATE                  | ヌノオサエツア'スハ'リ'イタ               | (1) |
| 46      |      | B2588-210-DOO   | SLIDER HOLDING                 | 2ダ'ソオサエツヨウスライダ'ウケ             | (1) |
| 47      |      | B5038-206-000   | SET SC                         | セツト SC                        | (1) |
| 48      |      | B2586-210-DAA   | SLIDING PLATE ASM., LEFT       | ヌノオサエツア'スハ'リ'イタヒタ'リ'クミ        | (1) |
| 49      |      | B5039-206-000   | SET PLATE                      | セツト'プレート                      | (1) |
| 50      |      | 161-08300       | NUT B                          | チヨウセツナツト B                    | (1) |
| 51      |      | SS-7110840-SP   | SCREW 11/64-40 L=7.8           | マルヒラネジ' 11/64-40 L=7.8        | (2) |
| 52      |      | WP-0480856-SP   | WASHER 4.8X8.4X0.8             | ヒラサ'カ'ネ 4.8X8.4X0.8           | (2) |
| 53      |      | WZ-0430200-KH   | WAVED WASHER                   | ナミカ'タサ'カ'ネ 4.3X8X0.2          | (1) |
| 54      |      | B2586-210-DOO   | SLIDING PLATE                  | ヌノオサエツア'スハ'リ'イタ               | (1) |
| 55      |      | B2588-210-DOO   | SLIDER HOLDING                 | 2ダ'ソオサエツヨウスライダ'ウケ             | (1) |
| 56      |      | B5038-206-000   | SET SC                         | セツト SC                        | (1) |
| 57      |      | B2596-210-DAO   | SLIDER ASM., RIGHT             | 2ダ'ソオサエツヨウスライダ'ミキ'クミ          | (1) |
| 58      |      | B2596-210-DOO   | SLIDER                         | 2ダ'ソオサエツヨウスライダ'               | (1) |
| 59      |      | PS-0400082-KP   | SPRING PIN                     | ス'リソク'ヒ'ソ                     | (3) |
| 60      |      | B2596-210-DAA   | SLIDER ASM., LEFT              | 2ダ'ソオサエツヨウスライダ'ヒタ'リ'クミ        | (1) |
| 61      |      | B2596-210-DOO   | SLIDER                         | 2ダ'ソオサエツヨウスライダ'               | (1) |
| 62      |      | PS-0400082-KP   | SPRING PIN                     | ス'リソク'ヒ'ソ                     | (3) |
| 63      |      | B2597-210-DOO   | CLAMP PLATE                    | シタイタクラン'イタ                    | (1) |
| 64      |      | B5115-210-000   | FEEDING FRAME CLAMP LEVER      | ツトワク クラン'レハ'ー                 | (2) |
| 65      |      | B1815-210-DOO   | SHUTTLE UPPER SPRING           | ウツワイト'ヨコ'レ'タイサクオオカ'マウリ'カ'ネ    | 1   |
| 66      |      | B1817-210-DAA   | SHUTTLE RACE RING COMPL., A    | ナカカ'マオサEAクツコウ                 | 1   |
| 67      |      | B1601-210-DOE   | INNER PRESSER E                | ナカオサEE                        | 1   |
| 68      |      | B1601-210-DOF-A | INTERMEDIATE PRESSER F         | ナカオサEF                        | 1   |
| 69      |      | B2101-220-0A0   | WIPER ASM.                     | ワイ'ハ'ー - クミ                   | 1   |
| 70      |      | B4150-210-DAO   | WIPER RELAY CABLE ASM.         | ヨコハラワイ'ハ'ー - チュウケイ'テープ' ルクミ   | 1   |
| 71      |      | M9031-580-0A0   | 2-PEDAL CONNECTING CORD ASM.   | 2レソ'ハ'ダ'ルセツツ'クゴ'ト'クミ          | 1   |
| 72      |      | M9025-580-0A0   | PEDAL SW. TRANSFER CABLE ASM.  | ハ'ダ'ルスイ'グチ'ハ'ソ'カ'ソ'ク'テープ' ルクミ | 1   |
| 73      |      | B2107-210-DOB   | WIPER                          | シタハラワイ'ハ'ー -                  | 1   |
| 74      |      | 229-56809       | BRACKET INSTALLING COLLAR      | ワイ'ハ'ー カ'ラ                    | 1   |
| 75      |      | SS-6090540-SP   | SCREW 9/64-40 L= 5.0           | ヒラネジ' 9/64-40 L=5             | 1   |
| 76      |      | B4131-210-DAO   | UPPER SHAFT SENSOR CABLE ASM.  | ウツワ'クセン'サ'テープ' ルクミ            | 1   |
| 77      |      | B4132-210-DAO   | Y SENSOR CABLE ASM.            | Yセン'サ'テープ' ルクミ                | 1   |

NOTE (注記)

01...FOR 210DSS,DHS  
02...FOR 210DSL,DHL

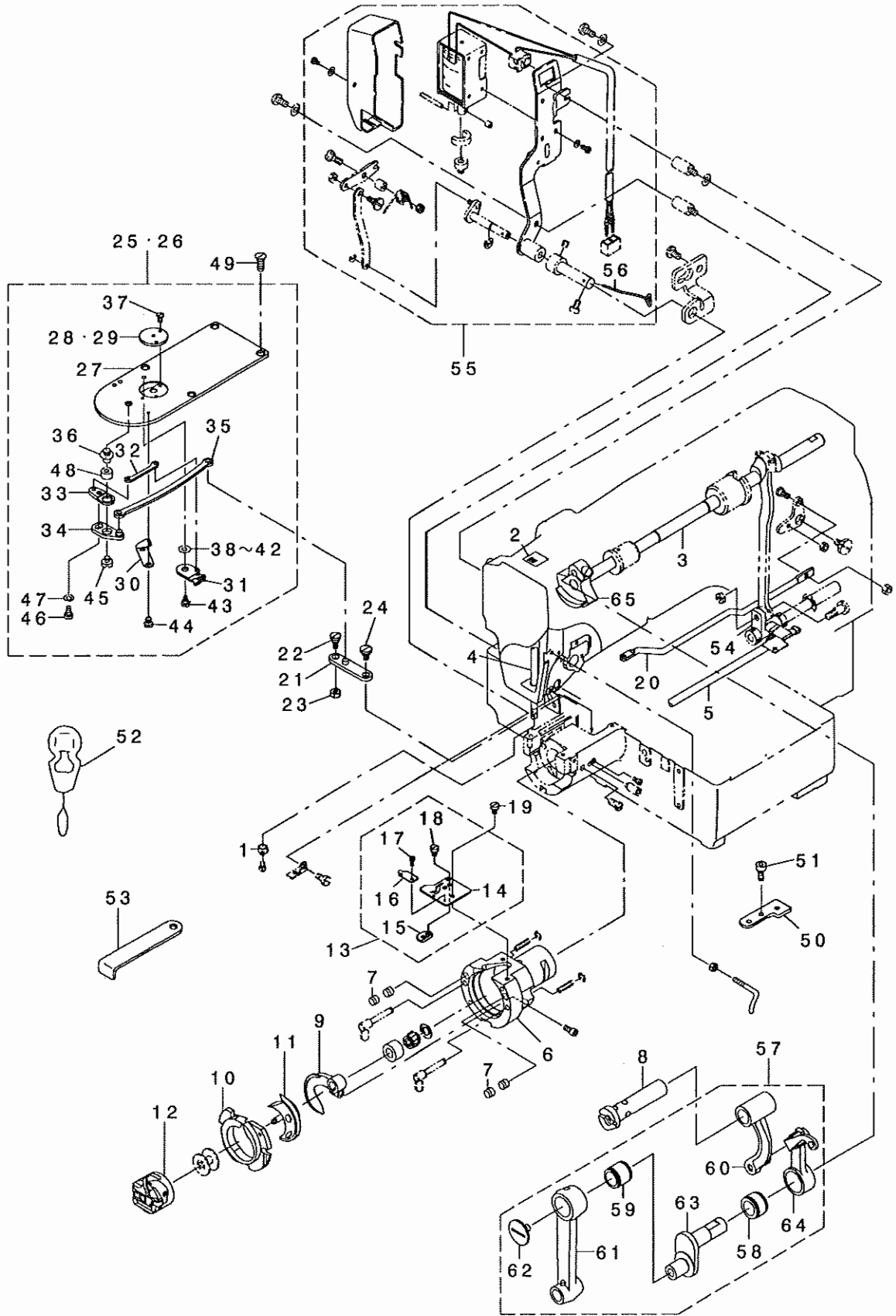
210DSS,DHS用  
210DSL,DHL用

## 24. ASM-210D PERFECT STITCH EXCLUSIVE PART COMPONENTS

### AMS-210Dパーフェクトステッチ仕様専用部品関係

(Caution) Please understand that the standard stitch specifications of the current AMS-210D cannot be modified to the perfect stitch specifications of the AMS-210D.

(注 意) 現行のAMS-210D標準ステッチ仕様からAMS-210Dパーフェクトステッチ仕様へ改換による仕様変更はできません。ご了承ください。



| REF. NO | NOTE | PART NO.        | DESCRIPTION                    | 品名                   | Qty |
|---------|------|-----------------|--------------------------------|----------------------|-----|
| 1       |      | B1406-215-P00   | THREAD GUIDE H                 | アツモノヨウハリホ ウイトアソナイ    | 1   |
| 2       |      | B1191-215-P00   | NEEDLE SETTING LABEL           | ハリトリツクツツ シール         | 1   |
| 3       |      | B1201-210-D0A   | P UPPER SHAFT                  | Pシヨウウツツク             | 1   |
| 4       |      | B1401-210-D00   | NEEDLE BAR,TYPE P              | Pシヨウウハリホ ウ           | 1   |
| 5       |      | B1811-210-DAA   | P LOWER SHAFT GEAR JUNCTION    | Pシヨウウツツク クハク 丸マケツコ ウ | 1   |
| 6       |      | B1814-215-P00   | SHUTTLE                        | オオガ マ                | 1   |
| 7       |      | B1226-552-000   | ROLLER FELT                    | フェルト                 | 4   |
| 8       |      | B1904-280-000   | BALANCE CRANK PIN              | テンビ'ン クランクピ'ン        | 1   |
| 9       |      | B1812-215-P00   | SHUTTLE DRIVER                 | ト'ライハ'               | 1   |
| 10      |      | B1854-210-DAO   | P INNER HOOK PRESSER JUNCTION  | Pシヨウウツツク マネチエツツコ ウ   | 1   |
| 11      |      | B1818-215-P00   | SHUTTLE                        | ナカガ マ                | 1   |
| 12      |      | B1852-210-DAO   | P BOBBIN CASE ASM.             | Pシヨウウホ'ビ'ソケ-スクミ      | 1   |
| 13      |      | B1816-210-DAO   | UPPER SPRING ASM.              | Pシヨウウオオガ'マウツハ'ネクミ    | 1   |
| 14      |      | B1816-210-D00   | SHUTTLE UPPER SPRING, P TYPE   | Pシヨウウオオガ'マウツハ'ネ      | (1) |
| 15      |      | B1840-210-D00   | LOOP RECEIVING PLATE           | ウツル-フ'ウケイタ           | (1) |
| 16      |      | B1841-210-D00   | LOWER THREAD HOLDER            | シタイトネ'イタ             | (1) |
| 17      |      | SS-6060220-SP   | SCREW 3/32-56 L= 2.0           | ヒラネ' 3/32-56 L=2     | (2) |
| 18      |      | SS-6090420-SP   | SCREW 9/64-40 L= 4.0           | ヒラネ' 9/64-40 L=4     | (2) |
| 19      |      | SS-6090420-SP   | SCREW 9/64-40 L= 4.0           | ヒラネ' 9/64-40 L=4     | 2   |
| 20      |      | B2430-210-D00   | THREAD CUTTING CONNECTING BAR  | Pシヨウウイトキリレンケツツコ ウ    | 1   |
| 21      |      | B2430-215-PA0   | CONNECTING ARM ASM.            | イトキリレンケツツコ'ケツツコ'ウ    | 1   |
| 22      |      | SD-0640326-TP   | HINGE SCREW                    | タ'ソネ'                | 1   |
| 23      |      | NS-6110310-SP   | NUT 11/64-40                   | ロツカクナツ 11/64-40      | 1   |
| 24      |      | SD-0640326-TP   | HINGE SCREW                    | タ'ソネ'                | 1   |
| 25      |      | B2425-210-PA0   | NEEDLE PLATE ASM.              | ハリイタ クミ              | 1   |
| 26      | 01   | B2425-210-PAB   | NEEDLE PLATE ASM., H           | Hシヨウウハリイタ クミ         | 1   |
| 27      |      | B2425-210-P00   | NEEDLE PLATE                   | ハリイタ                 | (1) |
| 28      |      | B2426-215-POA   | NEEDLE HOLE GUIDE D=1.6        | ハリアナカ'イト' (マ'ル1.6)   | (1) |
| 29      | 01   | B2426-215-POB   | NEEDLE HOLE GUIDE D=2.0        | ハリアナカ'イト' (マ'ル2.0)   | (1) |
| 30      |      | B2424-215-P00   | COUNTER KNIFE                  | コテイヌ                 | (1) |
| 31      |      | B2421-215-PA0   | MOVING KNIFE ASM.              | ト'ウメスクツツコ'ウ          | (1) |
| 32      |      | B2418-215-P00   | MOVING KNIFE LINK              | ト'ウメスリツク             | (1) |
| 33      |      | B2415-215-PA0   | TRIMMING LEVER ASM. (SMALL)    | イトキリレハ'-(シヨウ)ケツツコ'ウ  | (1) |
| 34      |      | B2414-215-PA0   | MOVING KNIFE DRIVING LEVER ASM | イトキリレハ'-(タ'イ)ケツツコ'ウ  | (1) |
| 35      |      | B2432-215-P00   | THREAD TRIMMING ROD            | イトキリロツト'             | (1) |
| 36      |      | B2417-280-000   | THREAD CUTTER LEVER SHAFT      | イトキリレハ'-'ツ'ク         | (1) |
| 37      |      | SS-1060210-TP   | SCREW 3/32-56 L=2.2            | チラネ' 3/32-56 L=2.2   | (2) |
| 38      | 02   | B2423-280-00C   | MOVING KNIFE WASHER C          | ト'-'メス'チ'カ'ネ C       | (1) |
| 39      | 02   | B2423-280-00D   | MOVING KNIFE WASHER D          | ト'-'メス'チ'カ'ネ D       | (1) |
| 40      | 02   | B2423-280-00E   | MOVING KNIFE WASHER E          | ト'-'ウメス'チ'カ'ネ        | (1) |
| 41      | 02   | B2423-280-00F   | MOVING KNIFE WASHER F          | ト'-'メス'チ'カ'ネ F       | (1) |
| 42      | 02   | B2423-280-00G   | MOVING KNIFE WASHER G          | ト'-'メス'チ'カ'ネ G       | (1) |
| 43      |      | B2417-210-000   | MOVING KNIFE HINGE SCREW       | ト'ウメスタ'ソネ'           | (1) |
| 44      |      | SS-7060310-SP   | SCREW 3/32-56 L=3              | マ'ルヒラネ' 3/32-56 L=3  | (2) |
| 45      |      | SS-6110430-TP   | SCREW 11/64-40 L= 4.0          | ヒラネ' 11/64-40 L=4    | (1) |
| 46      |      | SS-7110740-TP   | SCREW 11/64-40 L=7             | マ'ルヒラネ' 11/64-40 L=7 | (1) |
| 47      |      | WP-0450846-SP   | WASHER                         | ヒラサ'カ'ネ              | (1) |
| 48      |      | B2416-280-000   | THREAD CUTTING LEVER RING      | イトキリレハ'-'リツク'        | (1) |
| 49      |      | SS-1110640-TP   | SCREW 11/64-40 L= 5.5          | チラネ' 11/64-40 L=5.5  | 4   |
| 50      |      | B2431-215-P00-A | THREAD CONNECTION PLATE        | イトキリレンケツツコ'イ         | 1   |
| 51      |      | SS-6111052-TP   | SCREW                          | ロツカクアナ'ネ'ネ'ト         | 2   |
| 52      |      | B9107-761-000   | THREAD PASSING INSTRUMENT      | イトト-'ツキ              | 1   |
| 53      |      | B9101-490-000   | DRIVER                         | ト'ライハ'-'             | 1   |
| 54      |      | B1805-210-DOA   | P LOWER SHAFT OSCILLATOR       | Pシヨウウツツク クオオ'アリコ     | 1   |
| 55      |      | B2107-210-DAA   | P WIPER ASM.                   | Pシヨウウワイハ'-'クミ        | 1   |
| 56      |      | B2107-210-DOA   | P WIPER                        | Pシヨウウワイハ'-'          | (1) |
| 57      |      | B1901-280-0B0   | LINK BALANCE ASM.              | リツクテンビ'ン'クミ          | 1   |
| 58      |      | B1905-541-000   | NEEDLE BUSHING                 | ニ-ト'ル'ハ'アリツク'        | (1) |
| 59      |      | B1411-804-000   | NEEDLE DRIVING LEVER BEARING   | ハリクト'-'レハ'-'ハ'アリツク'  | (1) |
| 60      |      | B1903-280-000   | THREAD TAKE-UP CRANK           | テンビ'ン'クランク           | (1) |
| 61      |      | B1404-280-000   | NEEDLE BAR CRANK ROD           | ハリホ'-'クランク'ロツト'      | (1) |
| 62      |      | B1903-552-000   | LEFT SCREW                     | ヒタ'リネ'               | (1) |
| 63      |      | B1203-280-000   | NEEDLE ROD CRANK               | ハリホ'-'クランク           | (1) |
| 64      |      | B1901-280-000   | THREAD TAKE-UP LEVER           | リツクテンビ'ン'            | (1) |
| 65      |      | B1206-210-000   | COUNTERWEIGHT                  | ツリ'ア'イ'シ             | 1   |

NOTE (注記)

01...FOR HEAVY-WEIGHT MATERIAL  
02...SELECTIVE PARTS

厚物用  
選択部品

ALL PARTS NOT MENTIONED ABOVE ARE SAME AS THOSE OF STANDARD STITCH  
AMS-210D.  
上記以外の部品は、AMS-210D標準ステッチ仕様と共通です。





NUMERICAL INDEX OF PARTS

索引

| PART NO<br>品番   | PAGE<br>頁 | REF<br>NO | PART NO<br>品番   | PAGE<br>頁 | REF<br>NO | PART NO<br>品番   | PAGE<br>頁 | REF<br>NO | PART NO<br>品番   | PAGE<br>頁 | REF<br>NO |
|-----------------|-----------|-----------|-----------------|-----------|-----------|-----------------|-----------|-----------|-----------------|-----------|-----------|
| A1230-500-000-A | 6         | 17        | B1407-210-D00   | 6         | 33        | B1649-161-000   | 16        | 45        | B2312-210-D00   | 16        | 15        |
| A3216-001-00A   | 2         | 22        | B1408-180-000   | 10        | 30        | B1652-210-D00   | 10        | 81        | B2313-280-000   | 14        | 12        |
| BP-3000000-00   | 12        | 15        | B1411-552-0A0   | 6         | 46        | B1673-180-000   | 10        | 79        | B2315-210-D00   | 14        | 4         |
| BP-3000000-00   | 28        | 31        | B1411-804-A00   | 12        | 38        | B1701-210-D00   | 8         | 46        | B2401-210-D00   | 16        | 14        |
| BP-3000000-00   | 28        | 33        | B1411-804-A00   | 12        | 42        | B1701-210-000   | 8         | 19        | B2402-210-D00   | 16        | 10        |
| BP-3000000-00   | 28        | 36        | B1411-804-B00   | 12        | 39        | B1702-210-D00   | 8         | 47        | B2404-210-DA0   | 16        | 19        |
| BP-3000000-00   | 28        | 38        | B1411-804-B00   | 12        | 43        | B1703-210-D00   | 8         | 48        | B2407-210-D00   | 16        | 17        |
| BP-3000000-00   | 28        | 40        | B1411-804-C00   | 12        | 40        | B1802-210-D00   | 12        | 32        | B2408-210-D00   | 16        | 13        |
| BP-3000000-00   | 28        | 42        | B1411-804-C00   | 12        | 44        | B1805-210-D0A   | 42        | 54        | B2409-210-D00   | 16        | 11        |
| BP-3000000-00   | 28        | 44        | B1411-804-D00   | 12        | 41        | B1805-210-D00   | 12        | 2         | B2411-210-000   | 16        | 43        |
| BP-3000000-00   | 28        | 46        | B1411-804-D00   | 12        | 45        | B1806-210-D00   | 12        | 23        | B2412-210-D00   | 16        | 12        |
| BP-6000000-00   | 28        | 37        | B1411-804-000   | 6         | 36        | B1806-210-D00   | 38        | 18        | B2413-210-D00   | 16        | 18        |
| BT-0400251-EB   | 24        | 33        | B1414-232-000   | 6         | 44        | B1808-210-D00   | 12        | 26        | B2414-215-PA0   | 42        | 34        |
| BT-0600401-EB   | 26        | 16        | B1501-210-DA0   | 8         | 2         | B1808-980-000   | 12        | 46        | B2414-280-OA0   | 16        | 31        |
| B1104-210-D00   | 2         | 4         | B1502-210-D00   | 8         | 7         | B1811-210-DAA   | 42        | 5         | B2415-215-PA0   | 42        | 33        |
| B1105-210-D00   | 2         | 5         | B1503-210-DA0   | 8         | 3         | B1811-210-DA0   | 12        | 59        | B2415-280-OA0   | 16        | 29        |
| B1106-210-D00   | 4         | 1         | B1504-210-D00   | 8         | 4         | B1812-210-D00   | 12        | 20        | B2416-210-OA0   | 16        | 30        |
| B1107-210-D00   | 2         | 1         | B1505-210-D00   | 8         | 5         | B1812-215-P00   | 42        | 9         | B2416-280-000   | 16        | 28        |
| B1108-210-D00   | 4         | 5         | B1506-210-D00   | 8         | 6         | B1813-980-000   | 12        | 9         | B2416-280-000   | 42        | 48        |
| B1109-210-DA0   | 4         | 3         | B1507-210-D00   | 8         | 1         | B1814-210-DA0   | 12        | 5         | B2417-210-000   | 16        | 33        |
| B1110-210-DA0   | 4         | 6         | B1508-210-D00   | 8         | 9         | B1814-210-D00   | 12        | 6         | B2417-210-000   | 42        | 43        |
| B1111-210-D00   | 2         | 2         | B1509-210-D00   | 8         | 10        | B1814-215-P00   | 42        | 6         | B2417-280-000   | 16        | 42        |
| B1111-232-000   | 2         | 38        | B1510-210-D00   | 8         | 15        | B1815-210-D00   | 40        | 65        | B2417-280-000   | 42        | 36        |
| B1112-210-D00   | 4         | 2         | B1511-210-D00   | 8         | 16        | B1815-210-000   | 12        | 48        | B2418-215-P00   | 42        | 32        |
| B1113-210-D00   | 4         | 8         | B1513-210-D00   | 8         | 21        | B1815-980-000   | 12        | 47        | B2418-280-000   | 16        | 27        |
| B1113-223-C00   | 4         | 9         | B1515-210-D00   | 8         | 12        | B1816-210-DA0   | 42        | 13        | B2421-210-AA0   | 16        | 26        |
| B1115-210-D00   | 2         | 3         | B1515-210-D00   | 8         | 23        | B1816-210-D00   | 42        | 14        | B2421-215-PA0   | 42        | 31        |
| B1115-232-OA0   | 16        | 3         | B1516-210-D00   | 8         | 13        | B1816-280-000   | 40        | 35        | B2423-280-OA0   | 16        | 37        |
| B1115-232-000   | 16        | 6         | B1519-026-O0G   | 18        | 43        | B1817-210-DAA   | 40        | 66        | B2423-280-00B   | 16        | 38        |
| B1116-210-D00   | 2         | 9         | B1520-210-D00-A | 8         | 11        | B1817-210-DAB   | 12        | 4         | B2423-280-00C   | 16        | 39        |
| B1116-804-000   | 16        | 47        | B1522-210-D00   | 8         | 14        | B1817-210-DAC   | 40        | 3         | B2423-280-00C   | 42        | 38        |
| B1117-210-D00   | 2         | 7         | B1525-210-D00   | 8         | 8         | B1817-210-DAD   | 40        | 4         | B2423-280-00D   | 16        | 40        |
| B1118-210-DA0   | 4         | 7         | B1526-804-000   | 8         | 50        | B1818-210-D0A   | 12        | 21        | B2423-280-00D   | 42        | 39        |
| B1121-210-D00   | 2         | 6         | B1529-890-00C-A | 2         | 18        | B1818-210-DOB   | 12        | 22        | B2423-280-00E   | 42        | 40        |
| B1122-210-D00   | 2         | 8         | B1530-210-D00   | 8         | 17        | B1818-215-P00   | 42        | 11        | B2423-280-00F   | 42        | 41        |
| B1123-210-D00   | 2         | 10        | B1531-210-D00   | 8         | 55        | B1820-210-D00   | 12        | 7         | B2423-280-00G   | 42        | 42        |
| B1123-210-000   | 4         | 10        | B1601-210-DOB-A | 40        | 1         | B1821-210-D00   | 12        | 8         | B2424-210-000   | 16        | 25        |
| B1123-280-000   | 2         | 39        | B1601-210-DOC-A | 40        | 2         | B1822-215-P00   | 12        | 17        | B2424-215-P00   | 42        | 30        |
| B1124-210-000   | 4         | 11        | B1601-210-DOE   | 40        | 67        | B1828-210-DAA   | 12        | 24        | B2425-210-DAA   | 16        | 20        |
| B1125-210-D00   | 2         | 11        | B1601-210-DOF-A | 40        | 68        | B1828-210-D0A   | 12        | 25        | B2425-210-DAB   | 16        | 21        |
| B1125-215-P00   | 2         | 40        | B1601-210-D00-A | 10        | 1         | B1836-210-D00   | 12        | 1         | B2425-210-PAB   | 42        | 26        |
| B1126-210-000   | 2         | 97        | B1603-210-D00   | 10        | 3         | B1840-210-D00   | 42        | 15        | B2425-210-PA0   | 42        | 25        |
| B1129-210-000   | 2         | 42        | B1604-210-D00   | 10        | 2         | B1841-210-D00   | 42        | 16        | B2425-210-P00   | 42        | 27        |
| B1131-528-000   | 38        | 14        | B1605-210-D00   | 10        | 52        | B1852-210-DA0   | 42        | 12        | B2425-210-000   | 16        | 22        |
| B1143-210-000   | 2         | 93        | B1606-210-D00   | 10        | 8         | B1854-210-DA0   | 42        | 10        | B2426-210-OA0   | 16        | 23        |
| B1144-210-000   | 6         | 19        | B1607-210-D00   | 10        | 9         | B1901-210-DA0   | 6         | 32        | B2426-210-00B   | 16        | 24        |
| B1148-555-000   | 2         | 21        | B1609-210-D00   | 10        | 5         | B1901-210-DC0   | 6         | 31        | B2426-215-PA0   | 42        | 28        |
| B1178-191-000   | 2         | 43        | B1610-210-D00   | 10        | 7         | B1901-280-0B0   | 42        | 57        | B2426-210-D00   | 42        | 29        |
| B1181-210-D00   | 4         | 4         | B1611-210-D00   | 10        | 17        | B1901-280-000   | 42        | 64        | B2430-210-D00   | 42        | 20        |
| B1191-215-P00   | 42        | 2         | B1611-210-00A   | 10        | 32        | B1903-210-000   | 6         | 34        | B2430-215-PA0   | 42        | 21        |
| B1201-210-D0A   | 42        | 3         | B1612-210-D00   | 10        | 6         | B1903-280-000   | 42        | 60        | B2431-215-P00-A | 42        | 50        |
| B1201-210-D00   | 6         | 7         | B1614-210-D00   | 10        | 27        | B1903-552-000   | 6         | 37        | B2431-215-000   | 16        | 48        |
| B1202-210-000   | 6         | 57        | B1615-210-D00   | 10        | 37        | B1903-552-000   | 42        | 62        | B2432-215-P00   | 42        | 35        |
| B1203-210-000   | 6         | 18        | B1619-210-D00   | 10        | 78        | B1904-280-000   | 6         | 39        | B2440-210-D00   | 16        | 16        |
| B1203-280-000   | 42        | 63        | B1620-210-D00   | 10        | 10        | B1904-280-000   | 42        | 8         | B2501-210-DA0-A | 18        | 1         |
| B1206-210-D00   | 6         | 9         | B1621-210-D00-A | 10        | 11        | B1905-541-000   | 6         | 35        | B2501-210-D00   | 18        | 2         |
| B1206-210-000   | 42        | 65        | B1622-210-D00   | 10        | 12        | B1905-541-000   | 42        | 58        | B2502-210-D00-A | 18        | 3         |
| B1207-210-D00   | 6         | 6         | B1626-210-D00   | 10        | 41        | B2101-220-OA0   | 40        | 69        | B2505-210-D00   | 18        | 19        |
| B1208-210-D00   | 6         | 8         | B1626-220-000   | 22        | 35        | B2102-816-000-A | 10        | 36        | B2506-210-D00   | 18        | 22        |
| B1212-210-D00   | 6         | 13        | B1626-220-000   | 24        | 30        | B2107-210-DAA   | 42        | 55        | B2507-210-D00   | 18        | 4         |
| B1213-210-D00   | 6         | 1         | B1626-555-000   | 22        | 33        | B2107-210-DA0   | 13        | 1         | B2508-210-DA0   | 18        | 5         |
| B1214-210-D00   | 6         | 2         | B1627-210-D00   | 10        | 16        | B2107-210-DOA   | 42        | 56        | B2509-210-D00   | 18        | 23        |
| B1215-210-D00   | 6         | 11        | B1628-210-DOB   | 8         | 18        | B2107-210-DOB   | 40        | 73        | B2509-210-D00   | 20        | 10        |
| B1216-210-D00   | 6         | 12        | B1628-210-DOB   | 10        | 20        | B2107-210-D00   | 13        | 2         | B2509-704-000   | 20        | 14        |
| B1223-771-000   | 6         | 47        | B1629-210-D00-A | 10        | 19        | B2110-210-D00   | 13        | 33        | B2510-210-D00   | 20        | 13        |
| B1226-552-000   | 42        | 7         | B1629-224-000   | 10        | 34        | B2111-210-D00   | 13        | 3         | B2511-210-D00   | 20        | 5         |
| B1401-210-A00   | 6         | 40        | B1630-210-D00   | 10        | 4         | B2130-210-D00   | 13        | 11        | B2512-210-D00-A | 18        | 18        |
| B1401-210-D00   | 42        | 4         | B1631-210-D00   | 10        | 18        | B2301-210-D00   | 16        | 1         | B2513-210-D00-A | 18        | 16        |
| B1402-280-000   | 6         | 41        | B1632-210-D00   | 10        | 15        | B2302-205-OAA   | 14        | 9         | B2513-210-D00-A | 20        | 2         |
| B1403-280-000   | 6         | 45        | B1633-210-D00   | 10        | 13        | B2302-280-OA0   | 14        | 8         | B2514-210-D00-A | 18        | 17        |
| B1404-280-000   | 6         | 38        | B1634-210-D00   | 10        | 71        | B2302-280-000   | 14        | 13        | B2514-210-D00-A | 20        | 3         |
| B1404-280-000   | 42        | 61        | B1641-562-000   | 10        | 29        | B2303-205-000   | 16        | 46        | B2518-210-D00   | 20        | 6         |
| B1405-210-000   | 6         | 42        | B1642-210-D00   | 10        | 14        | B2303-280-000   | 14        | 23        | B2519-210-D00   | 18        | 6         |
| B1406-210-000   | 6         | 43        | B1649-161-000   | 10        | 35        | B2304-210-D00   | 14        | 1         | B2520-210-DA0   | 18        | 7         |
| B1406-215-P00   | 42        | 1         | B1649-161-000   | 14        | 25        | B2305-205-000   | 14        | 11        | B2520-210-DOB   | 18        | 8         |
|                 |           |           |                 |           |           | B2308-210-D00   | 14        | 2         | B2521-210-D00   | 18        | 9         |

NUMERICAL INDEX OF PARTS

索引

| PART NO<br>品番   | PAGE<br>頁 | REF<br>NO | PART NO<br>品番   | PAGE<br>頁 | REF<br>NO | PART NO<br>品番   | PAGE<br>頁 | REF<br>NO | PART NO<br>品番 | PAGE<br>頁 | REF<br>NO |
|-----------------|-----------|-----------|-----------------|-----------|-----------|-----------------|-----------|-----------|---------------|-----------|-----------|
| B2522-210-D00   | 18        | 10        | B2596-210-DAA   | 40        | 60        | B8110-221-D00   | 30        | 24        | E8523-304-000 | 37        | 28        |
| B2523-210-D00   | 20        | 11        | B2596-210-DAO   | 40        | 57        | B8133-019-000   | 38        | 7         | E9567-319-000 | 34        | 23        |
| B2524-210-D00   | 20        | 12        | B2596-210-D00   | 40        | 58        | B8150-210-000   | 30        | 10        | E9607-603-000 | 34        | 78        |
| B2525-205-000   | 20        | 16        | B2596-210-D00   | 40        | 61        | B8153-771-000   | 30        | 16        | E9608-603-000 | 34        | 35        |
| B2525-210-D00   | 20        | 8         | B2597-210-D00   | 40        | 36        | B8201-210-D00-A | 30        | 23        | E9613-601-000 | 37        | 26        |
| B2526-210-D00   | 18        | 21        | B2597-210-D00   | 40        | 63        | B8202-205-000   | 30        | 27        |               |           |           |
| B2527-210-000   | 18        | 11        | B2598-210-D00   | 40        | 17        | B8203-205-000-A | 30        | 28        | GAF-01007000  | 6         | 20        |
| B2528-210-D00-A | 20        | 4         | B2599-210-D00   | 40        | 18        | B8210-012-000   | 30        | 29        | GPF-06060000  | 30        | 18        |
| B2529-210-D00   | 18        | 50        | B2610-210-D00   | 22        | 19        | B8211-206-000   | 26        | 15        | GPF-06070000  | 30        | 19        |
| B2529-210-D00   | 20        | 1         | B2610-210-D00   | 24        | 9         | B8267-180-000   | 2         | 47        | GPF-06080000  | 30        | 14        |
| B2530-210-D00   | 18        | 42        | B2617-771-000   | 16        | 53        | B8404-352-000   | 10        | 38        | GPK-26002000  | 37        | 10        |
| B2534-210-D00   | 18        | 20        | B2619-372-000   | 14        | 24        | B9101-490-000   | 42        | 53        | GPK-26002000  | 37        | 20        |
| B2536-210-D00-A | 20        | 9         | B2646-215-000   | 40        | 21        | B9101-552-000   | 38        | 1         | G1216-870-000 | 6         | 10        |
| B2548-210-D00   | 20        | 7         | B2702-210-000   | 14        | 40        | B9107-761-000   | 42        | 52        | G5126-172-000 | 24        | 32        |
| B2550-210-D00   | 22        | 1         | B2703-210-000   | 2         | 82        | B9109-555-000   | 38        | 2         | G6705-152-U0A | 34        | 55        |
| B2550-210-D00   | 24        | 1         | B2707-761-000   | 2         | 44        | B9110-012-000   | 38        | 3         | G8124-270-000 | 26        | 5         |
| B2551-210-DAO-A | 22        | 16        | B3107-804-000   | 14        | 15        | B9111-012-000   | 38        | 4         |               |           |           |
| B2552-210-D00   | 22        | 11        | B3111-352-000   | 16        | 8         | B9113-012-000   | 38        | 5         | HA-0005900-00 | 13        | 19        |
| B2552-210-D00   | 24        | 4         | B3112-761-000   | 14        | 14        | B9121-012-000   | 30        | 31        | HA-0042500-00 | 34        | 58        |
| B2553-210-DOA   | 40        | 5         | B3114-232-000   | 14        | 19        | B9121-220-0A0   | 38        | 11        | HA-0042500-00 | 36        | 16        |
| B2553-210-DOB   | 40        | 6         | B3114-771-000   | 2         | 45        | B9140-372-000   | 38        | 6         | HA-0042600-00 | 37        | 2         |
| B2553-210-D00   | 22        | 10        | B3119-771-000   | 14        | 16        |                 |           |           | HA-0042600-00 | 37        | 12        |
| B2554-210-DOA   | 40        | 7         | B3120-125-000   | 14        | 17        | CM-2001000-01   | 34        | 24        | HD-0005700-0A | 18        | 46        |
| B2554-210-DOB   | 40        | 8         | B3123-352-000   | 16        | 4         | CM-3001000-01   | 34        | 25        | HD-0022300-00 | 20        | 35        |
| B2554-210-DOC   | 40        | 9         | B3125-012-000   | 16        | 7         | CM-3001001-01   | 34        | 54        | HF-0041010-00 | 37        | 27        |
| B2554-210-D00   | 24        | 6         | B3126-012-000   | 2         | 35        | CM-3002000-B2   | 2         | 91        | HF-0041050-P0 | 37        | 29        |
| B2556-210-DOA   | 40        | 10        | B3126-012-000   | 14        | 18        | CM-3002000-02   | 2         | 92        | HK-0266500-80 | 34        | 26        |
| B2556-210-DOB   | 40        | 11        | B3126-012-000   | 16        | 5         | CM-3002003-A1   | 2         | 90        | HK-0346100-2D | 8         | 45        |
| B2557-210-DAO   | 38        | 19        | B3132-552-000   | 14        | 20        | CM-3002003-01   | 2         | 89        | HK-0346100-2E | 10        | 39        |
| B2557-280-00C   | 22        | 31        | B3204-210-DAO   | 2         | 13        | CM-5001000-01   | 30        | 41        | HK-0346100-20 | 13        | 17        |
| B2560-210-D00   | 24        | 3         | B3204-210-DB0   | 2         | 12        | CQ-2000000-00   | 28        | 18        | HK-0346100-40 | 26        | 11        |
| B2560-372-000   | 40        | 14        | B3205-210-000   | 2         | 19        | CQ-2000000-00   | 28        | 39        | HK-0346101-00 | 37        | 6         |
| B2561-210-D00   | 24        | 12        | B3212-761-000   | 2         | 23        | CQ-2000000-00   | 28        | 45        | HK-0346101-00 | 37        | 16        |
| B2562-210-D00   | 24        | 13        | B3213-205-000   | 6         | 29        | CQ-2020000-00   | 28        | 34        | HK-0346200-20 | 16        | 52        |
| B2564-210-D00   | 24        | 2         | B3501-210-000   | 2         | 46        | CQ-2522000-00   | 12        | 14        | HK-0346300-00 | 16        | 51        |
| B2564-215-000   | 38        | 17        | B3502-220-000   | 28        | 32        | CQ-2522000-00   | 28        | 19        | HK-0346400-0B | 13        | 18        |
| B2566-210-D00   | 24        | 10        | B3504-280-000   | 12        | 11        | CQ-2522000-00   | 28        | 35        | HK-0346400-00 | 26        | 6         |
| B2567-210-D00   | 24        | 11        | B3505-210-D00   | 28        | 1         | CQ-2522000-00   | 28        | 41        | HK-0346400-00 | 37        | 7         |
| B2570-210-D00   | 22        | 2         | B3506-210-D00   | 28        | 2         | CQ-2522000-00   | 28        | 43        | HK-0346400-00 | 37        | 17        |
| B2571-210-D00   | 22        | 3         | B3507-220-000   | 28        | 11        | CS-0700811-SH   | 10        | 73        | HK-0542500-40 | 34        | 27        |
| B2572-210-D00   | 22        | 12        | B3507-280-000   | 28        | 16        | CS-079073A-SH   | 10        | 42        | HM-0006300-10 | 34        | 77        |
| B2572-210-D00   | 24        | 5         | B3508-280-000   | 28        | 12        | CS-079073A-SH   | 22        | 36        | HN-0014900-0A | 36        | 40        |
| B2572-229-000   | 40        | 19        | B3508-280-000   | 28        | 13        | CS-079073A-SH   | 24        | 34        | HN-0014900-00 | 36        | 41        |
| B2573-210-D00   | 22        | 9         | B3508-280-000   | 28        | 14        | CS-080081C-SH   | 12        | 52        | HW-2003900-00 | 13        | 20        |
| B2574-210-D00   | 22        | 6         | B3509-210-D00   | 28        | 3         | CS-080081C-SH   | 16        | 44        | HW-5000700-00 | 13        | 21        |
| B2575-210-D00   | 22        | 7         | B3509-220-000   | 28        | 28        | CS-080081C-SH   | 16        | 54        | HX-0005600-0B | 34        | 6         |
| B2576-210-D00   | 22        | 17        | B3509-280-000   | 28        | 15        | CS-1000811-SP   | 12        | 50        | HX-0012300-0A | 2         | 83        |
| B2577-210-D00   | 22        | 4         | B3511-210-DOA-A | 8         | 59        | CS-1201010-SH   | 12        | 3         | HX-0014700-0C | 34        | 30        |
| B2578-210-D00   | 22        | 5         | B3511-210-D00-A | 8         | 58        | CS-147121E-SH   | 6         | 21        | HX-0015000-0K | 2         | 79        |
| B2579-210-D00-A | 22        | 8         | B3518-280-000   | 28        | 4         | CS-1701011-SZ   | 8         | 24        | HX-0015000-0N | 34        | 56        |
| B2580-210-D00   | 22        | 18        | B3518-280-000   | 28        | 7         |                 |           |           | HX-0022300-0A | 8         | 54        |
| B2581-210-D00   | 22        | 14        | B3520-220-000   | 28        | 5         | D1510-491-D00   | 10        | 40        | HX-0030700-0E | 34        | 68        |
| B2582-210-D00   | 22        | 15        | B3522-210-0A0   | 28        | 6         | D2112-555-B00   | 28        | 17        | HX-0033900-0D | 34        | 12        |
| B2583-210-D00   | 22        | 13        | B3523-220-000   | 28        | 10        | D2431-555-B00   | 14        | 26        | HX-0040700-00 | 34        | 32        |
| B2585-210-DAO   | 40        | 24        | B3549-850-000   | 13        | 35        | D2468-555-B00   | 8         | 22        | HX-0041000-00 | 34        | 33        |
| B2585-210-DB0   | 40        | 23        | B4004-210-D00   | 18        | 45        | D2502-232-D00   | 22        | 34        |               |           |           |
| B2585-210-D00   | 40        | 31        | B4007-210-D00   | 18        | 24        | D2502-232-D00   | 24        | 31        | MAO-11108N00  | 30        | 34        |
| B2586-210-DAA   | 40        | 48        | B4008-210-D00   | 20        | 34        | D2587-L8W-B00   | 16        | 49        | MAO-11532000  | 34        | 53        |
| B2586-210-DAO   | 40        | 39        | B4110-210-D00-A | 2         | 80        | D2588-L8W-B00   | 16        | 50        | MC-2005010-00 | 6         | 55        |
| B2586-210-DB0   | 40        | 38        | B4131-210-DAO   | 40        | 76        | D3112-L4B-B00   | 14        | 10        | MC-2005010-02 | 38        | 22        |
| B2586-210-D00   | 40        | 45        | B4132-210-DAO   | 40        | 77        | D3310-555-D00   | 8         | 20        | MC-3720011-00 | 6         | 56        |
| B2586-210-D00   | 40        | 54        | B4150-210-DAO   | 40        | 70        | D7133-555-B00   | 2         | 34        | MC-3720011-02 | 38        | 23        |
| B2587-210-D00   | 40        | 32        | B4715-215-0A0   | 26        | 4         | D8113-555-B00   | 30        | 17        | MDP-170B1800  | 6         | 54        |
| B2587-210-000   | 40        | 20        | B5038-206-000   | 40        | 25        | D8204-555-D00   | 30        | 30        | MDP-170B1802  | 38        | 21        |
| B2588-210-D00   | 40        | 46        | B5038-206-000   | 40        | 47        |                 |           |           | MDP-500B1400  | 6         | 53        |
| B2588-210-D00   | 40        | 55        | B5038-206-000   | 40        | 56        | EA-9500B01-00   | 2         | 96        | MDP-500B1402  | 38        | 20        |
| B2589-210-D00   | 40        | 16        | B5039-206-000   | 40        | 26        | EA-9500B01-00   | 26        | 9         | M1001-590-000 | 34        | 19        |
| B2590-210-DAO   | 24        | 7         | B5039-206-000   | 40        | 40        | EA-9500B01-00   | 26        | 14        | M1002-581-0A0 | 34        | 75        |
| B2591-210-DAO   | 24        | 8         | B5039-206-000   | 40        | 49        | EA-9500B01-00   | 28        | 8         | M1003-580-000 | 34        | 13        |
| B2592-210-000   | 38        | 9         | B5115-210-000   | 40        | 37        | EA-9500B01-00   | 37        | 5         | M1004-581-000 | 34        | 28        |
| B2593-210-DAO   | 40        | 12        | B5115-210-000   | 40        | 64        | EA-9500B01-00   | 37        | 15        | M1005-580-000 | 34        | 31        |
| B2593-210-D00   | 40        | 13        | B8101-210-AAB   | 30        | 8         | EA-9500B02-00   | 34        | 69        | M1006-580-000 | 34        | 14        |
| B2594-210-DAO   | 40        | 15        | B8101-210-DAA   | 30        | 2         | EA-9502B05-00   | 37        | 8         | M1011-580-000 | 32        | 18        |
| B2594-210-D00   | 40        | 22        | B8101-210-DAO   | 30        | 1         | EA-9502B05-00   | 37        | 18        | M1012-580-000 | 37        | 3         |
| B2595-210-DAO   | 40        | 33        | B8103-980-000   | 38        | 8         | E2650-453-000   | 18        | 49        | M1014-580-000 | 34        | 15        |
| B2595-210-D00   | 40        | 34        | B8105-210-AAA   | 30        | 9         | E2651-453-000   | 20        | 39        | M1016-580-000 | 37        | 13        |

NUMERICAL INDEX OF PARTS

索引

| PART NO<br>品番   | PAGE<br>頁 | REF<br>NO | PART NO<br>品番 | PAGE<br>頁 | REF<br>NO | PART NO<br>品番 | PAGE<br>頁 | REF<br>NO | PART NO<br>品番 | PAGE<br>頁 | REF<br>NO |
|-----------------|-----------|-----------|---------------|-----------|-----------|---------------|-----------|-----------|---------------|-----------|-----------|
| M1017-580-OAO   | 32        | 21        | M9029-580-OAO | 34        | 67        | SB-4080001-00 | 18        | 29        | SM-6040602-TP | 20        | 36        |
| M1017-580-000-A | 32        | 22        | M9031-580-OAO | 40        | 71        | SB-4080001-00 | 20        | 19        | SM-6040802-TP | 18        | 12        |
| M1019-580-000   | 32        | 23        | M9640-510-00A | 30        | 42        | SB-7100002-00 | 22        | 40        | SM-6040802-TP | 18        | 30        |
| M1030-580-OAO   | 32        | 4         |               |           |           | SB-7100002-00 | 24        | 39        | SM-6041002-TP | 18        | 13        |
| M1030-580-0B0   | 32        | 5         | NM-3034000-SF | 34        | 34        | SB-7160002-00 | 8         | 27        | SM-6041002-TP | 24        | 15        |
| M1030-580-000-A | 32        | 10        | NM-3040520-SF | 34        | 38        | SD-0400191-TP | 10        | 47        | SM-6041202-TP | 18        | 32        |
| M1031-580-OAO   | 32        | 16        | NM-3040520-SF | 34        | 73        | SD-0500803-TP | 16        | 60        | SM-6041202-TP | 22        | 21        |
| M1031-580-000   | 32        | 17        | NM-6040003-SC | 16        | 55        | SD-0530221-SP | 14        | 28        | SM-6041202-TP | 24        | 16        |
| M1032-580-000   | 32        | 11        | NM-6050001-SD | 8         | 51        | SD-0600402-TP | 10        | 49        | SM-6041402-TP | 16        | 64        |
| M2001-580-000   | 34        | 16        | NM-6050001-SE | 31        | 13        | SD-0640321-SP | 10        | 48        | SM-6041802-TP | 20        | 20        |
| M2001-580-000   | 34        | 71        | NM-6050001-SE | 31        | 17        | SD-0640326-TP | 42        | 22        | SM-6051002-TP | 24        | 17        |
| M3002-580-00B   | 34        | 18        | NM-6050001-SP | 16        | 56        | SD-0640326-TP | 42        | 24        | SM-6051202-TP | 8         | 34        |
| M3003-580-000   | 37        | 25        | NM-6050001-SP | 18        | 26        | SD-0640391-TP | 14        | 30        | SM-6053502-TP | 18        | 33        |
| M3004-511-00A   | 37        | 24        | NM-6060001-SC | 2         | 48        | SD-0640482-SP | 14        | 31        | SM-6060802-TP | 8         | 44        |
| M3005-511-00A   | 34        | 17        | NM-6060001-SC | 30        | 35        | SD-0650305-TP | 16        | 61        | SM-6061002-TP | 22        | 22        |
| M3005-580-00A-A | 32        | 7         | NM-6060001-SC | 34        | 65        | SD-0650321-TP | 13        | 29        | SM-6061002-TP | 24        | 18        |
| M3005-580-00B-A | 32        | 8         | NM-6080001-SC | 30        | 36        | SD-0720321-TP | 14        | 29        | SM-6061202-TP | 10        | 55        |
| M8510-580-AAO   | 32        | 1         | NM-6080721-SE | 26        | 12        | SD-0720331-SP | 8         | 30        | SM-6061202-TP | 20        | 22        |
| M8510-580-BAO   | 32        | 2         | NM-6080721-SE | 30        | 20        | SD-0790501-SP | 8         | 32        | SM-6061402-TN | 22        | 23        |
| M8510-581-OAO   | 34        | 76        | NM-6120003-SE | 30        | 11        | SD-0790601-SP | 8         | 29        | SM-6061402-TN | 24        | 19        |
| M8511-581-OAO   | 34        | 72        | NM-6160511-SE | 31        | 18        | SD-0800331-TH | 10        | 50        | SM-6061610-SC | 31        | 6         |
| M8512-581-OAO   | 34        | 59        | NS-6090310-SP | 2         | 49        | SD-0800341-SP | 8         | 28        | SM-8040412-TP | 10        | 66        |
| M8512-581-OAO   | 36        | 17        | NS-6090310-SP | 2         | 50        | SD-0800341-SP | 8         | 31        | SM-8040502-TP | 18        | 34        |
| M8520-580-OAO   | 36        | 1         | NS-6090310-SP | 13        | 23        | SD-0800402-TP | 10        | 51        | SM-8040502-TP | 20        | 23        |
| M8520-580-OAO   | 37        | 1         | NS-6110310-SP | 2         | 37        | SD-0800422-CP | 8         | 33        | SM-8040602-TP | 18        | 15        |
| M8521-580-OAO   | 36        | 2         | NS-6110310-SP | 10        | 43        | SD-0801021-TP | 12        | 55        | SM-8050802-TP | 22        | 24        |
| M8521-580-OAO   | 37        | 11        | NS-6110310-SP | 13        | 24        | SD-1100301-TP | 16        | 62        | SM-8050812-TP | 24        | 20        |
| M8541-580-OAO   | 32        | 13        | NS-6110310-SP | 14        | 27        | SK-3311600-SC | 30        | 32        | SM-8060602-TP | 10        | 65        |
| M8599-580-AAO   | 37        | 23        | NS-6110310-SP | 42        | 23        | SK-3311600-SC | 30        | 33        | SM-8060602-TP | 18        | 36        |
| M8599-580-OAO   | 37        | 22        | NS-6110420-SP | 16        | 57        | SK-3382001-SE | 30        | 43        | SM-8060602-TP | 20        | 25        |
| M8601-580-AAO   | 34        | 1         | NS-6110420-SP | 16        | 58        | SK-3382001-SE | 34        | 57        | SM-8060612-TP | 8         | 35        |
| M8601-580-AAO   | 36        | 18        | NS-6120310-SP | 14        | 41        | SK-3451600-SC | 32        | 19        | SM-8060802-TP | 18        | 35        |
| M8604-580-AAO   | 36        | 20        | NS-6120630-SP | 16        | 59        | SK-3512001-SF | 34        | 60        | SM-8060802-TP | 18        | 51        |
| M8604-580-OAO   | 36        | 19        | NS-6150310-SP | 2         | 51        | SL-4030681-SF | 34        | 5         | SM-8060802-TP | 20        | 24        |
| M8604-590-ABO-A | 34        | 4         | NS-6150310-SP | 16        | 9         | SL-4030681-SF | 34        | 8         | SM-8060812-TP | 6         | 22        |
| M8604-590-0B0-A | 34        | 3         | NS-6620310-SP | 10        | 44        | SL-4030681-SF | 34        | 10        | SM-9065513-SF | 2         | 52        |
| M8605-580-OAO   | 36        | 21        | NS-6660430-SP | 12        | 53        | SL-4030681-SF | 34        | 37        | SM-9086503-SM | 30        | 37        |
| M8605-580-OAO-A | 34        | 9         |               |           |           | SL-4030681-SF | 34        | 66        | SS-1060210-TP | 16        | 32        |
| M8606-580-OAO   | 32        | 14        | PA-1602006-AO | 24        | 35        | SL-4030681-SF | 34        | 70        | SS-1060210-TP | 42        | 37        |
| M8606-580-OAO   | 36        | 38        | PB-0000100-00 | 38        | 13        | SL-4030891-SC | 34        | 40        | SS-1110640-TP | 10        | 53        |
| M8901-580-AAO-A | 34        | 20        | PC-0105070-00 | 26        | 2         | SL-4031081-SF | 18        | 47        | SS-1110640-TP | 16        | 65        |
| M8901-580-AAO-A | 36        | 22        | PF-0552040-B0 | 26        | 8         | SL-4040681-SC | 34        | 41        | SS-1110640-TP | 42        | 49        |
| M8901-580-BAO-A | 34        | 21        | PH-0500322-C0 | 8         | 25        | SL-4040681-SC | 34        | 61        | SS-1110840-SP | 4         | 14        |
| M8901-580-BAO-A | 36        | 23        | PJ-0460525-03 | 24        | 36        | SL-4040881-SF | 34        | 39        | SS-1110840-SP | 4         | 15        |
| M8902-580-000   | 37        | 21        | PJ-3040651-01 | 26        | 3         | SL-4040881-SF | 37        | 9         | SS-1110840-SP | 4         | 17        |
| M9001-580-OAO   | 36        | 24        | PJ-3050652-02 | 26        | 10        | SL-4040881-SF | 37        | 19        | SS-1110840-SP | 6         | 4         |
| M9002-580-OAO   | 36        | 25        | PJ-3095200-01 | 38        | 12        | SL-4041081-SF | 34        | 42        | SS-4090415-SP | 12        | 12        |
| M9005-580-OAO   | 36        | 26        | PS-0150042-K0 | 4         | 12        | SL-4041081-SF | 34        | 43        | SS-4090715-SP | 2         | 54        |
| M9007-580-OAO   | 36        | 27        | PS-0400082-KP | 40        | 59        | SL-4041091-SC | 34        | 29        | SS-4110515-SP | 2         | 56        |
| M9008-580-OAO   | 36        | 28        | PS-0400082-KP | 40        | 62        | SL-4041091-SC | 34        | 46        | SS-4110715-SP | 2         | 84        |
| M9009-580-OAO   | 36        | 29        | PS-0400142-KH | 6         | 16        | SL-4041091-SC | 34        | 47        | SS-4110715-SP | 4         | 16        |
| M9010-580-OAO   | 36        | 30        | PV-0351130-A0 | 26        | 1         | SL-4041091-SC | 34        | 48        | SS-4110715-SP | 28        | 27        |
| M9010-581-OAO   | 36        | 42        | PX-9500090-00 | 26        | 7         | SL-4041281-SF | 34        | 49        | SS-4110715-SP | 28        | 29        |
| M9011-581-OAO   | 36        | 36        |               |           |           | SL-4042081-SC | 26        | 13        | SS-4110815-SP | 2         | 58        |
| M9012-580-OAO   | 32        | 15        | RC-0470611-KP | 10        | 45        | SL-4051081-SF | 34        | 50        | SS-4110915-SP | 2         | 57        |
| M9012-580-OAO   | 36        | 39        | RC-0560711-KP | 2         | 27        | SL-4051091-SC | 26        | 17        | SS-4111015-SP | 2         | 55        |
| M9012-581-AAO   | 34        | 7         | RE-0250000-K0 | 13        | 25        | SL-6052092-TN | 6         | 26        | SS-4111015-SP | 2         | 59        |
| M9012-581-AAO   | 36        | 3         | RE-0300000-K0 | 12        | 18        | SL-9061293-SE | 30        | 15        | SS-4111415-SP | 22        | 25        |
| M9012-581-OAO   | 34        | 11        | RE-0300000-K0 | 22        | 37        | SL-9082093-SE | 26        | 18        | SS-4111415-SP | 24        | 21        |
| M9012-581-OAO   | 36        | 4         | RE-0300000-K0 | 22        | 38        | SL-9082093-SE | 30        | 12        | SS-4120615-SP | 28        | 20        |
| M9013-581-OAO   | 36        | 34        | RE-0300000-K0 | 24        | 37        | SL-9082093-SE | 30        | 21        | SS-4120615-SP | 28        | 21        |
| M9014-580-OAO   | 36        | 5         | RE-0500000-K0 | 2         | 17        | SM-0040601-SC | 34        | 51        | SS-4120915-SP | 4         | 18        |
| M9014-581-OAO   | 36        | 10        | RE-0500000-K0 | 10        | 46        | SM-0040601-SC | 34        | 52        | SS-4120915-SP | 16        | 66        |
| M9015-580-OAO   | 36        | 6         | RE-0500000-K0 | 13        | 26        | SM-0051001-SC | 20        | 21        | SS-4120915-SP | 16        | 67        |
| M9016-580-OAO   | 36        | 7         | RE-0500000-K0 | 24        | 38        | SM-1040801-SC | 4         | 13        | SS-4121015-SP | 2         | 60        |
| M9017-580-OAO   | 36        | 8         | RE-0600000-K0 | 18        | 27        | SM-1040801-SP | 22        | 20        | SS-4121015-SP | 2         | 61        |
| M9018-580-OAO   | 36        | 11        | RE-0600000-K0 | 20        | 17        | SM-1040801-SP | 24        | 14        | SS-4150915-SP | 2         | 62        |
| M9019-580-OAO   | 36        | 12        | RE-0700000-K0 | 22        | 39        | SM-1044050-SM | 34        | 74        | SS-4150915-SP | 2         | 63        |
| M9020-580-AAO   | 36        | 32        | RE-0900000-K0 | 12        | 54        | SM-3065052-TC | 34        | 62        | SS-6060220-SP | 42        | 17        |
| M9020-580-OAO   | 36        | 31        | RO-0922702-00 | 2         | 26        | SM-4030601-SN | 13        | 30        | SS-6060410-TP | 12        | 56        |
| M9021-580-OAO   | 36        | 13        | RO-1372301-00 | 8         | 57        | SM-4030601-SN | 13        | 31        | SS-6090420-SP | 42        | 18        |
| M9022-580-OAO   | 36        | 33        |               |           |           | SM-4031851-SR | 34        | 44        | SS-6090420-SP | 42        | 19        |
| M9024-580-OAO   | 36        | 9         | SB-1070001-00 | 10        | 70        | SM-4050855-SP | 4         | 20        | SS-6090540-SP | 40        | 75        |
| M9025-580-OAO   | 36        | 14        | SB-1080005-00 | 8         | 26        | SM-4051405-SE | 31        | 12        | SS-6090620-SP | 2         | 64        |
| M9025-580-OAO   | 40        | 72        | SB-1080005-00 | 18        | 28        | SM-6040602-TP | 16        | 63        | SS-6090620-TP | 13        | 27        |
| M9028-580-OAO   | 36        | 37        | SB-1080005-00 | 20        | 18        | SM-6040602-TP | 18        | 31        | SS-6090630-TP | 2         | 53        |

NUMERICAL INDEX OF PARTS

索引

| PART NO<br>品番 | PAGE<br>頁 | REF<br>NO | PART NO<br>品番 | PAGE<br>頁 | REF<br>NO | PART NO<br>品番 | PAGE<br>頁 | REF<br>NO | PART NO<br>品番 | PAGE<br>頁 | REF<br>NO |
|---------------|-----------|-----------|---------------|-----------|-----------|---------------|-----------|-----------|---------------|-----------|-----------|
| SS-6090670-TP | 6         | 49        | SS-8151550-SP | 6         | 48        | WP-0952616-SD | 12        | 13        | 229-30804     | 31        | 5         |
| SS-6092120-SP | 28        | 22        | SS-8660610-TP | 6         | 52        | WP-1702600-SO | 31        | 19        | 229-30903     | 31        | 4         |
| SS-6092120-SP | 28        | 23        | SS-8660610-TP | 10        | 63        | WP-2232916-SZ | 8         | 53        | 229-31000     | 31        | 3         |
| SS-6092120-SP | 28        | 26        | SS-8660610-TP | 10        | 64        | WS-0310002-KR | 13        | 22        | 229-31109     | 31        | 2         |
| SS-6110430-TP | 16        | 35        | SS-8661012-TP | 16        | 69        | WS-0310702-KS | 34        | 45        | 229-31208     | 31        | 15        |
| SS-6110430-TP | 42        | 45        | SS-9110920-CP | 14        | 36        | WS-0410002-KP | 20        | 38        | 229-31307     | 31        | 11        |
| SS-6110610-TP | 4         | 19        | SS-9120910-TP | 8         | 40        | WS-0410002-KP | 22        | 32        | 229-31406     | 31        | 8         |
| SS-6110610-TP | 10        | 54        | SS-9150910-SP | 20        | 30        | WS-0410002-KP | 24        | 28        | 229-55504     | 13        | 4         |
| SS-6110610-TP | 18        | 14        | SS-9661230-CP | 6         | 51        | WS-0410002-KP | 24        | 29        | 229-55900     | 13        | 7         |
| SS-6111010-SP | 18        | 37        | ST-4031051-SN | 32        | 12        | WS-0510002-KN | 31        | 16        | 229-56007     | 13        | 8         |
| SS-6111010-SP | 18        | 44        | ST-5041051-SN | 37        | 4         | WS-0610002-KN | 30        | 40        | 229-56106     | 13        | 9         |
| SS-6111052-TP | 42        | 51        | ST-5041051-SN | 37        | 14        | WS-0610002-KN | 34        | 64        | 229-56205     | 13        | 10        |
| SS-6111140-SP | 2         | 68        | S9622-710-000 | 34        | 36        | WZ-0430200-KH | 40        | 30        | 229-56403     | 13        | 12        |
| SS-6111140-SP | 28        | 24        |               |           |           | WZ-0430200-KH | 40        | 44        | 229-56809     | 40        | 74        |
| SS-6111620-SP | 18        | 38        | TA-0750704-RO | 2         | 69        | WZ-0430200-KH | 40        | 53        | 229-56908     | 13        | 14        |
| SS-6120940-SP | 14        | 32        | TA-0850604-RO | 2         | 94        |               |           |           | 229-57104     | 13        | 15        |
| SS-6121212-TP | 12        | 57        | TA-1050504-RO | 2         | 70        | 100-04109     | 2         | 31        | 229-57203     | 13        | 16        |
| SS-6121610-SP | 6         | 23        | TA-1050504-RO | 2         | 88        | 101-02259     | 38        | 15        | 236-04309     | 6         | 3         |
| SS-6121610-SP | 10        | 62        | TA-1250406-RO | 2         | 71        | 105-02300     | 2         | 28        | 262-11607     | 2         | 30        |
| SS-6151220-SP | 10        | 60        | TA-1850805-RO | 2         | 72        | 105-23504     | 12        | 31        | 262-21101     | 12        | 35        |
| SS-6151220-SP | 12        | 58        | TA-2100904-RO | 2         | 73        | 106-18304     | 2         | 16        | 262-21200     | 12        | 36        |
| SS-6151412-TP | 6         | 24        |               |           |           | 110-10303     | 10        | 22        | 262-22208     | 12        | 49        |
| SS-6151812-TP | 14        | 33        | WP-0320501-SC | 13        | 32        | 110-47107     | 2         | 29        | 262-26001     | 10        | 76        |
| SS-6681712-TP | 6         | 25        | WP-0430800-SC | 10        | 72        | 110-72402     | 2         | 33        | 262-30706     | 28        | 9         |
| SS-7060310-SP | 42        | 44        | WP-0430801-SC | 20        | 31        | 111-10301     | 13        | 6         | 262-31100     | 12        | 10        |
| SS-7080510-TP | 6         | 50        | WP-0450000-SD | 2         | 74        | 111-11051     | 13        | 13        | 262-34005     | 38        | 24        |
| SS-7090410-SP | 16        | 36        | WP-0450000-SD | 2         | 75        | 111-55108     | 30        | 25        | 265-00900     | 14        | 3         |
| SS-7090620-TP | 14        | 34        | WP-0450000-SD | 24        | 24        | 111-55207     | 30        | 26        | 265-01858     | 12        | 16        |
| SS-7090850-SP | 2         | 85        | WP-0450000-SD | 28        | 30        | 111-58300     | 30        | 3         | 265-02906     | 10        | 31        |
| SS-7090910-SP | 10        | 56        | WP-0450801-SD | 2         | 95        | 111-58409     | 30        | 4         |               |           |           |
| SS-7090910-SP | 38        | 16        | WP-0450801-SD | 4         | 21        | 111-58516     | 30        | 5         | 400-22157     | 32        | 9         |
| SS-7091110-SP | 10        | 57        | WP-0450801-SD | 13        | 38        | 111-58607     | 30        | 6         | 400-22182     | 32        | 6         |
| SS-7091110-SP | 20        | 27        | WP-0450846-SP | 16        | 41        | 111-59001     | 30        | 13        | 400-22185     | 32        | 3         |
| SS-7091410-SP | 20        | 37        | WP-0450846-SP | 18        | 39        | 112-17114     | 6         | 15        | 400-22269     | 34        | 2         |
| SS-7110340-SP | 38        | 10        | WP-0450846-SP | 20        | 32        | 112-17213     | 6         | 14        | 400-22269     | 36        | 35        |
| SS-7110510-SP | 12        | 27        | WP-0450846-SP | 42        | 47        | 118-47308     | 10        | 26        | 400-22327     | 6         | 58        |
| SS-7110710-SP | 2         | 86        | WP-0480856-SP | 10        | 67        | 122-10803     | 8         | 56        | 400-22507     | 2         | 81        |
| SS-7110710-SP | 18        | 48        | WP-0480856-SP | 22        | 28        | 122-84303     | 10        | 33        | 400-22517     | 6         | 5         |
| SS-7110710-SP | 24        | 22        | WP-0480856-SP | 24        | 25        | 135-08403     | 12        | 33        | 400-22520     | 36        | 15        |
| SS-7110720-SP | 20        | 26        | WP-0480856-SP | 40        | 29        | 135-08700     | 12        | 34        | 400-34676     | 13        | 5         |
| SS-7110740-TP | 16        | 34        | WP-0480856-SP | 40        | 43        | 135-13205     | 14        | 5         |               |           |           |
| SS-7110740-TP | 42        | 46        | WP-0480856-SP | 40        | 52        | 135-13304     | 14        | 6         |               |           |           |
| SS-7110840-SP | 2         | 65        | WP-0482086-SD | 10        | 77        | 135-18105     | 18        | 25        |               |           |           |
| SS-7110840-SP | 2         | 67        | WP-0482086-SD | 13        | 39        | 135-18105     | 20        | 15        |               |           |           |
| SS-7110840-SP | 8         | 36        | WP-0482086-SD | 14        | 37        | 135-29607     | 12        | 19        |               |           |           |
| SS-7110840-SP | 12        | 28        | WP-0501016-SC | 32        | 20        | 135-51254     | 2         | 87        |               |           |           |
| SS-7110840-SP | 13        | 36        | WP-0501016-SD | 2         | 76        | 137-16808     | 14        | 7         |               |           |           |
| SS-7110840-SP | 22        | 26        | WP-0501016-SD | 16        | 70        | 137-17707     | 10        | 83        |               |           |           |
| SS-7110840-SP | 22        | 27        | WP-0520656-SA | 4         | 23        | 137-22509     | 10        | 28        |               |           |           |
| SS-7110840-SP | 24        | 23        | WP-0520656-SA | 8         | 60        | 138-16855     | 12        | 37        |               |           |           |
| SS-7110840-SP | 28        | 25        | WP-0531000-SD | 4         | 22        | 138-17408     | 14        | 22        |               |           |           |
| SS-7110840-SP | 40        | 28        | WP-0531000-SD | 10        | 82        | 141-07809     | 16        | 2         |               |           |           |
| SS-7110840-SP | 40        | 42        | WP-0531001-SC | 8         | 41        | 141-13450     | 2         | 36        |               |           |           |
| SS-7110840-SP | 40        | 51        | WP-0531001-SC | 18        | 41        | 141-13468     | 2         | 32        |               |           |           |
| SS-7110910-SP | 13        | 37        | WP-0551016-SH | 20        | 33        | 161-08300     | 40        | 27        |               |           |           |
| SS-7111110-TP | 12        | 30        | WP-0611626-SP | 10        | 68        | 161-08300     | 40        | 41        |               |           |           |
| SS-7111410-SP | 10        | 58        | WP-0611626-SP | 10        | 69        | 161-08300     | 40        | 50        |               |           |           |
| SS-7111810-TP | 20        | 28        | WP-0621016-SD | 2         | 77        | 170-07402     | 30        | 7         |               |           |           |
| SS-7151210-SP | 8         | 37        | WP-0621016-SD | 2         | 78        | 177-00402     | 13        | 34        |               |           |           |
| SS-7151210-SP | 10        | 61        | WP-0621016-SH | 8         | 43        | 178-45009     | 34        | 22        |               |           |           |
| SS-8090610-SP | 14        | 21        | WP-0621026-SP | 10        | 80        |               |           |           |               |           |           |
| SS-8110422-TP | 2         | 24        | WP-0641601-SC | 8         | 52        | 225-37658     | 2         | 14        |               |           |           |
| SS-8110422-TP | 2         | 66        | WP-0641601-SC | 30        | 38        | 225-38151     | 2         | 20        |               |           |           |
| SS-8110422-TP | 10        | 74        | WP-0651001-SC | 22        | 29        | 225-38300     | 2         | 25        |               |           |           |
| SS-8110422-TP | 13        | 28        | WP-0651001-SC | 22        | 30        | 225-38409     | 2         | 15        |               |           |           |
| SS-8110422-TP | 20        | 29        | WP-0651001-SC | 24        | 26        | 229-07208     | 10        | 21        |               |           |           |
| SS-8110510-SP | 6         | 27        | WP-0651001-SC | 24        | 27        | 229-07505     | 10        | 25        |               |           |           |
| SS-8110520-TP | 12        | 51        | WP-0651001-SC | 34        | 63        | 229-07554     | 10        | 23        |               |           |           |
| SS-8111610-SP | 6         | 30        | WP-0651056-SD | 14        | 38        | 229-07604     | 10        | 24        |               |           |           |
| SS-8120410-SP | 10        | 59        | WP-0740516-SP | 10        | 75        | 229-20508     | 2         | 41        |               |           |           |
| SS-8120410-SP | 14        | 35        | WP-0820526-SD | 18        | 40        | 229-24005     | 8         | 49        |               |           |           |
| SS-8120740-SP | 8         | 38        | WP-0841600-SE | 14        | 39        | 229-30309     | 31        | 14        |               |           |           |
| SS-8120740-SP | 8         | 39        | WP-0850002-SP | 8         | 42        | 229-30358     | 31        | 1         |               |           |           |
| SS-8150822-TP | 6         | 28        | WP-0851846-SC | 30        | 39        | 229-30408     | 31        | 10        |               |           |           |
| SS-8150822-TP | 12        | 29        | WP-0871602-SE | 26        | 19        | 229-30507     | 31        | 9         |               |           |           |
| SS-8150822-TP | 16        | 68        | WP-0871602-SE | 30        | 22        | 229-30705     | 31        | 7         |               |           |           |







# JUKI®

## JUKI CORPORATION

MARKETING & SALES H.Q.  
8-2-1, KOKURYO-CHO, CHOFU-SHI  
TOKYO 182-8655, JAPAN  
PHONE : (81)3-3480-2357・2358  
FAX : (81)3-3430-4909・4914

Copyright © 1998-2005 JUKI CORP.  
本書の内容を無断で転載、複写することを  
禁止します。  
All rights reserved throughout the world.

## JUKI 株式会社

〒182-8655 東京都調布市国領町8-2-1  
TEL. 03-3480-1111(代表)

営業本部  
TEL. 03-3480-2357(ダイヤルイン)

お問い合わせ、ご相談は  
To order or for further  
information,  
please contact :

※このパーツリストは商品改良のため予告なく変更する事があります。

\* The description covered in this parts list is subject to change for improvement of the commodity without notice.

※このパーツリストは、2005年12月現在の商品仕様で編集したものです。

\* This parts list is edited in accordance with the product specifications as of December 2005.