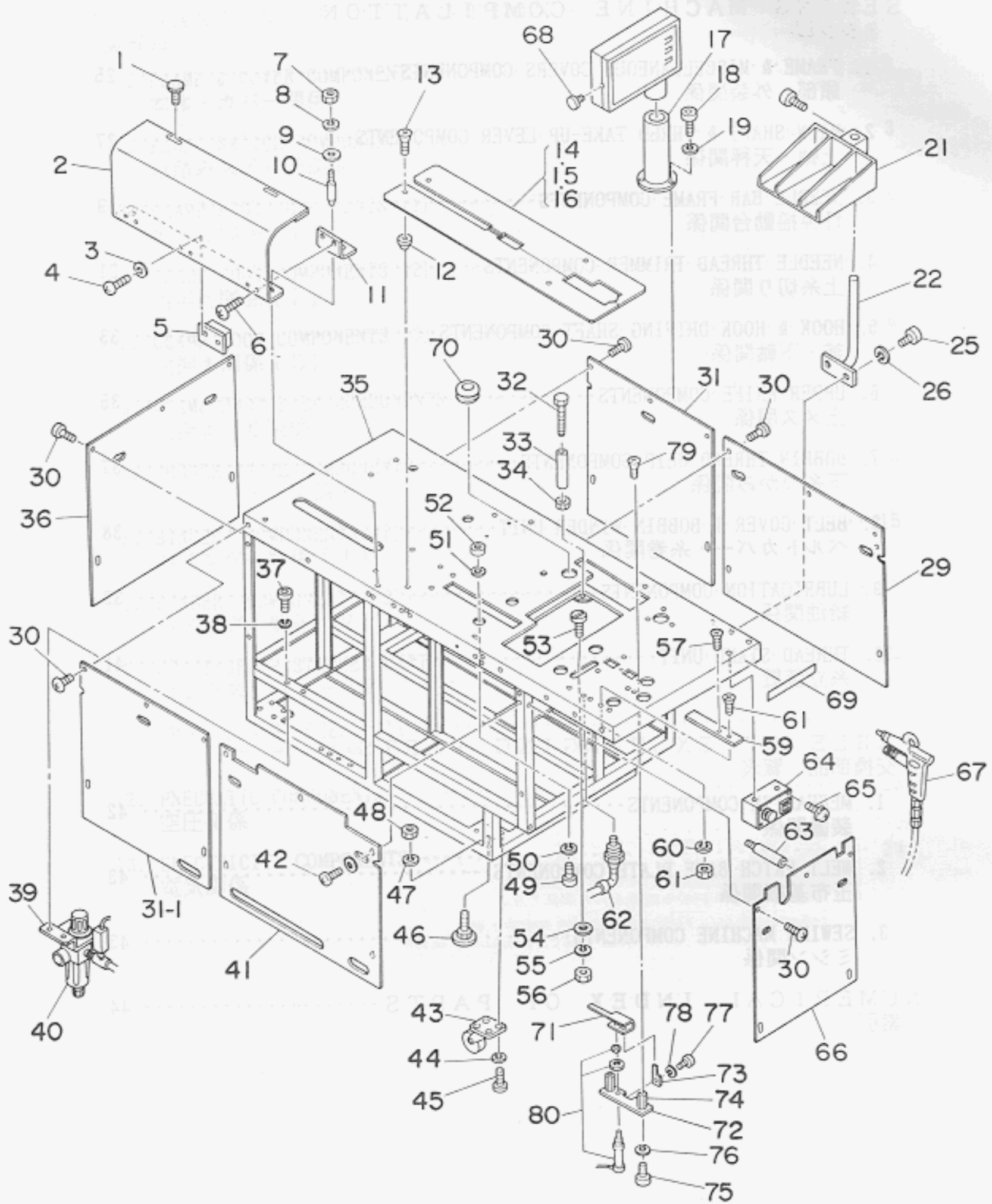


MECHANISM COMPILATION
装置編

1. FRAME & COVER COMPONENTS
本体・カバー関係

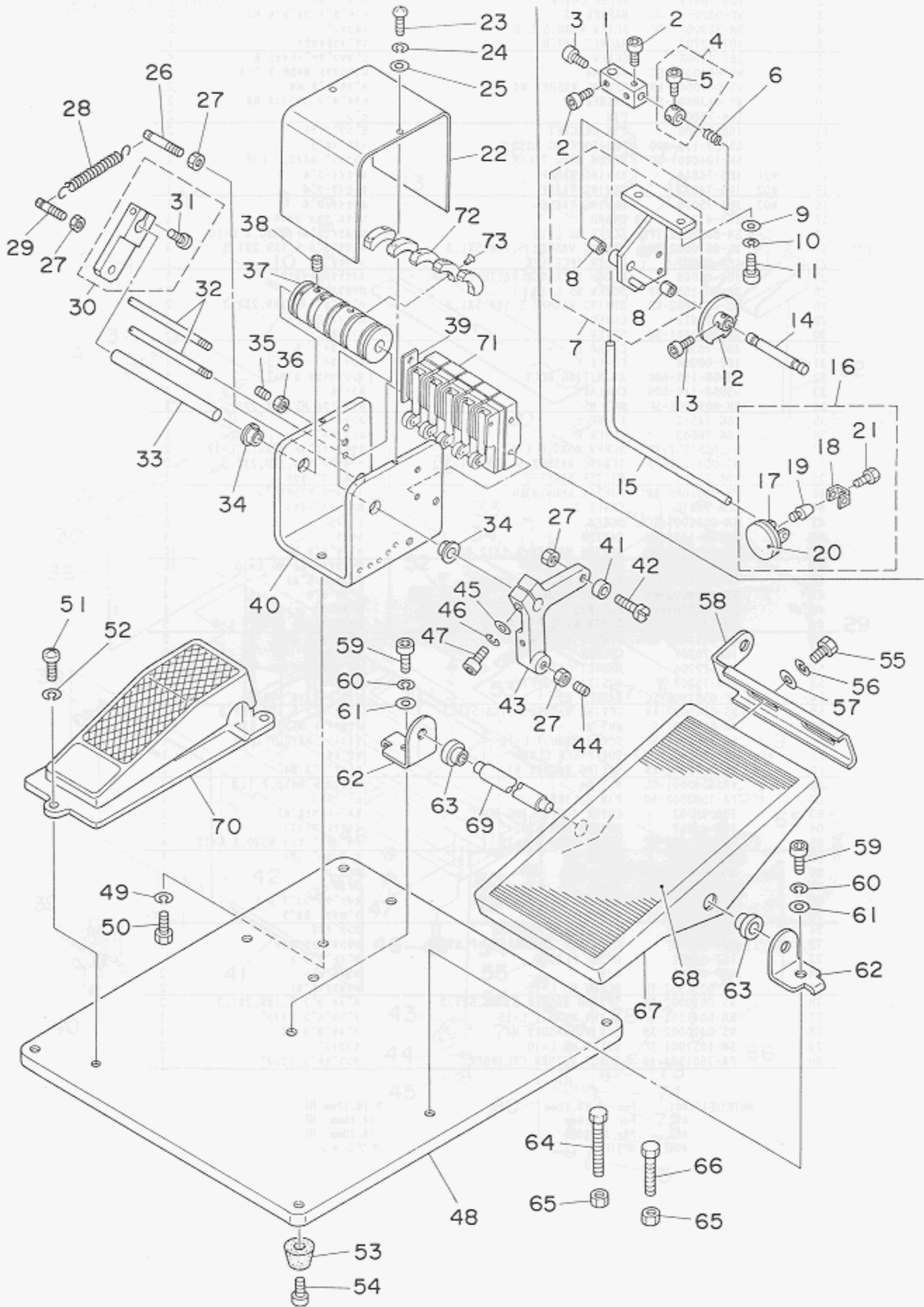


REF. NO.	NOTE	PART NO.	DESCRIPTION	品名	AMT.
1		167-80108	SCREW	ネジ	2
2		166-76819	UPPER COVER	上カバー	1
3		WP-0320500-SC	WASHER M3	ワッシャー M3	2
4		SM-3030601-SC	SCREW M3X0.5 L=6	M3ネジ	2
5		167-22704	MAGNET CATCH	マグネットキャッチ	1
6		167-24908	SCREW	ネジ	4
7		NM-6040001-SC	NUT M4	ワッシャー M4	2
8		WS-0410002-KN	SPRING WASHER M4	スプリングワッシャー M4	2
9		WP-0430800-SC	WASHER	ワッシャー M4	2
10		166-77007	PIN	ピン	2
11		166-76900	PIN BRACKET	ピンブラケット	2
12		G5023-116-000	POSITIONING BOSS	位置決めボス	2
13		SM-1040801-SC	SCREW M4X0.7 L=8	M4ネジ	2
14	#01	166-74814	SEWING TABLE	縫製台	1
15	#02	166-74913	SEWING TABLE	縫製台	1
16	#03	166-75019	SEWING TABLE	縫製台	1
17		165-41302	STAND	スタンド	1
18		SM-6051002-TP	SCREW M5 L=10	M5ネジ	3
19		WS-0510002-KN	SPRING WASHER 5.1X8.5X1.3	スプリングワッシャー 5.1X8.5X1.3	3
21		168-06507	CLOTH RECEIVER	生地受け	1
22		168-06606	CLOTH RECEIVER FASTENER ASM.	生地受け取付金具組立	1
25		SM-6051552-TP	SCREW M5 L=15	M5ネジ	2
26		WS-0510002-KN	SPRING WASHER 5.1X8.5X1.3	スプリングワッシャー 5.1X8.5X1.3	2
29		166-76413	COVER C	カバー (C)	1
30		SM-0050801-SC	SCREW	ネジ	25
31		166-76306	COVER B	カバー (B)	1
31-1		167-00908	COVER F	カバー (F)	1
32		G5058-116-A00	ADJUSTING BOLT	調整ボルト	4
33		G5058-116-B00	COLLAR	カラー	4
34		NM-6050001-SC	NUT M5	ワッシャー M5	4
35		166-74517	FRAME	フレーム	1
36		166-76603	COVER E	カバー (E)	1
37		SM-6051202-TP	SCREW M5X0.8 L=12	M5X0.8ネジ	2
38		WS-0510002-KN	SPRING WASHER 5.1X8.5X1.3	スプリングワッシャー 5.1X8.5X1.3	2
39		166-75704	FILTER BRACKET	フィルターブラケット	1
40		PF-0552080-A0	FILTER REGULATOR	フィルターレギュレーター	1
41		166-76116	COVER A	カバー (A)	1
42		SM-0051001-SC	SCREW	ネジ	5
43		G5846-116-000	CASTER	キャスター	4
44		WS-0610002-KN	SPRING WASHER 6.1X12.2X1.5	スプリングワッシャー 6.1X12.2X1.5	16
45		SM-6061002-TP	SCREW M6 L=10	M6ネジ	16
46		GAS-11111000	ADJUST BOLT	調整ボルト	4
47		WS-1220002-KN	SPRING WASHER	スプリングワッシャー	4
48		NM-6120001-SC	NUT M12	ワッシャー	4
49		SM-6040802-TR	SCREW M4X0.7 L=8	M4ネジ	5
50		WS-0410002-KN	SPRING WASHER M4	スプリングワッシャー M4	5
51		166-76207	COLLAR	カラー	5
52		167-22704	MAGNET CATCH	マグネットキャッチ	5
53		166-75308	POSITIONING PIN	位置決めピン	2
54		WP-0531000-SC	WASHER M5	ワッシャー M5	2
55		WS-0510002-KN	SPRING WASHER 5.1X8.5X1.3	スプリングワッシャー 5.1X8.5X1.3	2
56		NM-6050001-SC	NUT M5	ワッシャー M5	2
57		SM-1041001-SC	SCREW M4X0.7 L=10	M4ネジ	1
59	#04	166-76009	WORKPIECE CLAMP	ワークピースクランプ	1
60		WS-0410002-KN	SPRING WASHER M4	スプリングワッシャー M4	2
61		NM-6040001-SC	NUT M4	ワッシャー M4	2
62		PA-1500502-A0	PIN CYLINDER	ピンシリンダー	1
63		166-76702	COVER INSTALLING BOLT	カバー取付ボルト	1
64		165-44157	SWITCH BOX ASM.	スイッチボックス組立	1
65		SL-4051291-SC	SCREW M5X0.8 L=12	M5X0.8ネジ	4
66		166-76512	COVER D	カバー (D)	1
67		G5432-116-000	AIR GUN	エアガン	1
68		165-42508	SCREW	ネジ	1
69		108-12505	PLATE	プレート	1
70		167-80009	GROMMET	ゴム垫	1
71		167-02003	HAIR CLOTH PRESSER	生地プレス機	1
72		167-02102	CYLINDER INSTALLING PLATE	シリンダー取付板	1
73		167-02201	GUIDE PLATE	ガイドプレート	1
74		167-02300	PIN	ピン	2
75		SM-6051552-TP	SCREW M5 L=15	M5ネジ	2
76		WS-0510002-KN	SPRING WASHER 5.1X8.5X1.3	スプリングワッシャー 5.1X8.5X1.3	2
77		SM-6041502-TP	SCREW M4X0.7 L=15	M4ネジ	1
78		WS-0410002-KN	SPRING WASHER M4	スプリングワッシャー M4	1
79		SM-1051001-SC	SCREW M5 L=10	M5ネジ	2
80		PA-1501504-A0	TONGS RETURN CYLINDER	タンク戻りシリンダー	1

NOTE (注記) #01..... For 8, 10, 12mm
 #02..... For 14, 16mm
 #03..... For 18, 20mm
 #04..... OPTION

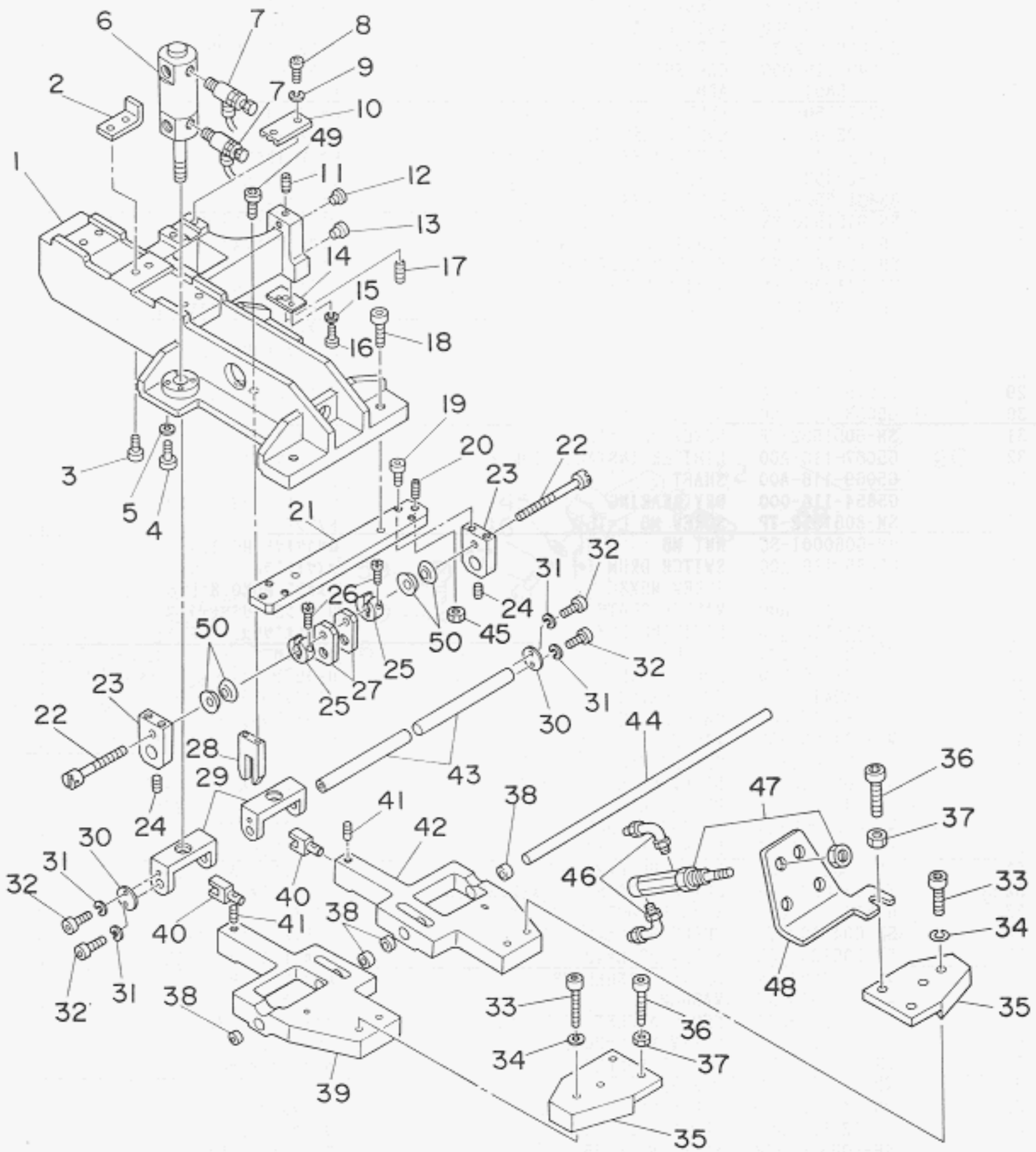
8, 10, 12mm 用
 14, 16mm 用
 18, 20mm 用
 オプション

2. PEDAL SWITCH COMPONENTS
足踏みスイッチ関係



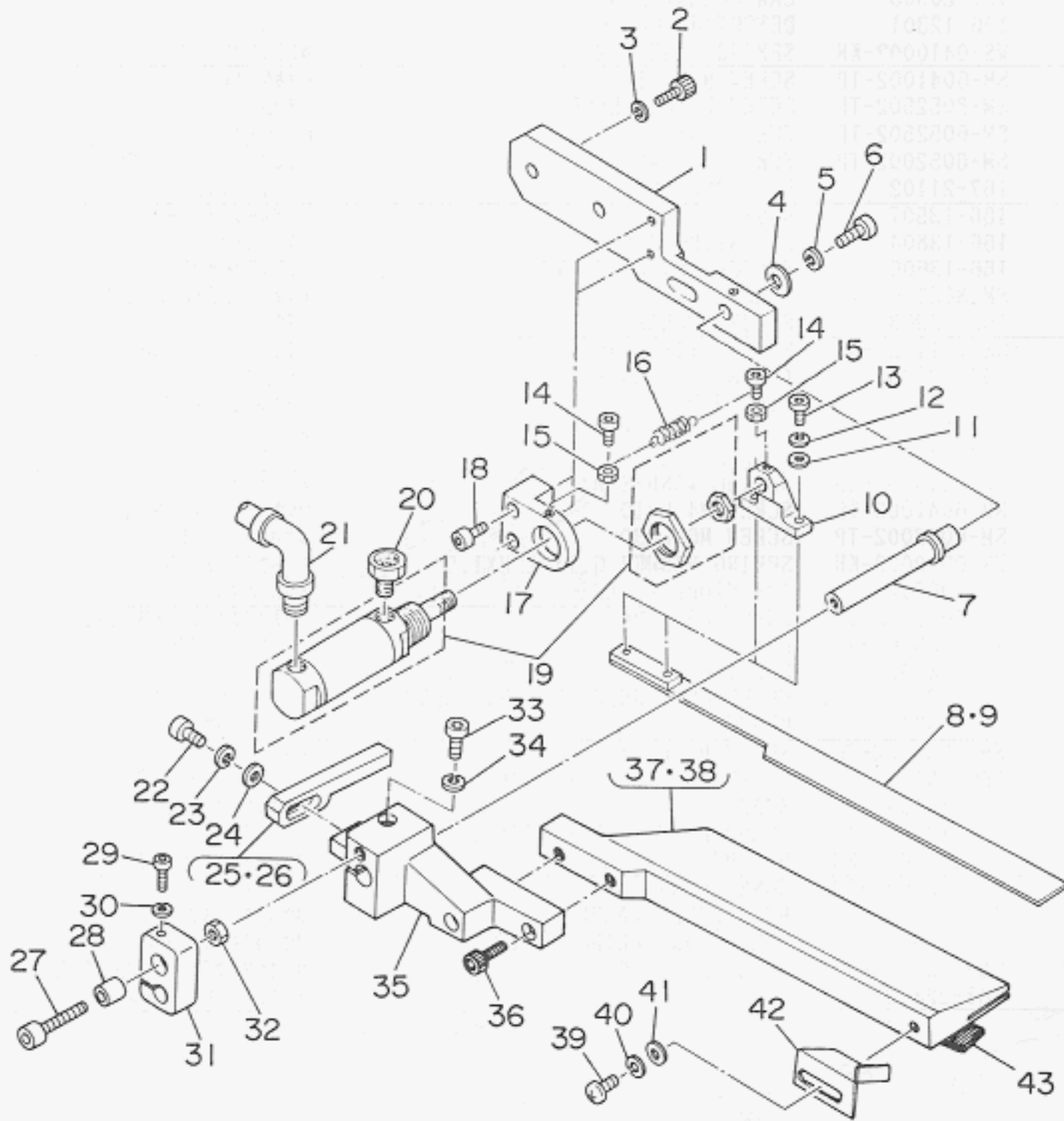
REF. NO.	NOTE	PART NO.	DESCRIPTION	ヒ	ン	メ	イ	AMT.
1		167-75702	BOSS	カクホ ^ス				1
2		SM-6060802-TP	SCREW M6 L=8	ロツカクアナホ ^ス M6 L=8				3
3		SM-6081202-TP	SCREW M8 L=12	ロツカクアナホ ^ス				1
4		G5047-116-000	COLLAR	カラ				1
5		SM-6061002-TP	SCREW M6 L=10	ロツカクアナホ ^ス M6 L=10				(2)
6		G5048-116-000	COIL SPRING	ネジ ^{リハ} ネ				1
7		G5045-116-0A0	BRACKET ASM.	トリツケ ^フ ラケツト クミ				1
8		G5816-116-000	DRY METAL	ト ^ラ イメタル				(2)
9		WP-0641601-SC	WASHER	ヒラサ ^カ ネ ミカ ^キ マ M6				2
10		WS-0610002-KN	SPRING WASHER 6.1X12.2X1.5	ハ ^ネ サ ^カ ネ M6				2
11		SM-6061402-TP	SCREW M6 L=14	ロツカクアナホ ^ス M6 L=14				2
12		G5051-116-000	SWITCH CAM	スイツチカム				1
13		SM-6061002-TP	SCREW M6 L=10	ロツカクアナホ ^ス M6 L=10				2
14		G5049-116-000	CAM SHAFT	カムシャフト				1
15		167-75801	ARM	アーム				1
16		167-75850	KNEE PRESS PLATE ASM.	ヒサ ^ア チイタ クミ				1
17		110-23702	KNEE PRESS PLATE	ヒサ ^ア チイタ				(1)
18		110-23801	KNEE PRESS PLATE HOLDER	ヒサ ^ア チイタサヤ				(1)
19		110-24403	RUBBER	ヒサ ^ア チ コ ^ム				(1)
20		B3431-552-000-A	KNEE PRESS PLATE COVER	ヒサ ^ア チイタ カハ ^ニ				(1)
21		SS-9151540-SR	SCREW 15/64-28 L=15	ロツカクホ ^ス 15/64-28 L=15				(1)
22		G5077-116-A00	LIMITING BOX COVER	リミツト ホ ^ツ クスカハ ^ニ				1
23		SM-3040601-SC	SCREW M4X0.7 L=6	マ ^ル コ ^ネ ジ				2
24		WS-0410002-KN	SPRING WASHER M4	ハ ^ネ サ ^カ ネ M4				2
25		WP-0430800-SC	WASHER	ヒラサ ^カ ネ コ ^カ タマ ^ル M4				2
26		G5075-116-000	ANCHOR	ハ ^ネ サ ^カ A				1
27		NM-6060001-SC	NUT M6	ロツカクナツト M6 1シユ				4
28		G5078-116-000	SWITCH SPRING	スイツチ ^ハ ネ				1
29		G5075-116-A00	ANCHOR	コ ^タ ンSW ハ ^ネ サ ^カ B				1
30		G5088-116-A00	ANCHOR ARM	ハ ^ネ サ ^カ アーム				1
31		SM-6051552-TP	SCREW M5 L=15	ロツカクアナホ ^ス				(1)
32		G5067-116-A00	LIMITER INSTALLATION ROD	リミツトトリツケ ^ホ				2
33		G5069-116-A00	SHAFT	シャフト				1
34		G5854-116-000	DRY BEARING	ツハ ^ツ キ ト ^ラ イ ^ハ アリンク				2
35		SM-8061552-TP	SCREW M6 L=15	ト ^メ リジ				1
36		NM-6060001-SC	NUT M6	ロツカクナツト M6 1シユ				1
37		G5065-116-A00	SWITCH DRUM	スイツチ ^ハ ラム				1
38		SM-8050812-TP	SCREW M5X8	ト ^メ ネジ M5X0.8 L=8				2
39		G5087-116-A00	WASHER PLATE	コ ^タ ンSW リミツト ^ア チイタ				1
40		G5064-116-A00	LIMITING BOX	リミツトホ ^ツ クス				1
41		G5072-116-000	ROLLER	コロ 8ミリ				1
42		G5073-116-000	ROLLER PIN	ロ ^ラ ピン				1
43		167-49418	FOOT LEVER	アシ ^フ ミレ ^ハ				1
44		167-84902	BALL PLUNGER	ホ ^ニ ル ^フ ランジ ^ヤ				1
45		WP-0641601-SC	WASHER	ヒラサ ^カ ネ ミカ ^キ マ M6				1
46		WS-0610002-KN	SPRING WASHER 6.1X12.2X1.5	ハ ^ネ サ ^カ ネ M6				1
47		SM-6062502-TP	SCREW M6 L=25	ロツカクアナホ ^ス M6 L=25				1
48		167-48204	PEDAL BASE	アシ ^フ ミ ^ハ タ ^ル イ(カイテンジキ)				1
49		WS-0820002-KN	SPRING WASHER M8	ハ ^ネ サ ^カ ネ M8				2
50		SM-9081403-SC	SCREW M8 L=14	ロツカクホ ^ス				2
51		SM-4062001-SC	SCREW M6 L=20	ナ ^ハ コ ^ネ ジ M6 L=20				3
52		WS-0610002-KN	SPRING WASHER 6.1X12.2X1.5	ハ ^ネ サ ^カ ネ M6				3
53		G5840-116-000	RUBBER FOOT	ゴ ^ム アシ				4
54		SM-6041002-TP	SCREW M4 L=10	ロツカクアナホ ^ス M4X0.7 L=10				4
55		SM-9061203-SE	SCREW M6 L=12	ロツカクホ ^ス M6 L=12				2
56		WS-0820002-KN	SPRING WASHER M8	ハ ^ネ サ ^カ ネ M8				2
57		WP-0841600-SC	WASHER	ヒラサ ^カ ネ				2
58		B8125-280-000	PEDAL ADJUSTING PLATE	フミ ^イ タ チョ ^セ ツイタ				1
59		SM-6082002-TP	SCREW M8 L=20	ロツカクアナホ ^ス				2
60		WS-0820002-KN	SPRING WASHER M8	ハ ^ネ サ ^カ ネ M8				2
61		WP-0841600-SC	WASHER	ヒラサ ^カ ネ				2
62		D8114-555-BOE	PEDAL SHAFT BRACKET	フミ ^イ タ ^ク ウキ ^イ タ				2
63		D8113-555-BOO	PEDAL BUSHING	フミ ^イ タ プ ^ツ シユ				2
64		SM-9065503-SP	SCREW M6 L=55	6カクホ ^ス M6 L=55				1
65		NM-6060001-SC	NUT M6	ロツカクナツト M6 1シユ				2
66		SM-9063503-SE	SCREW M6 L=35	ロツカクホ ^ス M6 L=35				1
67		B8151-771-000	PEDAL	フミ ^イ タ				1
68		B8152-771-000	PEDAL HAT	ハ ^タ マツト				1
69		B8153-771-000	PEDAL CONNECTING ROD	ハ ^タ マツト ^ク				1
70		G5421-116-0A0	MECHANICAL VALVE ASM.	アシ ^フ ミ メカニカル ^ハ ル ^フ クミ				1
71		HA-0007000-00	MICROSWITCH	マイク ^ロ スイツチ				5
72		G5068-116-000	LIMITING DOG	リミツト ^ツ ク				5
73		SS-1061010-SP	SCREW 3/32-56 L=10	サ ^ラ ネジ 3/32-56 L=10				5

3. CLAMP FOOT COMPONENTS (1)
 大押え関係 (1)



REF. NO.	NOTE	PART NO.	DESCRIPTION	ヒ ン メ イ	AMT.
1		166-12905	SLIDE BASE	スライトベース	1
2		166-11808	STOPPER HITTING	ストッパアタリ	1
3		SM-6062002-TP	SCREW M6 L=20	ロツカクアナボルト M6 L=20	2
4		SM-6052002-TP	SCREW M5 L=20	ロツカクアナボルト M5X0.8 L=20	8
5		WS-0510002-KN	SPRING WASHER 5.1X8.5X1.3	ハネサカネ 5.1X8.5X1.3	8
6		PA-2501501-00	CYLINDER	エアシリンダ	2
7		PC-0151070-00	SPEED CONTROLLER	スピコン	4
8		SM-6052002-TP	SCREW M5 L=20	ロツカクアナボルト M5X0.8 L=20	2
9		WS-0510002-KN	SPRING WASHER 5.1X8.5X1.3	ハネサカネ 5.1X8.5X1.3	2
10		166-10305	BELT CLAMP PLATE	ベルトクランププレート	1
11		SM-8050602-TP	SCREW M5 L=6	トメネジ M5X0.8 L=6	1
12		167-20807	CAM FOLLOWER A	カムフォロア A	1
13		167-20906	CAM FOLLOWER B	カムフォロア B	1
14		166-12301	DETECTING PLATE	検出プレート	1
15		WS-0410002-KN	SPRING WASHER M4	ハネサカネ M4	2
16		SM-6041002-TP	SCREW M4 L=10	ロツカクアナボルト M4X0.7 L=10	2
17		SM-8052502-TP	SCREW M5X0.8 L=25	トメネジ	1
18		SM-6052502-TP	SCREW M5X0.8 L=25	ロツカクアナボルト	4
19		SM-6052002-TP	SCREW M5 L=20	ロツカクアナボルト M5X0.8 L=20	4
20		167-21102	BALL PLUNGER	ボールプランジヤ	2
21		166-13507	BASE PLATE	ウケイタトリツケベース	1
22		166-13804	ADJUSTING SLATE	アジャスタプレート	2
23		166-13606	SUPPORT SHAFT PLATE	シフトシャフトウケイタ	2
24		SM-8050602-TP	SCREW M5 L=6	トメネジ M5X0.8 L=6	2
25		166-13903	SPLIT COLLAR	ワリカラー	2
26		SS-7111120-SP	SCREW 11/64-40 L=10.5	マルヒラネジ 11/64-40 L=10.5	2
27		166-13705	ADJUSTING PLATE	アジャスタプレート	2
28		166-14307	PIN GUIDE	シヨウコウピンガイド	1
29		166-14000	LIFTING BLOCK	シヨウコウブロック	2
30		166-14208	STOPPER PLATE	トメイタ	2
31		WS-0410002-KN	SPRING WASHER M4	ハネサカネ M4	4
32		SM-6041002-TP	SCREW M4 L=10	ロツカクアナボルト M4X0.7 L=10	4
33		SM-6063002-TP	SCREW M6 L=30	ロツカクアナボルト	4
34		WS-0610002-KN	SPRING WASHER 6.1X12.2X1.5	ハネサカネ M6	4
35		166-96502	ARM STOPPER BASE	アームストッパベース	2
36		SM-6062002-TP	SCREW M6 L=20	ロツカクアナボルト M6 L=20	4
37		NM-6060001-SC	NUT M6	ロツカクナツト M6 1シユ	4
38		166-13309	BUSHING	メタル	4
39		166-13002	CLAMP FOOT SUPPORT ARM, LEFT	シフトアームタイ ヒタリ	1
40		166-13200	BLOCK	シフトブロック	2
41		SM-8051002-TP	SCREW M5 L=10	トメネジ	2
42		166-13101	CLAMP FOOT SUPPORT ARM, RIGHT	シフトアームタイ ミキ	1
43		166-14109	SHAFT	オキシヨウコウピン	2
44		166-13408	CLAMP FOOT SUPPORT SHAFT	シフトシャフト	1
45		NM-6060001-SC	NUT M6	ロツカクナツト M6 1シユ	2
46		PJ-0460525-03	HOSE ELBOW	ホース エルボ	4
47		PV-0105080-00	MECHANICAL VALVE	メカニカルバルブ	2
48		167-04603	VALVE INSTALLING PLATE	メカニカルバルブトリツケプレート	1
49		SM-6052002-TP	SCREW M5 L=20	ロツカクアナボルト M5X0.8 L=20	2
50		167-22803	SPRING L	ケイカシユウヨウ スプリング	4

4. CLAMP FOOT COMPONENTS (2)
大押え関係 (2)



REF. NO.	NOTE	PART NO.	DESCRIPTION	ヒ ン メ イ	AMT.
1		166-96700	CLAMP FOOT ARM, LEFT	オ オキアーム ヒタリ	1
2		SM-6083002-TP	SCREW M8 L=30	ワツカクアホルト	2
3		WS-0820002-KN	SPRING WASHER M8	ハネサカネ M8	2
4		G5108-119-000	WASHER	ワツシヤ A	1
5		WS-0510002-KN	SPRING WASHER 5.1X8.5X1.3	ハネサカネ 5.1X9.2X1.3	1
6		SM-6051202-TP	SCREW M5X0.8 L=12	ワツカクアホルト M5X0.8 L=12	1
7		G5146-119-A00	SLIDING SHAFT A	スライツク A	1
8	#01	G5121-119-A00-A	FOLDING PLATE, LEFT A	オリコミイタ ヒタリ A	1
9	#02	G5121-119-B00-A	FOLDING PLATE, LEFT B	オリコミイタ ヒタリ B	1
10		G5132-116-B00	FOLDING BRACKET	オリコミブツラケツ	1
11		WP-0430800-SC	WASHER	ヒラサカネ コカタマル M4	2
12		WS-0410002-KN	SPRING WASHER M4	ハネサカネ M4	2
13		SM-6041002-TP	SCREW M4 L=10	ワツカクアホルト M4X0.7 L=10	2
14		SM-6031202-TP	SCREW M3X0.5 L=12	ワツカクアホルト	2
15		NM-6030001-SC	NUT M3	ワツカクナツト M3X0.5 1シュ	2
16		G5129-116-C00	SPRING	オリコミイタ ヒキハネ C	1
17		G5119-116-C00	FOLDING CYLINDER BRACKET, LEFT	オリコミシリント フラケツ ヒタリ	1
18		SM-6051402-TP	SCREW M5X0.8 L=14	ワツカクアホルト	2
19		G5402-116-AA0	WELT PATCH FOLDING CYL. ASM.	オリコミ シリント クミ	1
20		PX-0551010-00	ELEMENT	エレメント トリツケニツツム	1
21		PJ-3040451-01	ELBOW UNION 4XPT1/8	エルボユニオン 4XPT1/8	1
22		SM-6041202-TP	SCREW M4X0.7 L=12	ワツカクアホルト	1
23	#02	WS-0410002-KN	SPRING WASHER M4	ハネサカネ M4	1
24		WP-0430800-SC	WASHER	ヒラサカネ コカタマル M4	1
25	#01	G5131-116-C00	FOLDING PLATE STOPPER, LEFT	オリコミイタ ストツハヒタリ	1
26	#02	G5131-116-D00	STOPPER, LEFT	オリコミイタ ストツハヒタリ A	1
27		SM-6065002-TP	SCREW M6 L=50	ワツカクアホルト M6 L=50	1
28		G5126-117-000	SPACER	スハシ	1
29		SM-6053002-TP	SCREW M5X0.8 L=30	ワツカクアホルト	1
30		WS-0510002-KN	SPRING WASHER 5.1X8.5X1.3	ハネサカネ 5.1X9.2X1.3	1
31		G5117-117-000	SLIDING METAL	スライツイタ	1
32		NM-6060001-SC	NUT M6	ワツカクナツト M6 1シュ	1
33		SM-6062002-TP	SCREW M6 L=20	ワツカクアホルト M6 L=20	1
34		WS-0610002-KN	SPRING WASHER 6.1X12.2X1.5	ハネサカネ M6	1
35		G5103-119-000-A	CLAMP FOOT SUPPORT ARM, LEFT	オオサエ シツ アーム ヒタリ	1
36		SM-6061602-TP	SCREW M6 L=16	ワツカクアホルト	2
37	#01	G5137-119-A00-A	GARMENT CLAMP PLATE, LEFT A	ミユロ クランプ ヒタリ A	1
38	#02	G5137-119-B00-A	GARMENT CLAMP PLATE, LEFT B	ミユロ クランプ ヒタリ B	1
39		SM-3030601-SC	SCREW M3X0.5 L=6	マルコネジ	1
40		WS-0310002-KN	SPRING WASHER M3	ハネサカネ 3.1X5.9X0.7	1
41		WP-0320500-SC	WASHER M3	ヒラサカネ コカタマル M3	1
42		G5106-119-000	WELTING PATCH BASE, LEFT	タマヌハース ヒタリ	1
43	#03	G5152-119-A00	RUBBER SOLE, LEFT A	ミユロクランプゴム A	1

NOTE (注記) #01....For 8.10.12.14mm

#02....For 16.18.20mm

#03....Gauge part

(Refer to the table on page 42.)

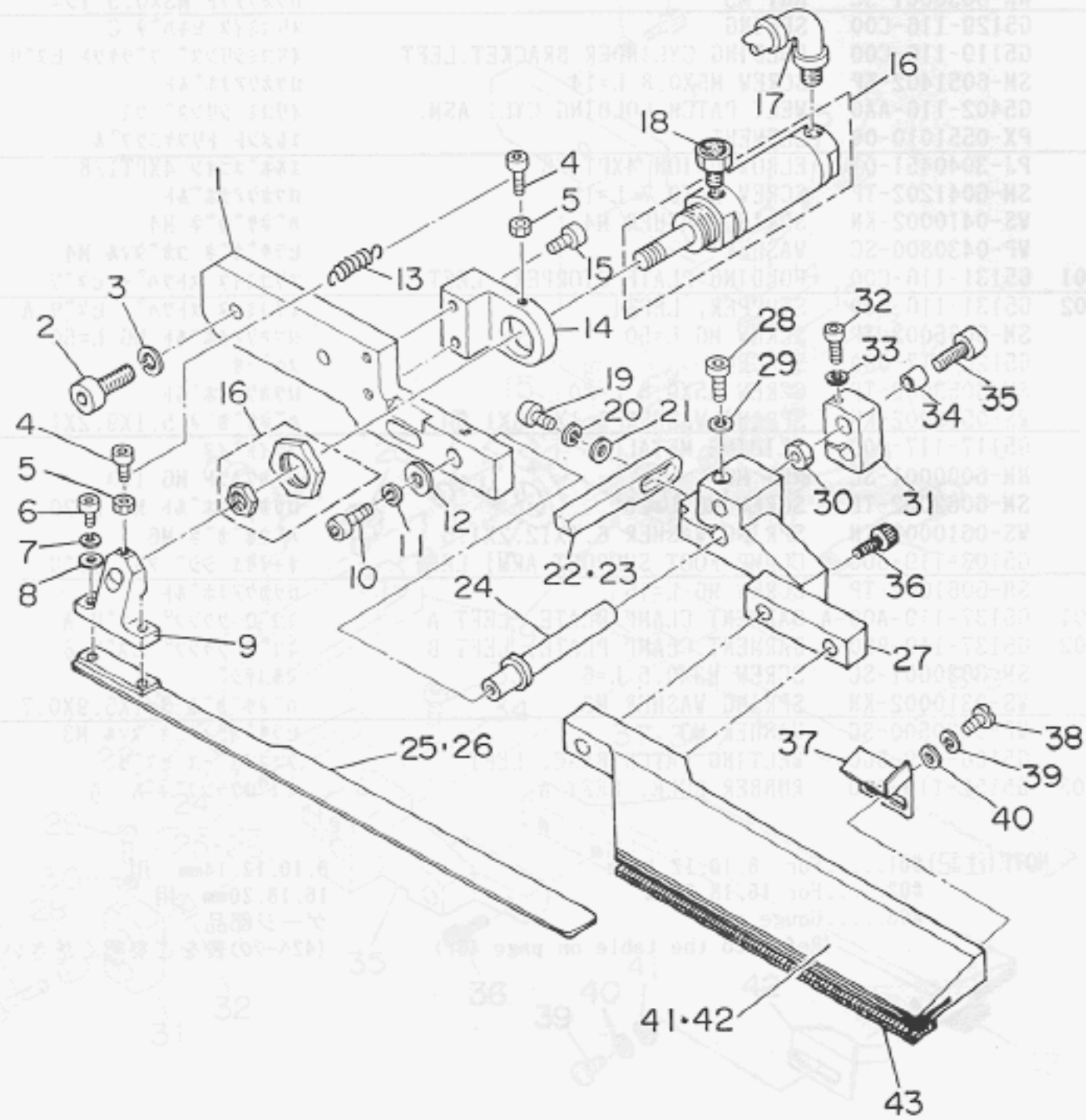
8.10.12.14mm 用

16.18.20mm 用

ゲージ部品

(42ページの表をご参照ください)

5. CLAMP FOOT COMPONENTS (3)
大押え関係 (3)



REF. NO.	NOTE	PART NO.	DESCRIPTION	ヒ	ソ	メ	イ	AMT.
1		166-96601	CLAMP FOOT ARM, RIGHT	オ	イ	ア	ーム ミキ	1
2		SM-6083002-TP	SCREW M8 L=30	ロ	ツ	カ	クアナホ [®] ルト	2
3		WS-0820002-KN	SPRING WASHER M8	ハ	ネ	サ	カ [®] ネ M8	2
4		SM-6031202-TP	SCREW M3X0.5 L=12	ロ	ツ	カ	クアナホ [®] ルト	2
5		NM-6030001-SC	NUT M3	ロ	ツ	カ	クナツト M3X0.5 1シュ	2
6		SM-6041002-TP	SCREW M4 L=10	ロ	ツ	カ	クアナホ [®] ルト M4X0.7 L=10	2
7		WS-0410002-KN	SPRING WASHER M4	ハ	ネ	サ	カ [®] ネ M4	2
8		WP-0430800-SC	WASHER	ヒ	ラ	サ	カ [®] ネ コカ [®] タマル M4	2
9		G5132-116-B00	FOLDING BRACKET	オ	リ	コ	ミフ [®] ラケツト	1
10		SM-6051202-TP	SCREW M5X0.8 L=12	ロ	ツ	カ	クアナホ [®] ルト M5X0.8 L=12	1
11		WS-0510002-KN	SPRING WASHER 5.1X8.5X1.3	ハ	ネ	サ	カ [®] ネ 5.1X9.2X1.3	1
12		G5108-119-000	WASHER	リ	ツ	シ	ヤ A	1
13		G5129-116-C00	SPRING	オ	リ	コ	ミイタ ヒキハ [®] ネ C	1
14		G5119-116-D00	FOLDING CYLINDER BRACKET, RIGHT	オ	リ	コ	ミシリシタ [®] フ [®] ラケツト ミキ	1
15		SM-6051402-TP	SCREW M5X0.8 L=14	ロ	ツ	カ	クアナホ [®] ルト	2
16		G5402-116-AAO	WELT PATCH FOLDING CYL. ASM.	オ	リ	コ	ミ シリシタ [®] クミ	1
17		PJ-3040451-01	ELBOW UNION 4XPT1/8	エ	ル	ホ	ユニオン 4XPT1/8	1
18		PX-0551010-00	ELEMENT	エ	レ	メ	ント トリツクニツブ [®] ル	1
19		SM-6041202-TP	SCREW M4X0.7 L=12	ロ	ツ	カ	クアナホ [®] ルト	1
20		WS-0410002-KN	SPRING WASHER M4	ハ	ネ	サ	カ [®] ネ M4	1
21		WP-0430800-SC	WASHER	ヒ	ラ	サ	カ [®] ネ コカ [®] タマル M4	1
22	#01	G5130-116-C00	STOPPER, RIGHT	オ	リ	コ	ミイタ ストツハ [®] - ミキ	1
23	#02	G5130-116-D00	FOLDING PLATE STOPPER, RIGHT A	オ	リ	コ	ミイタ ストツハ [®] - ミキ A	1
24		G5146-119-A00	SLIDING SHAFT A	ス	ラ	イ	ト [®] シ [®] ク A	1
25	#01	G5120-119-A00-A	FOLDING PLATE, RIGHT A	オ	リ	コ	ミイタ ミキ A	1
26	#02	G5120-119-B00-A	FOLDING PLATE, RIGHT B	オ	リ	コ	ミイタ ミキ B	1
27		G5104-119-000-A	CLAMP FOOT SUPPORT ARM, RIGHT	オ	イ	ア	ーム シジ [®] アーム ミキ	1
28		SM-6062002-TP	SCREW M6 L=20	ロ	ツ	カ	クアナホ [®] ルト M6 L=20	1
29		WS-0610002-KN	SPRING WASHER 6.1X12.2X1.5	ハ	ネ	サ	カ [®] ネ M6	1
30		NM-6060001-SC	NUT M6	ロ	ツ	カ	クナツト M6 1シュ	1
31		G5117-117-000	SLIDING METAL	ス	ラ	イ	ト [®] イ	1
32		SM-6053002-TP	SCREW M5X0.8 L=30	ロ	ツ	カ	クアナホ [®] ルト	1
33		WS-0510002-KN	SPRING WASHER 5.1X8.5X1.3	ハ	ネ	サ	カ [®] ネ 5.1X9.2X1.3	1
34		G5126-117-000	SPACER	ス	パ	ー	サ	1
35		SM-6065002-TP	SCREW M6 L=50	ロ	ツ	カ	クアナホ [®] ルト M6 L=50	1
36		SM-6061602-TP	SCREW M6 L=16	ロ	ツ	カ	クアナホ [®] ルト	2
37		G5107-119-000	WELTING PATCH BASE, RIGHT	タ	マ	メ	ノハ [®] -ス ミキ	1
38		SM-3030601-SC	SCREW M3X0.5 L=6	マ	ル	コ	ネジ	1
39		WS-0310002-KN	SPRING WASHER M3	ハ	ネ	サ	カ [®] ネ 3.1X5.9X0.7	1
40		WP-0320500-SC	WASHER M3	ヒ	ラ	サ	カ [®] ネ コカ [®] タマル M3	1
41	#01	G5138-119-A00-A	GARMENT CLAMP PLATE, RIGHT A	ミ	コ	ロ	クランフ [®] ミキ A	1
42	#02	G5138-119-B00-A	GARMENT CLAMP PLATE, RIGHT B	ミ	コ	ロ	クランフ [®] ミキ B	1
43	#03	G5152-119-B00	RUBBER SOLE, RIGHT B	ミ	コ	ロ	クランフ [®] コム B	1

NOTE (注記) #01.....For 8.10.12.14mm

#02.....For 16.18.20mm

#03.....Gauge part

(Refer to the table on page 42.)

8.10.12.14mm 用

16.18.20mm 用

ゲージ部品

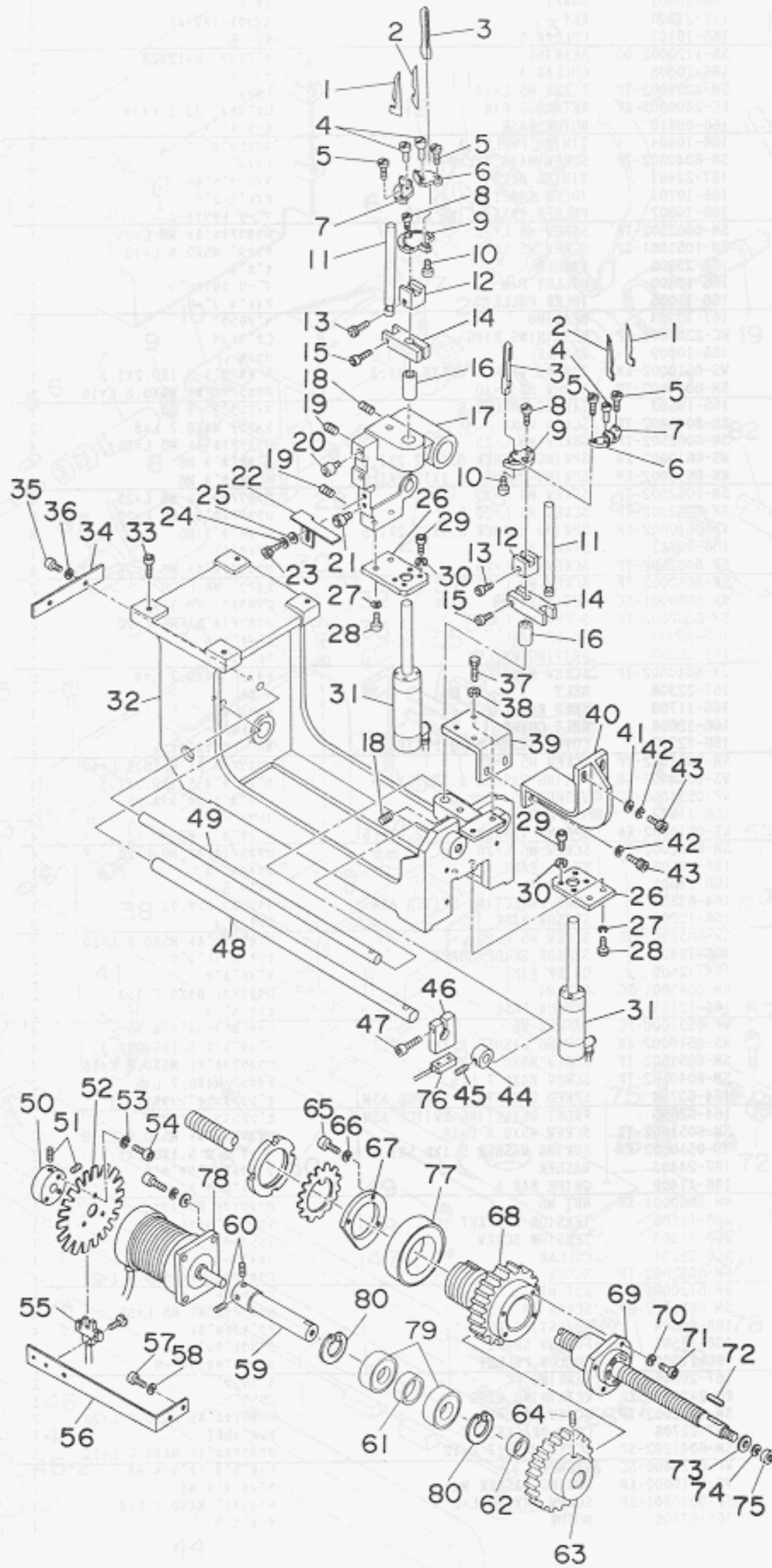
(42ページの表をご参照ください)

ARTS Import Error:

Application error: LZW minimum code size other than 8 bit not supported in GIF file 'E:\www\images\PartsBook\juki\APW-231\0011.gif'

REF. NO.	NOTE	PART NO.	DESCRIPTION	品名	AMT.
1		166-12806	COVER	カバー	1
2		SM-0050801-SC	SCREW	ボルト	3
3		166-09901	SHAFT	シャフト	1
4		167-21706	KEY	キー	2
5		166-10107	COLLAR B	カラー B	2
6		SB-1120002-00	BEARING	ベアリング D=12X28	2
7		166-10008	COLLAR A	カラー A	1
8		SM-8051002-TP	SCREW M5 L=10	ボルト	1
9		RC-2800002-KP	RETAINING PIN	コイルピン 30.1	2
10		166-09810	MOTOR BASE	モーターベース	1
11		166-10404	TIMING PULLEY A	タイミングプーリー A	1
12		SM-8040602-TP	SCREW M4X0.7 L=6	ボルト	2
13		167-22407	TIMING BELT	タイミングベルト	1
14		166-10701	IDLER SHAFT	アイドルシャフト	1
15		166-10602	PULLEY INSTALLING ARM	プーリー取り付けアーム	1
16		SM-6062502-TP	SCREW M6 L=25	ボルト M6 L=25	1
17		SM-1051001-SF	SCREW M5 L=10	ボルト M5X0.8 L=10	1
18		167-25905	WASHER	ワッシャー	1
19		166-10800	PULLEY PIN	プーリー取り付けピン	1
20		166-11006	IDLER PULLEY	アイドルプーリー	1
21		167-10303	BEARING	ベアリング	2
22		RC-2200002-KP	RETAINING RING	コイルピン	1
23		166-10909	WASHER	ワッシャー	1
24		WS-0510002-KN	SPRING WASHER 5.1X8.5X1.3	スプリングワッシャー 5.1X9.2X1.3	1
25		SM-6051002-TP	SCREW M5 L=10	ボルト M5X0.8 L=10	1
26		166-10503	TIMING PULLEY B	タイミングプーリー B	1
27		SM-8040802-TP	SCREW M4X8	ボルト M4X0.7 L=8	2
28		SM-6062502-TP	SCREW M6 L=25	ボルト M6 L=25	4
29		WS-0610002-KN	SPRING WASHER 6.1X12.2X1.5	スプリングワッシャー M6	4
30		WS-0610002-KN	SPRING WASHER 6.1X12.2X1.5	スプリングワッシャー M6	4
31		SM-6062502-TP	SCREW M6 L=25	ボルト M6 L=25	4
32		SM-6062002-TP	SCREW M6 L=20	ボルト M6 L=20	8
33		WS-0610002-KN	SPRING WASHER 6.1X12.2X1.5	スプリングワッシャー M6	8
34		166-09711	STAND A	スタンド(A)	1
35		SM-6062502-TP	SCREW M6 L=25	ボルト M6 L=25	4
36		SM-8082002-TP	SCREW M8 L=20	ボルト M8 L=20	2
37		NM-6080001-SC	NUT M8X1.25	ボルト M8 1.25	2
38		SM-6062002-TP	SCREW M6 L=20	ボルト M6 L=20	2
39		166-12004	GUIDE RAIL	ガイドレール	1
40		166-10206	DRIVING PULLEY	ドライブプーリー	1
41		SM-8040802-TP	SCREW M4X8	ボルト M4X0.7 L=8	2
42		167-22308	BELT	ベルト	1
43		166-11709	FEED RAIL	フィーダーレール	1
44		166-12608	BELT COVER	ベルトカバー	1
45		166-12707	COVER INSTALLING PLATE	カバー取り付けプレート	2
46		SM-6051002-TP	SCREW M5 L=10	ボルト M5X0.8 L=10	4
46-1		WS-0510002-KN	SPRING WASHER 5.1X8.5X1.3	スプリングワッシャー 5.1X9.2X1.3	4
46-2		WP-0531000-SC	WASHER M5	ワッシャー M5	4
47		166-11907	STOPPER	ストッパー	2
48		WS-0610002-KN	SPRING WASHER 6.1X12.2X1.5	スプリングワッシャー M6	4
49		SM-6062002-TP	SCREW M6 L=20	ボルト M6 L=20	4
50		166-09505	STAND BASE	スタンドベース	1
51		166-74608	STAND B	スタンド B	1
52		164-63853	REAR DETECTING SWITCH ASM.	リヤ検出スイッチ	1
53		166-12202	SENSOR BASE	センサーベース	3
54		SM-6052002-TP	SCREW M5 L=20	ボルト M5X0.8 L=20	3
55		166-12400	SENSOR SLIDE SHAFT	センサースライドシャフト	2
56		166-12509	GUIDE PIE	ガイドピース	2
57		NM-6040001-SC	NUT M4	ボルト M4X0.7 1.25	2
58		166-12103	SENSOR BASE	センサーベース	2
59		WP-0531000-SC	WASHER M5	ワッシャー M5	4
60		WS-0510002-KN	SPRING WASHER 5.1X8.5X1.3	スプリングワッシャー 5.1X9.2X1.3	4
61		SM-6051602-TP	SCREW M5X0.8 L=16	ボルト M5X0.8 L=16	4
62		SM-8040502-TP	SCREW M4X0.7 L=5	ボルト M4X0.7 L=5	2
63		164-63754	SPEED DETECTING SWITCH ASM.	スピード検出スイッチ	1
64		164-63655	FRONT DETECTING SWITCH ASM.	フロント検出スイッチ	1
65		SM-6051602-TP	SCREW M5X0.8 L=16	ボルト M5X0.8 L=16	2
66		WS-0510002-KN	SPRING WASHER 5.1X8.5X1.3	スプリングワッシャー 5.1X9.2X1.3	2
67		167-24403	WASHER	ワッシャー	2
68		166-11402	GUIDE BAR A	ガイドバー A	1
69		NM-6060001-SC	NUT M6	ボルト M6 1.25	1
70		166-11105	TENSION BRACKET	テンションブラケット	1
71		166-11303	TENSION SCREW	テンションボルト	1
72		166-11204	COLLAR	カラー	1
73		SM-6052002-TP	SCREW M5 L=20	ボルト M5X0.8 L=20	1
74		NM-6120001-SC	NUT M12	ボルト M12	1
75		SM-6085502-TP	SCREW M8 L=55	ボルト M8 L=55	4
76		166-09604	ADJUSTING BOLT	調整ボルト	4
77		166-11501	FOLLOW SHAFT	フォローシャフト	1
78		166-11600	FOLLOW PULLEY	フォロープーリー	1
79		167-20005	BEARING	ベアリング	2
80		RC-2421211-KP	RETAINING RING	リング	1
81		SM-6052002-TP	SCREW M5 L=20	ボルト M5X0.8 L=20	7
82		167-02706	CORD BRACKET	ベルトホルダー	1
83		SM-6041202-SP	SCREW M4X0.7 L=12	ボルト M4X0.7 L=12	1
84		WP-0430800-SC	WASHER	ワッシャー M4	1
85		WS-0410002-KN	SPRING WASHER M4	スプリングワッシャー M4	1
86		SM-0040801-SF	SCREW M4X0.7 L=8	ボルト M4X0.7 L=8	1
87		165-67406	MOTOR	モーター	1

7. CORNER KNIFE COMPONENTS
 コーナーメス関係



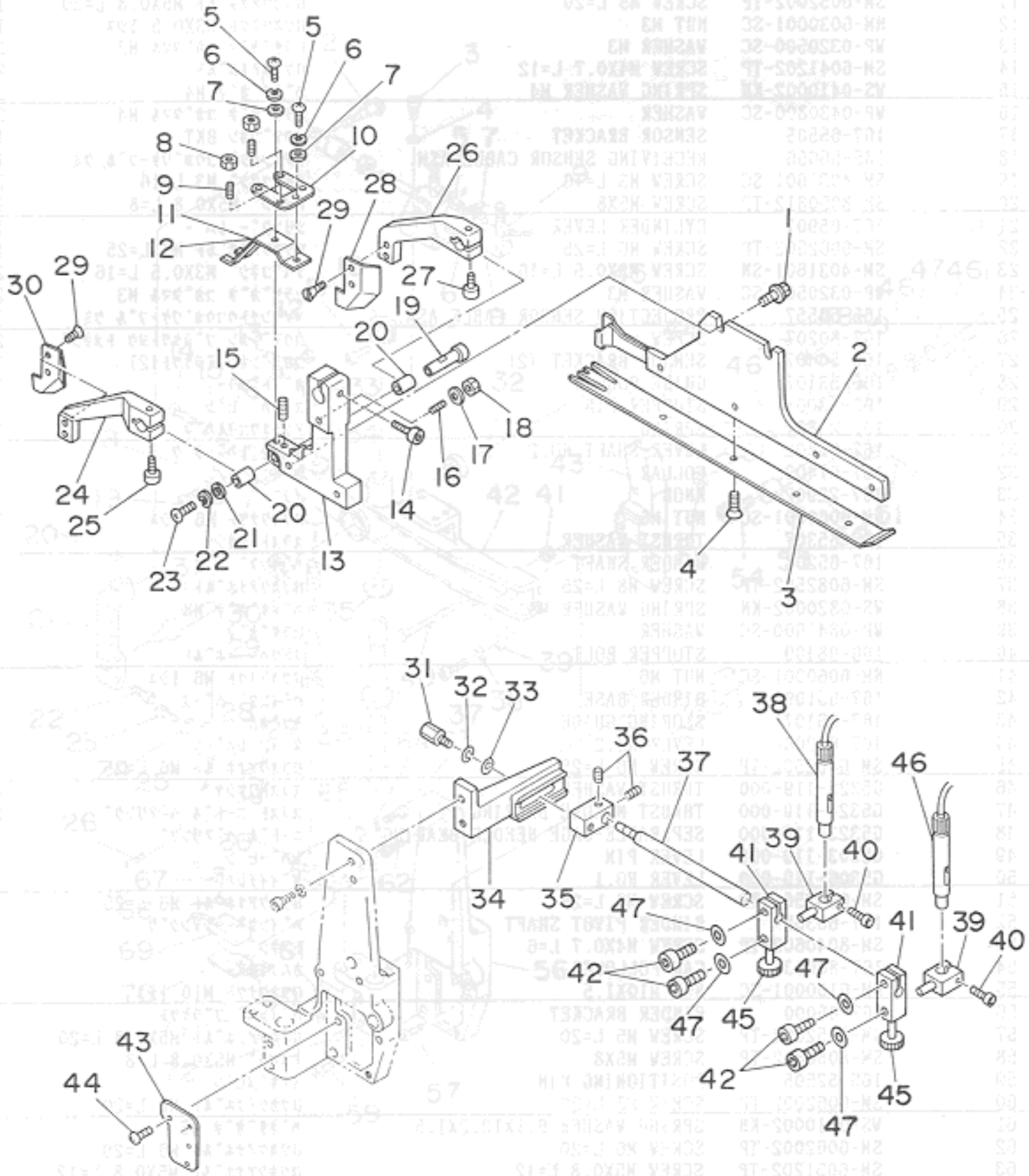
REF. NO.	NOTE	PART NO.	DESCRIPTION	ヒンメイ	AMT.
1		166-07400	CORNER KNIFE A2	コーナ-メス(A2) (セラミツク)	2
2		166-07301	CORNER KNIFE A1	コーナ-メス A1 (セラミツク)	2
3		166-07004	KNIFE GUIDE	メスガイド	2
4		G5279-117-000	ECCENTRIC PIN	メスガイドエキセンピン	4
5		SS-6081210-SP	SCREW 1/8-44 L=12	ヒツジツ 1/8-44 L=12	4
6		166-07202	KNIFE HOLDER B	メスホルダ B	2
7		166-07103	KNIFE HOLDER A	メスホルダ A	2
8		SS-7111120-SP	SCREW 11/64-40 L=10.5	マヒツジツ 11/64-40 L=10.5	2
9		166-06907	KNIFE HOLDER BASE	メスホルダベース	2
10		SS-7080820-SP	SCREW 1/8-44 L=7.7	マヒツジツ 1/8-44 L=7.7	2
11		166-08804	LIFTING GUIDE	リフトガイド	2
12		166-09208	ADAPTER	アダプタ	2
13		SM-6041602-TP	SCREW M4X0.7 L=16	ロツカクアサヒメ M4X0.7 L=16	2
14		166-08705	ROD GUIDE	ロッドガイド	2
15		SM-6051602-TP	SCREW M5X0.8 L=16	ロツカクアサヒメ M5X0.8 L=16	2
16		166-08507	ROD BUSHING	ロッドブッシング	2
17		166-08408	SLIDE BRACKET	スライドブラケット	1
18		SM-8051002-TP	SCREW M5 L=10	トメジツ	2
19		SM-8050602-TP	SCREW M5 L=6	トメジツ M5X0.8 L=6	2
20		167-25103	CAM FOLLOWER	カムフォロワ	1
21		167-25202	CAM FOLLOWER	カムフォロワ	1
22		166-09406	SENSOR DETECTING PLATE	センサ検出板	1
23		SM-6051002-TP	SCREW M5 L=10	ロツカクアサヒメ M5X0.8 L=10	2
24		WS-0510002-KN	SPRING WASHER 5.1X8.5X1.3	ハネワシ M5.1X9.2X1.3	2
25		WP-0531000-SC	WASHER M5	ヒラシ M5	2
26		166-08606	CYLINDER BASE PLATE	シリンダベース	2
27		WS-0510002-KN	SPRING WASHER 5.1X8.5X1.3	ハネワシ M5.1X9.2X1.3	4
28		SM-6051602-TP	SCREW M5X0.8 L=16	ロツカクアサヒメ M5X0.8 L=16	4
29		SM-6051202-TP	SCREW M5X0.8 L=12	ロツカクアサヒメ M5X0.8 L=12	8
30		WS-0510002-KN	SPRING WASHER 5.1X8.5X1.3	ハネワシ M5.1X9.2X1.3	8
31		PA-2506501-00	CYLINDER	シリンダ	2
32		166-08309	CORNER KNIFE BRACKET	コーナ-メスブラケット	1
33		SM-6083002-TP	SCREW M8 L=30	ロツカクアサヒメ M8	4
34		166-09109	STOPPER PLATE	ストッププレート	1
35		SM-6051202-TP	SCREW M5X0.8 L=12	ロツカクアサヒメ M5X0.8 L=12	2
36		WS-0510002-KN	SPRING WASHER 5.1X8.5X1.3	ハネワシ M5.1X9.2X1.3	2
37		SM-9062003-SC	SCREW M6 L=20	ロツカクアサヒメ M6 L=20	2
38		WS-0610002-KN	SPRING WASHER 6.1X12.2X1.5	ハネワシ M6	2
39		166-00900	FRAME RECEIVING BRACKET 2	フレーム受けブラケット 2	1
40		166-01007	FRAME RECEIVING BRACKET A	フレーム受けブラケット A	1
41		WP-0641601-SC	WASHER	ヒラシ M6	2
42		WS-0610002-KN	SPRING WASHER 6.1X12.2X1.5	ハネワシ M6	4
43		SM-6062002-TP	SCREW M6 L=20	ロツカクアサヒメ M6 L=20	4
44		167-23900	COLLAR	セツカ	1
45		SM-8050802-SP	SCREW M5X0.8 L=8	トメジツ M5X0.8 L=8	2
46		166-09307	SENSOR BASE	センサベース	1
47		SM-6052502-TP	SCREW M5X0.8 L=25	ロツカクアサヒメ M5	1
48		166-08903	SLIDE SHAFT A	スライドシャフト A	1
49		166-09000	SLIDE SHAFT B	スライドシャフト B	1
50		166-03201	SENSOR ROSS	センサロース	1
51		SM-8040602-TP	SCREW M4X0.7 L=6	トメジツ	2
52		166-03102	SENSOR PLATE	センサプレート	1
53		WS-0310002-KN	SPRING WASHER M3	ハネワシ M3 3.1X5.9X0.7	3
54		SM-6031002-TP	HEXAGONAL BOLT M3 X 10	ロツカクアサヒメ M3X0.5 L=10	3
55		164-63556	ROTATION DETECT SENSOR ASM.	回転検出センサアセンブリ	1
56		166-03003	SENSOR BRACKET	センサブラケット	1
57		SM-6041002-TP	SCREW M4 L=10	ロツカクアサヒメ M4X0.7 L=10	2
58		WS-0410002-KN	SPRING WASHER M4	ハネワシ M4	2
59		166-02500	MOTOR SHAFT	モータシャフト	1
60		SM-8040602-TP	SCREW M4X0.7 L=6	トメジツ	2
61		166-02302	BEARING COLLAR	ベアリングカラー	1
62		166-02401	BEARING COLLAR	ベアリングカラー	1
63		166-02609	MOTOR GEAR	モータギヤ	1
64		SM-8061002-TP	SCREW M6 L=10	トメジツ M6 L=10	1
65		SM-6051002-TP	SCREW M5 L=10	ロツカクアサヒメ M5X0.8 L=10	3
66		WS-0510002-KN	SPRING WASHER 5.1X8.5X1.3	ハネワシ M5.1X9.2X1.3	3
67		166-02906	BEARING PRESSER PLATE B	ベアリング押し板 B	1
68		166-02708	BALL SCREW GEAR	ボールねじギヤ	1
69		166-02807	BALL SCREW	ボールねじ	1
70		WS-0510002-KN	SPRING WASHER 5.1X8.5X1.3	ハネワシ M5.1X9.2X1.3	4
71		SM-6052002-TP	SCREW M5 L=20	ロツカクアサヒメ M5X0.8 L=20	4
72		167-21805	KEY	エイコウキー (リコウマキ)	1
73		WP-0841600-SC	WASHER	ヒラシ M8	1
74		WS-0820002-KN	SPRING WASHER M8	ハネワシ M8	1
75		NH-6080001-SC	NUT M8X1.25	ロツカクアサヒメ M8 ナット	1
76		164-63952	HOME POSITION SENSOR ASM.	コーナ-メス位置検出センサアセンブリ	1
77		167-20104	BEARING	ベアリング	1
78		164-60552	STEPPING MOTOR ASM.	ステップモータアセンブリ	1
79		167-10105	BEARING	ベアリング	2
80		RC-2800002-KP	RETAINING PIN 5.1X8.5X1.3	キャッチピン 30.1 アサヒ	2

ARTS Import Error:

Application error: LZW minimum code size other than 8 bit not supported in GIF file 'E:\www\images\PartsBook\juki\APW-231\0015.gif'

REF. NO.	NOTE	PART NO.	DESCRIPTION	ヒ	ン	メ	イ	AMT.
1		PA-9000140-00	KNUCKLE JOINT	1	マ	ツ	ク	1
2		167-66008	KNUCKLE PIN	ナ	ツ	ク	ル	1
3		SM-6051002-TP	SCREW M5 L=10	ロ	ツ	カ	ク	4
4		WS-0510002-KN	SPRING WASHER 5.1X8.5X1.3	ハ	ネ	サ	カ	4
5		165-56052	SENSOR CABLE ASM.	ハ	イン	タ	イ	1
6		PA-2504501-A0	AIR CYLINDER	エア	シ	リン	ダ	1
7		165-55955	SENSOR CABLE ASM.	ハ	イン	タ	イ	1
8		167-27109	BAND	ハ	ン	ト		2
9		PC-0151070-00	SPEED CONTROLLER	ス	ピ	コ	ン	2
10		167-65406	SLIT COLLAR	ス	リ	ツ	ト	1
11		SM-6052002-TP	SCREW M5 L=20	ロ	ツ	カ	ク	1
12		NM-6030001-SC	NUT M3	ロ	ツ	カ	ク	1
13		WP-0320500-SC	WASHER M3	ヒ	ラ	サ	カ	3
14		SM-6041202-TP	SCREW M4X0.7 L=12	ロ	ツ	カ	ク	2
15		WS-0410002-KN	SPRING WASHER M4	ハ	ネ	サ	カ	2
16		WP-0430800-SC	WASHER	ヒ	ラ	サ	カ	2
17		167-65505	SENSOR BRACKET	コ	ウ	デ	ン	1
18		165-56656	RECEIVING SENSOR CABLE ASM.	メ	ノ	ケ	ン	1
19		SM-4031601-SC	SCREW M3 L=16	ナ	ヘ	コ	ネ	2
20		SM-8050812-TP	SCREW M5X8	ト	メ	ネ	シ	1
21		167-65901	CYLINDER LEVER	シ	リ	ン	ダ	1
22		SM-6062502-TP	SCREW M6 L=25	ロ	ツ	カ	ク	1
23		SM-4031601-SN	SCREW M3X0.5 L=16	ナ	ヘ	コ	ネ	2
24		WP-0320500-SC	WASHER M3	ヒ	ラ	サ	カ	2
25		165-56557	PROJECTION SENSOR CABLE ASM.	メ	ノ	ケ	ン	1
26		167-80207	SCREW	コ	ウ	デ	ン	2
27		166-56407	SENSOR BRACKET (2)	コ	ウ	デ	ン	1
28		166-53107	GUIDE COLLAR	カ	イ	ト		1
29		166-53008	STOPPER PIN	ス	ト	ッ	ハ	1
30		167-23801	SPRING	ア	ツ	シ	ユ	1
31		167-65802	LEVER SHAFT NO.2	タ	イ	レ	ハ	1
32		167-67402	COLLAR	カ	ラ			1
33		167-22902	KNOB	ノ	ブ			1
34		NM-6060001-SC	NUT M6	ロ	ツ	カ	ク	1
35		167-65307	THRUST WASHER	ス	ラ	ス	ト	1
36		167-65208	BINDER SHAFT	ハ	イン	タ		1
37		SM-6082502-TP	SCREW M8 L=25	ロ	ツ	カ	ク	1
38		WS-0820002-KN	SPRING WASHER M8	ハ	ネ	サ	カ	1
39		WP-0841600-SC	WASHER	ヒ	ラ	サ	カ	1
40		166-98409	STOPPER BOLT	ス	ト	ッ	ハ	1
41		NM-6060001-SC	NUT M6	ロ	ツ	カ	ク	1
42		167-65109	BINDER BASE	ハ	イン	タ		1
43		167-66107	SLOPING GUIDE	ミ	ゾ	カ	ム	1
44		167-66206	LEVER NO.2	タ	イ	レ	ハ	1
45		SM-6062502-TP	SCREW M6 L=25	ロ	ツ	カ	ク	1
46		G5325-119-000	THRUST WASHER	ス	ラ	ス	ト	4
47		G5324-119-000	THRUST NEEDLE BEARING	ス	ラ	ス	ト	2
48		G5323-119-000	SEPARABLE-CAGE NEEDLE BEARING	ニ	ー	ト	ル	1
49		G5303-119-000	LEVER PIN	レ	ハ	ー	ピ	1
50		G5306-119-000	LEVER NO.1	タ	イ	レ	ハ	1
51		SM-6062502-TP	SCREW M6 L=25	ロ	ツ	カ	ク	1
52		167-66305	BINDER PIVOT SHAFT	ハ	イン	タ		1
53		SM-8040602-TP	SCREW M4X0.7 L=6	ト	メ	ネ	シ	1
54		167-80603	CAM FOLLOWER	カ	ム	フ	ォ	1
55		NM-6100001-SC	NUT M10X1.5	ロ	ツ	カ	ク	1
56		167-65000	BINDER BRACKET	ハ	イン	タ		1
57		SM-6052002-TP	SCREW M5 L=20	ロ	ツ	カ	ク	3
58		SM-8050812-TP	SCREW M5X8	ト	メ	ネ	シ	2
59		166-52505	POSITIONING PIN	イ	チ	キ	メ	1
60		SM-6062002-TP	SCREW M6 L=20	ロ	ツ	カ	ク	2
61		WS-0610002-KN	SPRING WASHER 6.1X12.2X1.5	ハ	ネ	サ	カ	2
62		SM-6062002-TP	SCREW M6 L=20	ロ	ツ	カ	ク	2
63		SM-6051202-TP	SCREW M5X0.8 L=12	ロ	ツ	カ	ク	1
64		WS-0510002-KN	SPRING WASHER 5.1X8.5X1.3	ハ	ネ	サ	カ	1
65		167-24403	WASHER	シ	ウ	ト		1
66		167-65604	POSITIONING PLATE	イ	チ	キ	メ	1
67		SM-3031401-SC	SCREW M3X0.5 L=14	マ	ル	コ	ネ	2
68		WP-0320501-SC	WASHER M3	ヒ	ラ	サ	カ	2
69		164-64257	BINDER ROTATION SENSOR ASM.	ハ	イン	タ		1
70		167-65703	SENSOR BRACKET	キ	ン	セ	ツ	1
71		WS-0410002-KN	SPRING WASHER M4	ハ	ネ	サ	カ	2
72		SM-6041002-TP	SCREW M4 L=10	ロ	ツ	カ	ク	2

9. BINDER COMPONENTS (2)
 バインダー関係 (2)



REF. QTY	DATE	PART NO.	DESCRIPTION
1		2H-001005-TF	SCREW M4 L=10
2		1A-000008	KNUCKLE PIN
3		2H-002100S-TF	SCREW M2 L=10
4		W2-021000S-KN	SPRING WASHER 2.1X8.5X1.3
5		1A-000008	KNUCKLE PIN
6		1A-000008	KNUCKLE PIN
7		1A-000008	KNUCKLE PIN
8		1A-000008	KNUCKLE PIN
9		1A-000008	KNUCKLE PIN
10		1A-000008	KNUCKLE PIN
11		1A-000008	KNUCKLE PIN
12		1A-000008	KNUCKLE PIN
13		1A-000008	KNUCKLE PIN
14		2H-004130S-TF	SCREW M2X0.8 L=12
15		1A-000008	KNUCKLE PIN
16		1A-000008	KNUCKLE PIN
17		1A-000008	KNUCKLE PIN
18		1A-000008	KNUCKLE PIN
19		1A-000008	KNUCKLE PIN
20		1A-000008	KNUCKLE PIN
21		1A-000008	KNUCKLE PIN
22		1A-000008	KNUCKLE PIN
23		1A-000008	KNUCKLE PIN
24		1A-000008	KNUCKLE PIN
25		1A-000008	KNUCKLE PIN
26		1A-000008	KNUCKLE PIN
27		1A-000008	KNUCKLE PIN
28		1A-000008	KNUCKLE PIN
29		1A-000008	KNUCKLE PIN
30		1A-000008	KNUCKLE PIN
31		1A-000008	KNUCKLE PIN
32		1A-000008	KNUCKLE PIN
33		1A-000008	KNUCKLE PIN
34		1A-000008	KNUCKLE PIN
35		1A-000008	KNUCKLE PIN
36		1A-000008	KNUCKLE PIN
37		1A-000008	KNUCKLE PIN
38		1A-000008	KNUCKLE PIN
39		1A-000008	KNUCKLE PIN
40		1A-000008	KNUCKLE PIN
41		1A-000008	KNUCKLE PIN
42		1A-000008	KNUCKLE PIN
43		1A-000008	KNUCKLE PIN
44		1A-000008	KNUCKLE PIN
45		1A-000008	KNUCKLE PIN
46		1A-000008	KNUCKLE PIN

REF. NO.	NOTE	PART NO.	DESCRIPTION	ヒ	ン	メ	イ	AMT.
1		G5377-139-000	SCREW M4 L=8	ハ	イン	タ	キ	2
2		168-12703	BINDER CIRCUIT BOARD	ハ	イン	タ	キ	1
3	#01	167-85008	WELT PATCH BASE PLATE	タ	マ	ノ	シ	1
4		G5333-119-000	SCREW M2 L=4	タ	マ	ノ	キ	4
5		SM-4030801-SC	SCREW M3 X 8	ナ	ハ	コ	シ	2
6		WS-0310002-KN	SPRING WASHER M3	ハ	ネ	サ	カ	2
7		WP-0320500-SC	WASHER M3	ヒ	ラ	サ	カ	2
8		NM-6040001-SC	NUT M4	ロ	ツ	カ	ク	4
9		SM-8041552-TP	SCREW M4 L=15	ト	メ	シ		4
10		G5321-119-000	WORKPIECE GUIDE STOPPER	シ	ヨ	ウ	ケ	1
11	#02	G5328-116-000	WORKPIECE GUIDE SPRING A	キ	ジ	カ	イ	1
12	#03	G5328-116-A00	WORKPIECE GUIDE SPRING B	キ	ジ	カ	イ	1
13		167-66404	BINDER INSTALLATION BASE	ハ	イン	タ	キ	1
14		SM-6062502-TP	SCREW M6 L=25	ロ	ツ	カ	ク	1
15		SM-8030802-TP	SCREW M3X0.5 L=8	ト	メ	シ		1
16		SM-8044002-TP	SCREW M4X0.7 L=40	ト	メ	シ		1
17		WP-0430800-SC	WASHER	ヒ	ラ	サ	カ	1
18		NM-6040001-SC	NUT M4	ロ	ツ	カ	ク	1
19		166-71703	GUIDE PIN	カ	イ	ト	ビ	1
20		166-71802	ARM BUSHING	ア	ーム	メ	タル	2
21		G5329-116-000	WASHER D=8	サ	カ	ネ		1
22		WS-0310002-KN	SPRING WASHER M3	ハ	ネ	サ	カ	1
23		SM-3030601-SC	SCREW M3X0.5 L=6	マ	ル	コ	シ	1
24		167-66602	WORKPIECE GUIDE ARM, LEFT	キ	ジ	カ	イ	1
25		SM-6041202-TP	SCREW M4X0.7 L=12	ロ	ツ	カ	ク	1
26		167-66503	WORKPIECE GUIDE ARM, RIGHT	キ	ジ	カ	イ	1
27		SM-6041202-TP	SCREW M4X0.7 L=12	ロ	ツ	カ	ク	1
28		166-72503	WORKPIECE GUIDE, LEFT	キ	ジ	カ	イ	1
29		SS-1060610-SP	SCREW 3/32-56 L=5.5	サ	ラ	ネ	シ	4
30		166-72602	WORKPIECE GUIDE, RIGHT	キ	ジ	カ	イ	1
31		G5326-139-000	SCREW	R	タ	イ	ホ	1
32		WS-0610002-KN	SPRING WASHER 6.1X12.2X1.5	ハ	ネ	サ	カ	1
33		WP-0641601-SC	WASHER	ヒ	ラ	サ	カ	1
34		167-66701	LIGHT INSTALLING BASE	マ	ー	カ	ー	1
35		167-66800	HOLDER	ホ	ル	ダ	ー	1
36		SM-8050602-TP	SCREW M5 L=6	ト	メ	シ		2
37		167-66909	LIGHT INSTALLING SHAFT	マ	ー	カ	ー	1
38		165-58652	LIGHT A ASM.	シ	ユ	ウ	シ	1
39		166-56209	LIGHT BRACKET (2)	マ	ー	カ	ー	2
40		SM-6052502-TP	SCREW M5X0.8 L=25	ロ	ツ	カ	ク	2
41		166-56100	LIGHT BRACKET (1)	マ	ー	カ	ー	2
42		SM-6051602-TP	SCREW M5X0.8 L=16	ロ	ツ	カ	ク	4
43		166-52604	COVER	カ	ハ	ー		1
44		SM-0040601-SC	SCREW M4X0.7 L=6	ト	ラ	ス	コ	2
45		G5338-116-000	CLAMP BOLT	シ	メ	ツ	ケ	2
46		165-70855	LIGHT C ASM.	シ	ユ	ウ	シ	1
47		WP-0531000-SC	WASHER M5	ヒ	ラ	サ	カ	4

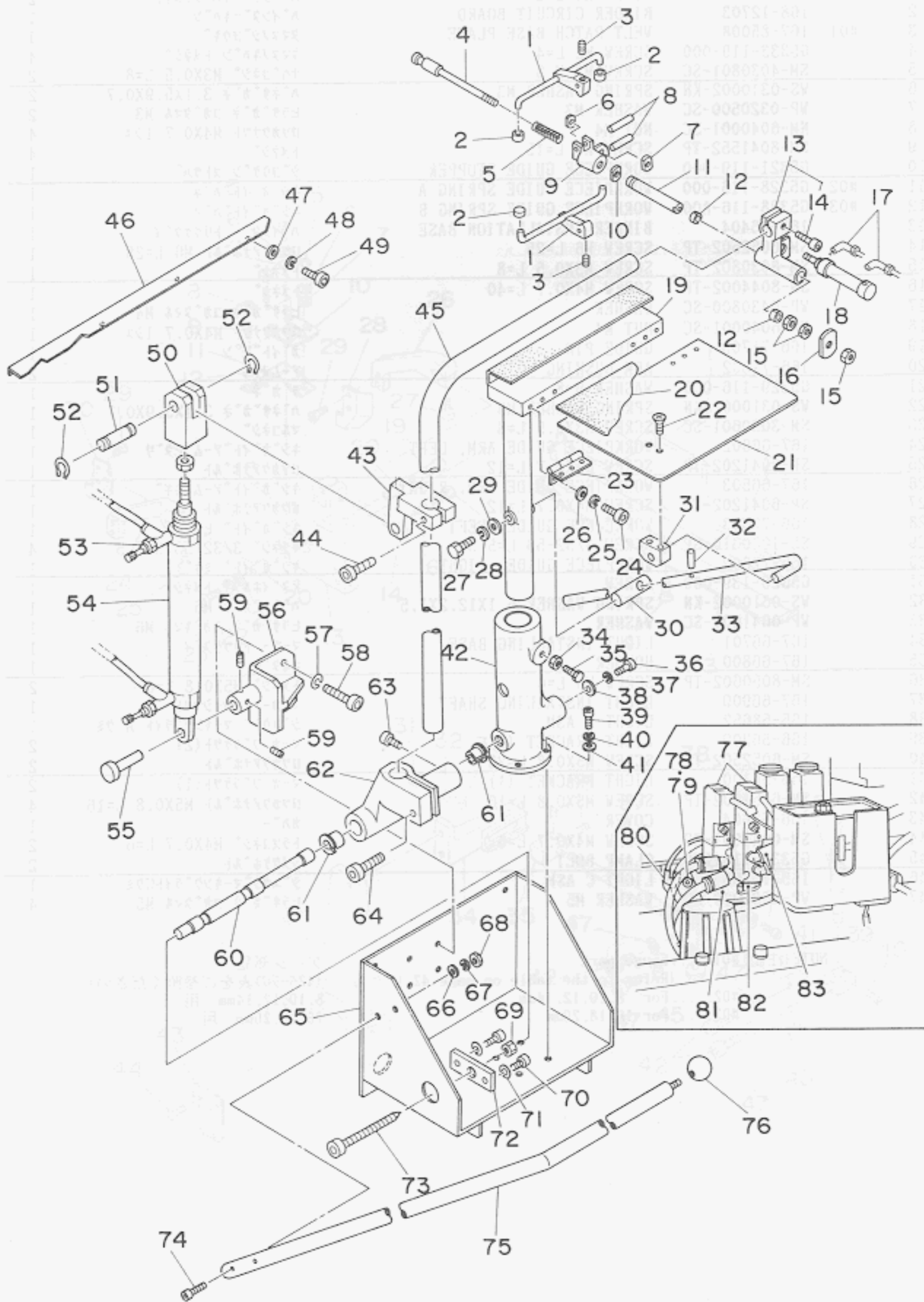
NOTE (注記) #01.....Gauge part
(Refer to the table on page 42.)

#02.....For 8, 10, 12, 14mm

#03.....For 16, 18, 20mm

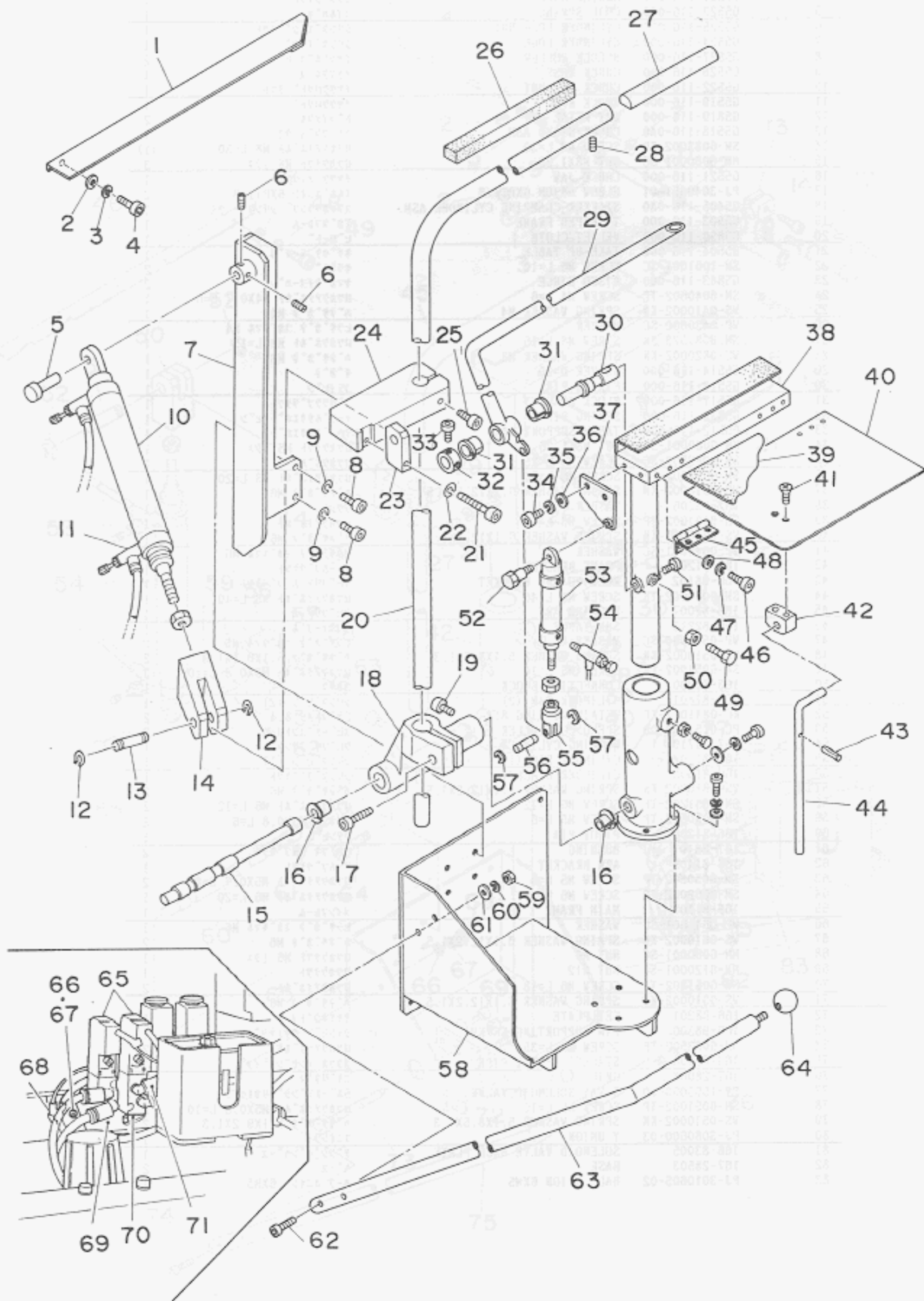
ゲージ部品
(42ページの表をご参照ください)
8, 10, 12, 14mm 用
16, 18, 20mm 用

10. SP-31:GRASP STACKER UNIT
つかみスタッカー装置



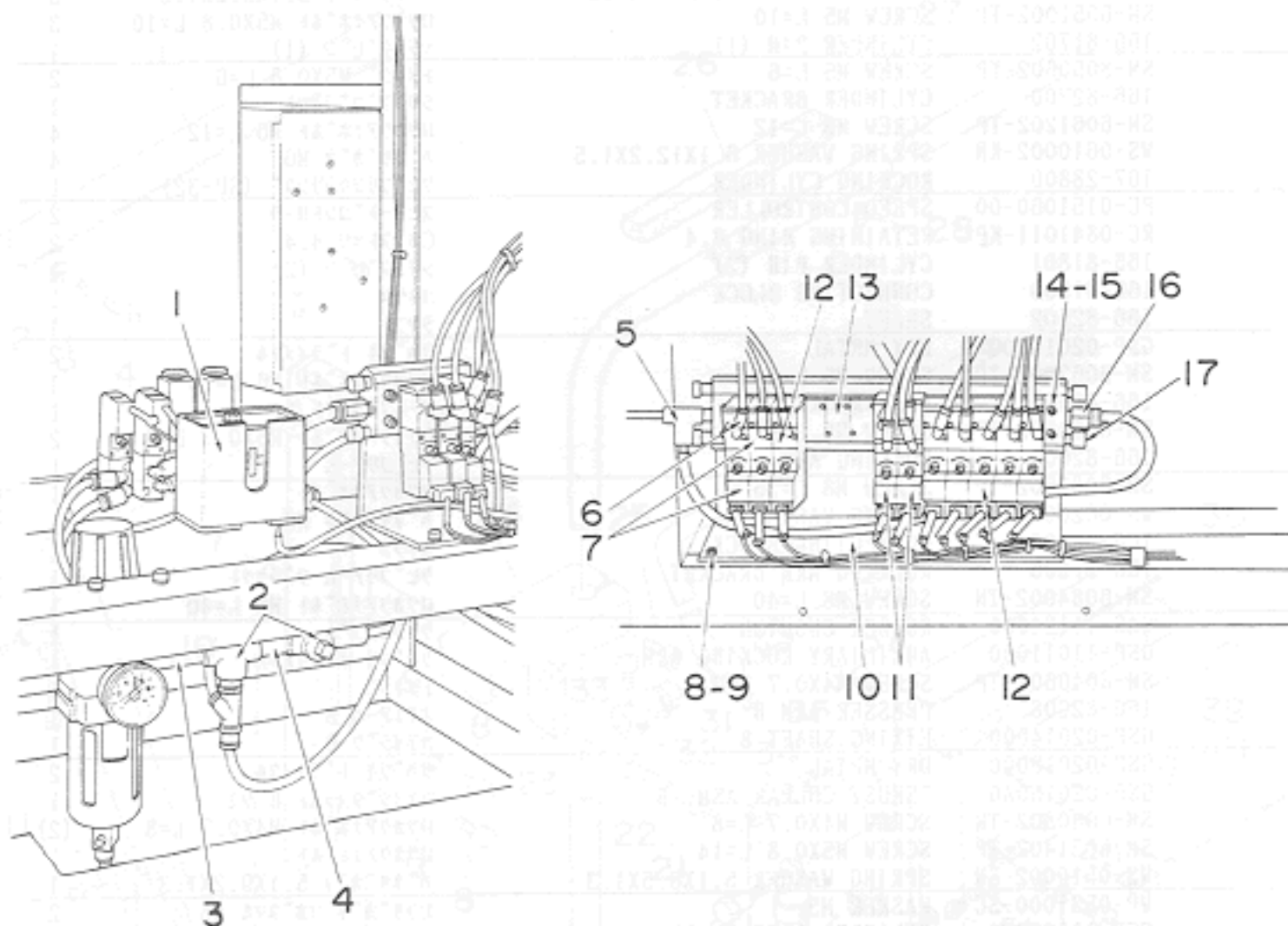
REF.NO.	NOTE	PART NO.	DESCRIPTION	ヒンメイ	AMT.
1		G5527-116-000	GASPING CLAMP	ウキミクランプ	1
2		G5528-116-000	RUBBER BOSS	ゴムボス	4
3		SM-8030302-TP	FLANGE SET SCREW	トメネジ M3X0.5 L=3	2
4		G5520-116-000	CENTER SHAFT	センターシャフト	1
5		G5523-116-000	COIL SPRING	コイルスプリング	1
6		G5525-116-000	CYLINDER EDGE NUT	シリンダエッジナット	1
7		G5524-116-000	CYLINDER EDGE	シリンダエッジ	1
8		G5827-116-000	NEEDLE ROLLER	針状ローラ	2
9		G5526-116-000	CHUCK BOSS	チャックボス	1
10		G5522-116-000	CHUCK ROD NUT	チャックロッドナット	1
11		G5519-116-000	CHUCK ROD	チャックロッド	1
12		G5819-116-000	DRY METAL	ドライメタル	2
13		G5518-116-0A0	CHUCK STAND ASM.	チャックスタンドアセンブリ	1
14		SM-6083002-SP	SCREW M8 L=30	ロウカクアサネ M8 L=30	(1)
15		NM-6080001-SC	NUT M8X1.25	ロウカクナット M8 1.25	3
16		G5521-116-000	CHUCK JAW	チャックアタリ	1
17		PJ-3040651-01	ELBOW UNION GXPT1/8	エルボユニオン GXPT1/8	2
18		G5405-116-0A0	STACKER CLAMPING CYLINDER ASM.	スタッククランプ シリンダアセンブリ	1
19		G5503-116-000	T-SHAPED FRAME	T形フレーム	1
20		G5850-116-000	VELVET CLOTH	ベルベット	1
21		G5504-116-000	TAKE-UP TABLE	キチウケテーブル	1
22		SM-1061001-SC	SCREW M6 L=10	ネジ M6	2
23		G5843-116-000	RISED HINGE	キマキタヨハン	2
24		SM-6040602-TP	SCREW M4 L=6	ロウカクアサネ M4 L=6	1
25		WS-0410002-KN	SPRING WASHER M4	スプリングワッシャー M4	1
26		WP-0430800-SC	WASHER	ワッシャー	1
27		SM-9081523-SH	SCREW M8 L=15	ロウカクアサネ M8 L=15	1
28		WS-0820002-KN	SPRING WASHER M8	スプリングワッシャー M8	1
29		G5514-116-000	WASHER D=30	ワッシャー	1
30		G5513-116-000	FIXING PIN	固定ピン	1
31		G5517-116-000	BLOCK BRACKET	ブロックブラケット	1
32		G5832-116-000	SPRING PIN	スプリングピン	1
33		G5512-116-000	TABLE SUPPORT BAR	テーブル支持棒	1
34		NM-6080001-SC	NUT M8X1.25	ロウカクナット M8 1.25	1
35		SM-9082503-SC	SCREW M8 L=25	ロウカクアサネ M8 L=25	1
36		SM-6062002-TP	SCREW M6 L=20	ロウカクアサネ M6 L=20	1
37		WS-0610002-KN	SPRING WASHER 6.1X12.2X1.5	スプリングワッシャー M6	1
38		167-28206	WASHER	ワッシャー	1
39		SM-6061002-TP	SCREW M6 L=16	ロウカクアサネ M6 L=16	1
40		WS-0610002-KN	SPRING WASHER 6.1X12.2X1.5	スプリングワッシャー M6	1
41		WP-0641601-SC	WASHER	ワッシャー	1
42		166-81207	FRAME BRACKET	フレームブラケット	1
43		166-98102	ROCKING ARM BRACKET	クビリアームブラケット	1
44		SM-6084002-TN	SCREW M8 L=40	ロウカクアサネ M8 L=40	1
45		166-82007	ROCKING ARM	クビリアーム	1
46		166-82213	SUB TABLE	サブテーブル	1
47		WP-0531000-SC	WASHER M5	ワッシャー M5	3
48		WS-0510002-KN	SPRING WASHER 5.1X8.5X1.3	スプリングワッシャー 5.1X8.5X1.3	3
49		SM-6051002-TP	SCREW M5 L=10	ロウカクアサネ M5 L=10	3
50		166-81900	CONNECTING BLOCK	コネクタ	1
51		166-81801	CYLINDER PIN (2)	シリンダピン (2)	1
52		RC-0841011-KP	RETAINING RING 8.4	リテーニングリング 8.4	2
53		PC-0151060-00	SPEED CONTROLLER	スピードコントローラ	2
54		167-28719	ROCKING CYLINDER	クビリア シリンダ	1
55		166-81702	CYLINDER PIN (1)	シリンダピン (1)	1
56		166-81603	CYLINDER BRACKET	シリンダブラケット	1
57		WS-0610002-KN	SPRING WASHER 6.1X12.2X1.5	スプリングワッシャー M6	2
58		SM-6061202-TP	SCREW M6 L=12	ロウカクアサネ M6 L=12	2
59		SM-8050602-TP	SCREW M5 L=6	トメネジ M5X0.8 L=6	2
60		166-81306	PIVOT PIN	ピボットピン	1
61		167-28107	BUSHING	ワッシャー DNブラッシュ	2
62		166-81405	ARM BRACKET	アームブラケット	1
63		SM-6050802-TP	SCREW M5 L=8	ロウカクアサネ M5 L=8	2
64		SM-6062002-TP	SCREW M6 L=20	ロウカクアサネ M6 L=20	1
65		166-81108	MAIN FRAME	メインフレーム	1
66		WP-0641601-SC	WASHER	ワッシャー	1
67		WS-0610002-KN	SPRING WASHER 6.1X12.2X1.5	スプリングワッシャー M6	2
68		NM-6060001-SC	NUT M6	ロウカクナット M6 1.25	1
69		NM-6120001-SC	NUT M12	ロウカクナット	1
70		SM-6061802-TP	SCREW M6 L=18	ロウカクアサネ M6	2
71		WS-0610002-KN	SPRING WASHER 6.1X12.2X1.5	スプリングワッシャー M6	2
72		166-98201	SET PLATE	セットプレート	1
73		166-98300	PIN SUPPORTING SCREW	ピン支持ネジ	1
74		SM-6063502-TP	SCREW M6 L=35	ロウカクアサネ M6	2
75		166-82106	STACKER SAFETY PIPE	スタックアームセーフティパイプ	1
76		167-28008	GRIP	グリップ	1
77		PV-1505090-00	5-WAY SOLENOID VALVE	5ポートソレノイドバルブ	2
78		SM-6051002-TP	SCREW M5 L=10	ロウカクアサネ M5 L=10	2
79		WS-0510002-KN	SPRING WASHER 5.1X8.5X1.3	スプリングワッシャー 5.1X8.5X1.3	2
80		PJ-3080600-03	Y UNION	ユニオン	1
81		166-83005	SOLENOID VALVE BASE PLATE	ソレノイドバルブベースプレート	1
82		167-28503	BASE	ベース	2
83		PJ-3010605-02	HALF UNION 6XM5	ハーフユニオン 6XM5	1

11. SP-32:BAR STACKER UNIT
 バースタッカー装置



REF. NO.	NOTE	PART NO.	DESCRIPTION	ヒンメイ	AMT.
1		166-82817	SUB TABLE	サブテーブル	1
2		WP-0531000-SC	WASHER M5	ワシカネ コカタマ M5	3
3		WS-0510002-KN	SPRING WASHER 5.1X8.5X1.3	ハネサカネ 5.1X9.2X1.3	3
4		SM-6051002-TP	SCREW M5 L=10	ロツカクアナネ M5X0.8 L=10	3
5		166-81702	CYLINDER PIN (1)	シリンタヒオン (1)	1
6		SH-8050602-TP	SCREW M5 L=6	トメネジ M5X0.8 L=6	2
7		166-82700	CYLINDER BRACKET	シリンタフラケット	1
8		SH-6061202-TP	SCREW M6 L=12	ロツカクアナネ M6 L=12	4
9		WS-0610002-KN	SPRING WASHER 6.1X12.2X1.5	ハネサカネ M6	4
10		167-28800	ROCKING CYLINDER	クヒフリヨウシリンタ (SP-32)	1
11		PC-0151060-00	SPEED CONTROLLER	スピードコントローラ	2
12		RC-0841011-KP	RETAINING RING 8.4	Cカクストメツ 8.4	2
13		166-81801	CYLINDER PIN (2)	シリンタヒオン (2)	1
14		166-81900	CONNECTING BLOCK	コネクタ	1
15		166-82502	SHAFT	シャフト	1
16		GSP-02018000	DRY METAL	クハツキ トライメタル	2
17		SM-6062002-TP	SCREW M6 L=20	ロツカクアナネ M6 L=20	1
18		166-82403	ARM BRACKET	アームフラケット	1
19		SM-6050802-TP	SCREW M5 L=8	ロツカクアナネ M5X0.7 L=8	2
20		166-82601	ROCKING ARM	クヒフリアーム	1
21		SM-6083502-TP	SCREW M8 L=35	ロツカクアナネ M8	1
22		WS-0820002-KN	SPRING WASHER M8	ハネサカネ M8	1
23		166-98003	CONNECTING BLOCK	ミネクタ	1
24		166-97906	ROCKING ARM BRACKET	クヒフリアーム フラケット	1
25		SM-6084002-TN	SCREW M8 L=40	ロツカクアナネ M8 L=40	1
26		GAS-11124000	RUBBER CUSHION	クツシヨウゴム	1
27		GSP-11011000	AUXILIARY ROCKING ARM	クヒフリ ホシヨアーム	1
28		SH-8040602-TP	SCREW M4X0.7 L=6	トメネジ	1
29		166-82908	PRESSER ARM B	オリアーム B	1
30		GSP-02014000	FIXING SHAFT B	コチンク B	1
31		GSP-02018000	DRY METAL	クハツキ トライメタル	2
32		GSP-020150A0	THRUST COLLAR ASM. B	コチンク スラスト B クミ	1
33		SM-6040802-TR	SCREW M4X0.7 L=8	ロツカクアナネ M4X0.7 L=8	(2)
34		SM-6051402-TP	SCREW M5X0.8 L=14	ロツカクアナネ M5	1
35		WS-0510002-KN	SPRING WASHER 5.1X8.5X1.3	ハネサカネ 5.1X9.2X1.3	1
36		WP-0531000-SC	WASHER M5	ワシカネ コカタマ M5	2
37		GSP-11008000	CYLINDER BASE PLATE B	オリシリンタダイ	1
38		GSP-11003000	T-SHAPED FRAME	ダイカクフレーム	1
39		G5850-116-000	VELVET CLOTH	ヒート	1
40		GSP-02004000	TAKE-UP TABLE B	キシウサテテーブル B	1
41		SM-1061001-SC	SCREW M6 L=10	ササネジ	2
42		G5502-116-000	FRAME BRACKET	フレーム フラケット	1
43		G5832-116-000	SPRING PIN	テーブルササネヒオン	1
44		G5512-116-000	TABLE SUPPORT BAR	テーブルササネ	1
45		G5843-116-000	RISED HINGE	ヤマカクサヨハン	2
46		SM-6040602-TP	SCREW M4 L=6	ロツカクアナネ M4X0.7 L=6	12
47		WS-0410002-KN	SPRING WASHER M4	ハネサカネ M4	12
48		WP-0430800-SC	WASHER	ワシカネ コカタマ M4	12
49		SM-9082503-SC	SCREW H8 L=25	ロツカクネ M8	1
50		NM-6080001-SC	NUT M8X1.25	ロツカクナツ M8 1シ	1
51		SM-6061402-TP	SCREW M6 L=14	ロツカクアナネ M6 L=14	1
52		G5509-116-000	CYLINDER PIVOT PIN	シリンタシデンヒオン	1
53		PA-2004001-A0	PRESSER ARM CYLINDER ASM.	オリシリンタ ムキユウ クミ	1
54		PC-0151060-00	SPEED CONTROLLER	スピードコントローラ	2
55		G5409-116-000	Y-SHAPE KNUCKLE JOINT	ナツクムシヨイント	1
56		GSP-02011000	KNUCKLE JOINT PIN B	ナツクムシヨイント B	1
57		G5824-116-000	STOP RING	ストップリング	2
58		166-82304	MAIN FRAME	メインフレーム	1
59		NM-6060001-SC	NUT M6	ロツカクナツ M6 1シ	2
60		WS-0610002-KN	SPRING WASHER 6.1X12.2X1.5	ハネサカネ M6	2
61		WP-0641601-SC	WASHER	ワシカネ ミカキマ M6	2
62		SM-6063502-TP	SCREW M6 L=35	ロツカクアナネ M6	2
63		166-82106	STACKER SAFETY PIPE	スタッカーアンセツンパイプ	1
64		167-28107	BUSHING	クハツキ DNフツシ	1
65		PV-1505090-00	5-WAY SOLENOID VALVE	5ポートデンスシキリカイオン	2
66		SM-6051002-TP	SCREW M5 L=10	ロツカクアナネ M5X0.8 L=10	2
67		WS-0510002-KN	SPRING WASHER 5.1X8.5X1.3	ハネサカネ 5.1X9.2X1.3	2
68		PJ-3080600-03	Y UNION	ユニオンワイ	1
69		166-83005	SOLENOID VALVE BASE PLATE	デンスシキリカイオンベース	1
70		167-28503	BASE	ベース	2
71		PJ-3010605-02	HALF UNION 6XM5	ハーフユニオン 6XM5	1

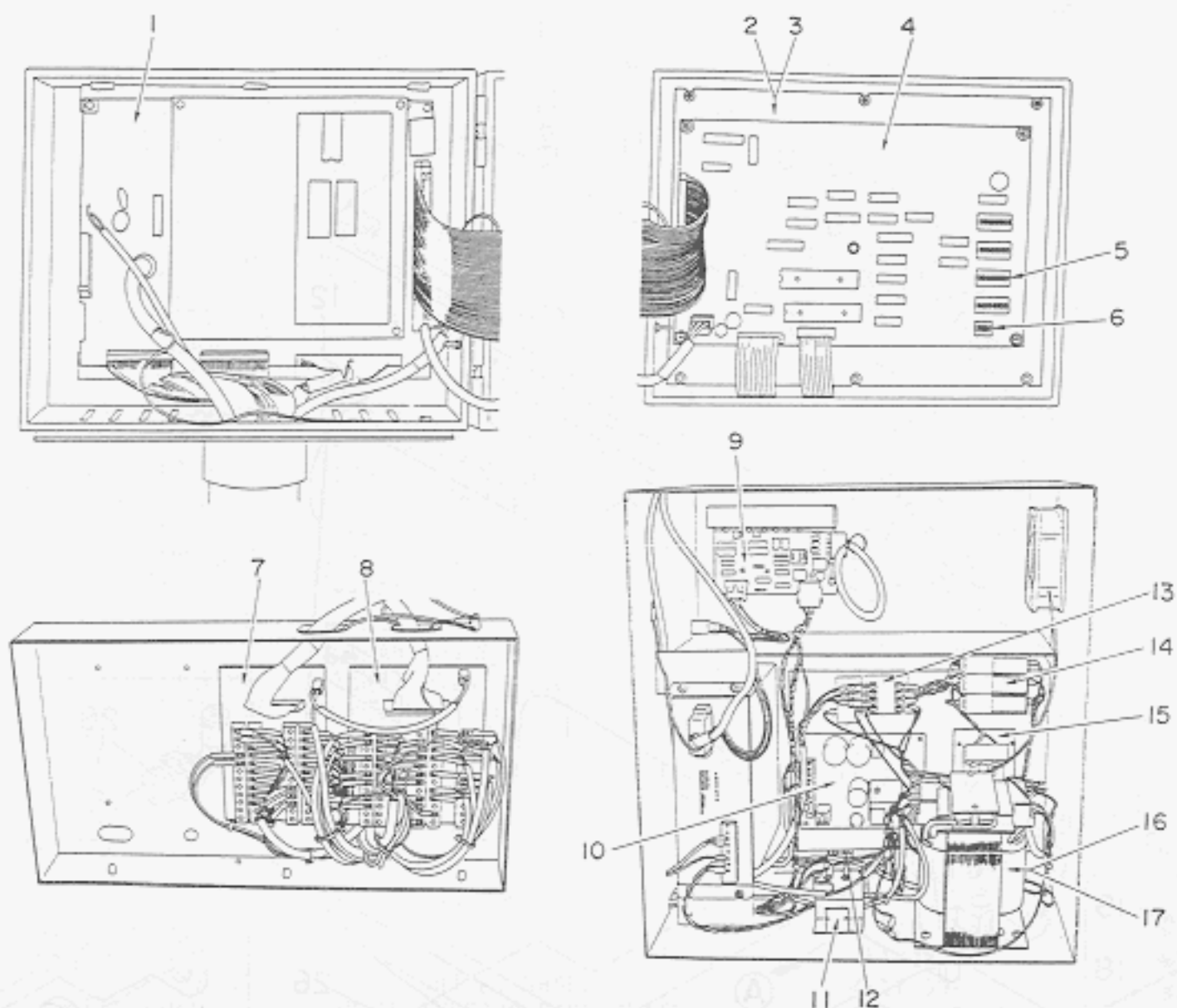
12. PNEUMATIC COMPONENTS
空圧関係



12

REF. NO.	NOTE	PART NO.	DESCRIPTION	ヒ	ソ	メ	イ	AMT.	
1		PX-0652010-00	AIR PRESSURE SWITCH	ア	ク	リ	ヨ	ク	1
2		G5433-116-000	CROSS JOINT	シ	ユ	ジ	ソ	ク	2
3		167-27406	LONG NIPPLE	ロ	ソ	ク	ノ	ズ	2
4		G5434-116-000	NIPPLE	ニ	ソ	ク	ノ	ズ	1
5		167-26309	TEE UNION	チ	ヒ	ス	チ	ス	1
6		PJ-3040405-04	ELBOW UNION	エ	ル	ボ	ウ	ン	22
7		PV-1305080-00	3-WAY SOLENOID VALVE	3	ホ	ー	ト	テ	2
8		SM-6051602-TP	SCREW M5X0.8 L=16	ソ	ウ	カ	ク	ア	4
9		WS-0510002-KN	SPRING WASHER 5.1X8.5X1.3	ハ	ネ	サ	カ	ネ	4
10		166-75803	SOLENOID VALVE BASE A	テ	ソ	レ	ノ	ド	1
11		PV-1505090-00	5-WAY SOLENOID VALVE	5	ホ	ー	ト	テ	5
12		PV-1305090-00	5-WAY SOLENOID VALVE	3	ホ	ー	ト	テ	6
13		167-26200	PLATE	メ	ク	ラ	イ	タ	3
14		SM-6042502-TP	SCREW M4X0.7 L=25	ソ	ウ	カ	ク	ア	8
15		WS-0410002-KN	SPRING WASHER M4	ハ	ネ	サ	カ	ネ	8
16		PJ-3010851-01	HALF UNION	ハ	フ	ユ	ニ	オ	2
17		G5496-116-A00	SILENCER	サ	イ	レ	ン	サ	4

13. ELECTRICITY COMPONENTS
電気関係



13

REF.NO.	NOTE	PART NO.	DESCRIPTION	ヒソメイ	AMT.
1		164-50058	CPU CIRCUIT BOARD ASM.	CPUキハ ^ン クミ	1
2	#01	164-55503	PANEL SHEET ASM. A	パ ^ネ ルシートA クミ	1
3	#02	164-55602	PANEL SHEET ASM. B	パ ^ネ ルシートB クミ	1
4		164-50157	PANEL CIRCUIT BOARD ASM.	ソウサハ ^パ ネル キハ ^ン クミ	1
5		E9605-454-000	DIP SWITCH	デ ^ィ イッブ ^ッ スイツチ	4
6		HA-0015700-0B	DIP SWITCH	デ ^ィ イッブ ^ッ スイツチ	1
7		164-50355	OUTPUT TERMINAL BASE ASM.	シユウリョクタンシタ ^ィ クミ	1
8		164-50454	INPUT TERMINAL BASE ASM.	ニユウリョクタンシタ ^ィ クミ	1
9		164-50553	MOTOR DRIVER BOARD ASM.	モ ^ー タ ^ー ライハ ^ー キハ ^ン クミ	1
10		164-50256	DC POWER SOURCE BOARD ASM.	DCデ ^ン ケ ^ン キハ ^ン クミ	1
11		164-60651	MOTOR RELAY ASM.	モ ^ー タ ^ー リレ ^ー クミ	1
12		HX-0022400-00	SWITCHING POWER SOURCE	スイツチンク ^ク デ ^ン ケ ^ン	1
13		HA-0013800-0A	MAGNETIC CONTACTOR	デ ^ン シ ^ク カイハ ^キ	1
14		HF-0018010-00	FUSE 10A	ヒユ ^ー ズ	1
15		164-59059	NOISE FILTER ASM.	ノイズ ^フ ィルタ ^ク クミ	1
16	#03	164-55800	TRANSFORMER A	デ ^ン ケ ^ン ントラ ^{ンス} A	1
17	#04	164-55909	TRANSFORMER B	デ ^ン ケ ^ン ントラ ^{ンス} B	1

NOTE (注記) #01.....For Japan
 #02.....For export
 #03.....For 200, 220, 230, 240, 250V
 #04.....For 380, 415, 440V

国内用
 輸出用
 200, 220, 230, 240, 250V用
 380, 415, 440V用

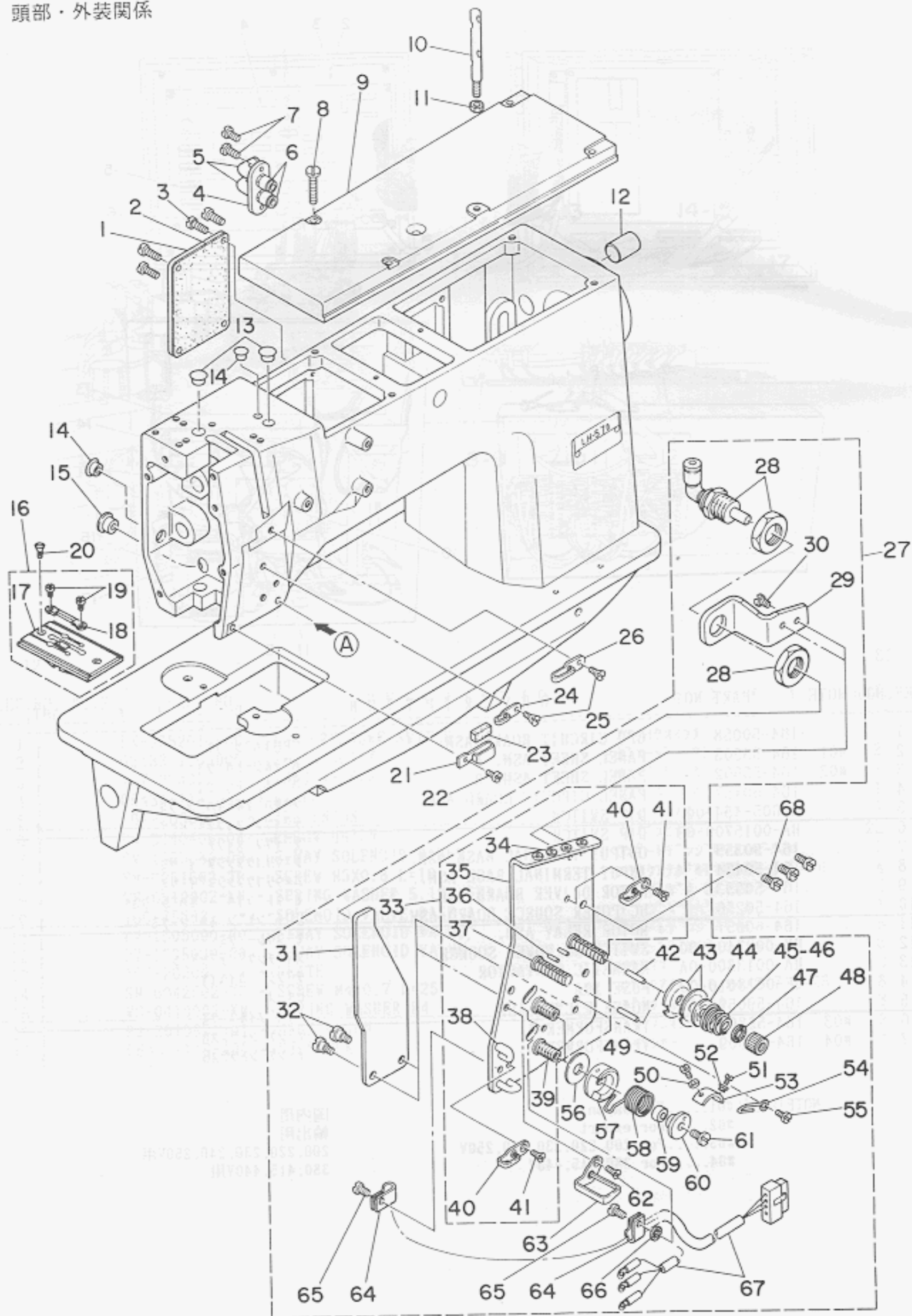
SEWING MACHINE COMPILATION

ミシン編

18 ELECTRICITY COMPONENTS
電気関係

1. FRAME & MISCELLANEOUS COVERS COMPONENTS

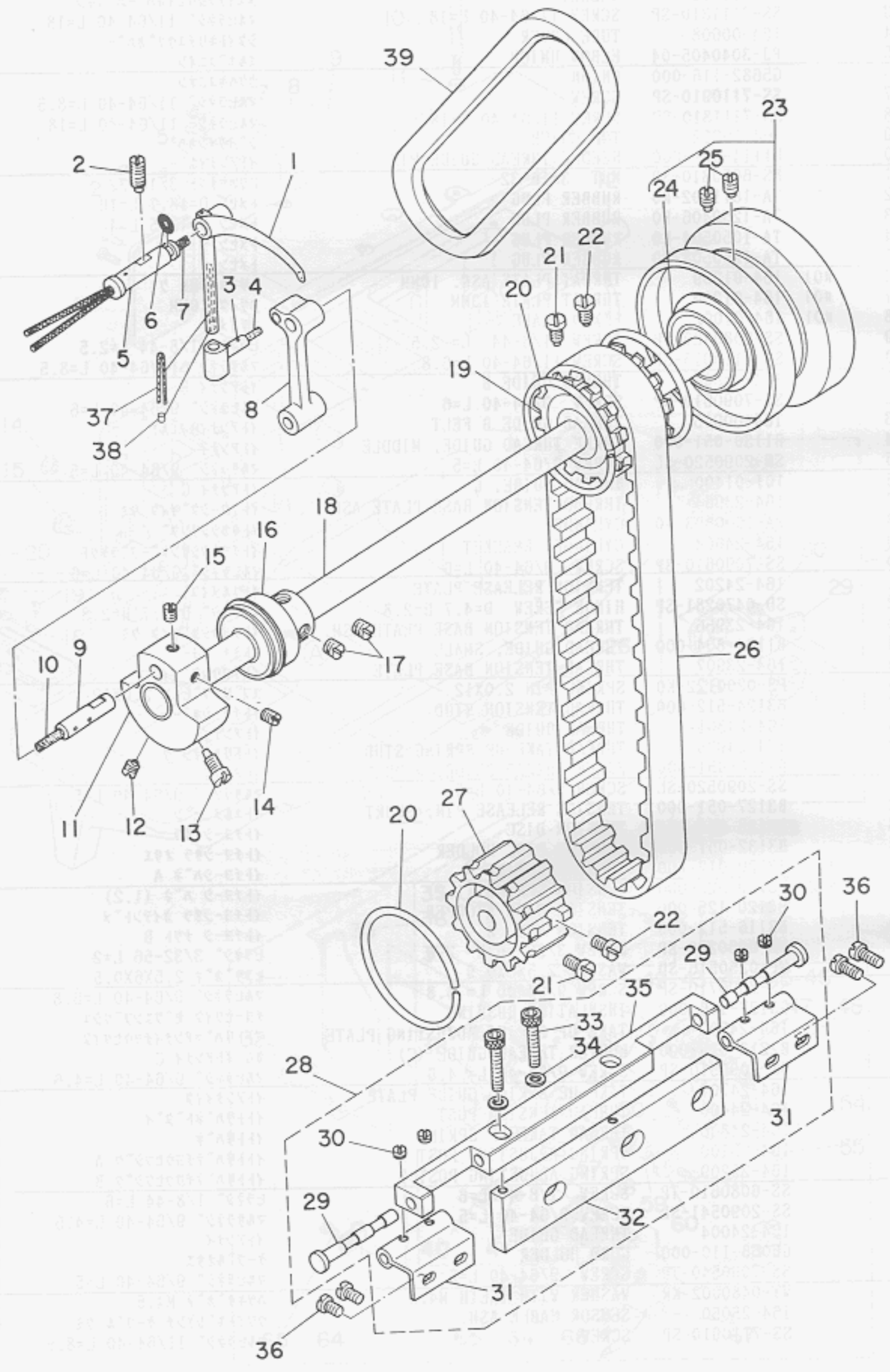
頭部・外装関係



ARTS Import Error:

Application error: LZW minimum code size other than 8 bit not supported in GIF file 'E:\www\images\PartsBook\juki\APW-231\0026.gif'

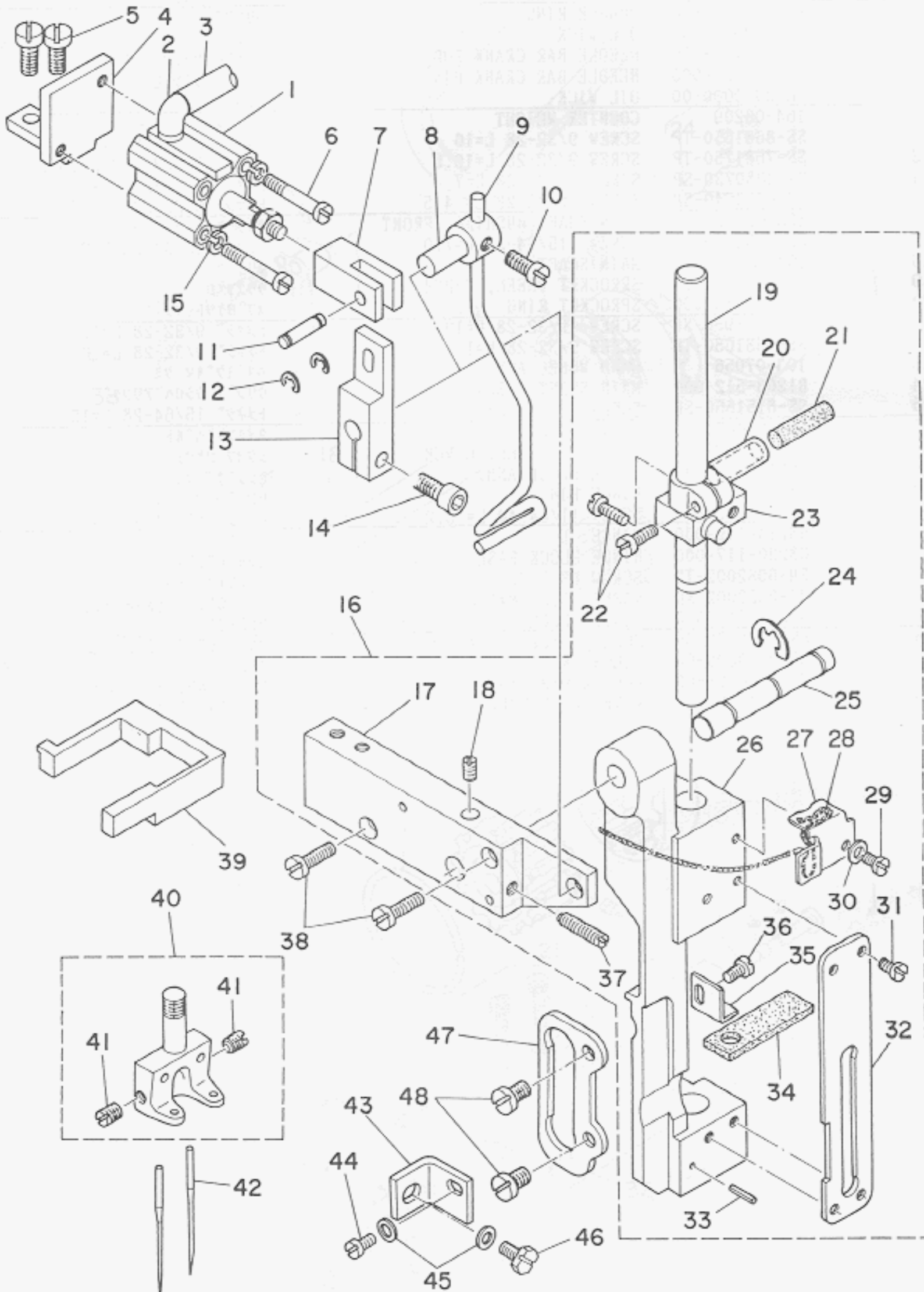
2. MAIN SHAFT & THRED TAKE-UP LEVER COMPONENTS
 上軸・天秤関係



REF.NO.	NOTE	PART NO.	DESCRIPTION	ヒンメイ	AMT.
1		164-23006	THREAD TAKE-UP LEVER	テンヒン	1
2		SS-8151550-SP	SCREW 15/64-28 L=15	トメネジ [°] 15/64-28 L=15	1
3		B1907-526-000	TAKE-UP LEVER THRUST PIN	テンヒン スライト [°] シ [°] ク	1
4		CQ-2020000-00	OIL WICK	ユシ	0.2
5		B1906-528-000	THREAD TAKE-UP LEVER PIN ASM.	テンヒンササエシ [°] ク	1
6		RO-0371801-00	RUBBER RING	Oリング [°]	1
7		CQ-2020000-00	OIL WICK	ユシ	0.3
8		G1407-118-A00	NEEDLE BAR CRANK ROD	ハリホ [°] ウ クランクロツト [°]	1
9		B1210-526-000	NEEDLE BAR CRANK PIN	ハリホ [°] - クランクピン	1
10		CQ-3030000-00	OIL WICK	ユシ	1
11		164-06209	COUNTER WEIGHT	ツリアイス	1
12		SS-8681650-TP	SCREW 9/32-28 L=16	トメネジ [°] 9/32-28 L=16	1
13		SS-7681750-TP	SCREW 9/32-28 L=16.5	マルヒラネジ [°] 9/32-28 L=16.5	1
14		SS-8680730-SP	SCREW 9/32-28 L=7	トメネジ [°] 9/32-28 L=7	1
15		SS-8680540-SP	SCREW 9/32-28 L=4.5	トメネジ [°] 9/32-28 L=4.5	1
16		103-05159	MAIN SHAFT BUSHING, FRONT	ウツシ [°] ク マイメタル クミ	1
17		SS-8150760-TP	SCREW 15/64-28 L=7.0	トメネジ [°] 15/64-28 L=7	2
18		164-04204	MAIN SHAFT	ウツシ [°] ク	1
19		B1302-051-000	SPROCKET WHEEL, UPPER	ウツス [°] ロツト	1
20		B1214-019-000	SPROCKET RING	ス [°] ロツト リンク [°]	3
21		SS-8681950-SP	SCREW 9/32-28 L=19	トメネジ [°] 9/32-28 L=19	2
22		SS-8681650-TP	SCREW 9/32-28 L=16	トメネジ [°] 9/32-28 L=16	2
23		103-07056	HAND WHEEL ASM.	ハス [°] ミク [°] ルマ クミ	1
24		B1203-512-000	MAIN SHAFT BUSHING, REAR	ウツシ [°] ク ウシロ [°] アリンク [°]	(1)
25		SS-8151550-SP	SCREW 15/64-28 L=15	トメネジ [°] 15/64-28 L=15	(2)
26		101-03406	TIMING BELT	タイミンク [°] ベルト	1
27		B1303-512-000	SPROCKET WHEEL, LOWER	ウツス [°] ロツト	1
28		G8213-117-0A0	HINGE BLOCK ASM.	ヒンジ [°] サ [°] クミ	1
29		G8215-119-000	HINGE PIN	ヒンジ [°] シ [°] ク	(2)
30		SS-8110320-SP	SCREW 11/64-40 L= 3.2	トメネジ [°] 11/64-40 L=3.2	(4)
31		G8214-119-000	HINGE	ヒンジ [°]	(2)
32		G8220-117-000	HINGE BLOCK BASE	ヒンジ [°] サ [°] ト [°] タイ	(1)
33		SM-6082002-TP	SCREW M8 L=20	ロツカクアナボ [°] ルト	(2)
34		WP-0850002-SP	WASHER 8.5X18X1.6	ヒラサ [°] カ [°] ネ 8.5X18X1.6	(2)
35		G8213-117-000	HINGE BLOCK	ヒンジ [°] サ [°]	(1)
36		SS-7680870-SP	SCREW 9/32 L= 8.0	マルヒラネジ [°] 9/32-28 L=8	4
37		CQ-2020000-00	OIL WICK	ユシ	0.1
38		TA-0290301-M0	PLUG 2.9X3.2X3	トメヒン D=2.9X3.2 L=3	1
39		167-24809	V VELTE, M TYPE	V [°] ルト (Mカ [°] タ)	1



3. NEEDLE BAR FRAME COMPONENTS
針棒搖動台關係



REF.NO.	NOTE	PART NO.	DESCRIPTION	ヒソメイ	AMT.
1		PA-1201002-A0	WIPER CYLINDER	ワイパ-シリンダ-	1
2		PJ-3040405-01	ELBOW UNION 4XH5	エルボユニオン 4XH5	1
3		BT-0400251-EA	TUBE HOSE, BLUE	ウレタンホ-ス ブロ	1
4		164-02000	WIPER CYLINDER BASE	ワイパ-シリンダ-タ-	1
5		SS-7110910-SP	SCREW	マルヒラネジ 11/64-40 L=8.5	2
6		SM-4032501-SN	SCREW M3X0.5 L=25	ナハコネジ M3X0.5 L=25	2
7		164-16505	CYLINDER JOINT	シヨイント	1
8		164-01903	WIPER SHAFT ARM	ワイパ-シクウチ-	1
9		164-01804	WIPER	ワイパ-	1
10		SS-6110710-TP	SCREW 11/64-40 L= 6.5	ヒラネジ 11/64-40 L=6.5	1
11		B3034-450-000	LINK PIN	ウワウケリ リンクピン	1
12		B3035-450-000	SNAP RING	ウワウケリ リンクピン トメワ	2
13		164-01903	WIPER SHAFT ARM	ワイパ-シクウチ-	1
14		SM-6051202-TP	SCREW M5X0.8 L=12	ロツカクアホルト M5X0.8 L=12	1
15		WS-0310002-KN	SPRING WASHER M3	ハネサカネ 3.1X5.9X0.7	2
16		164-06456	NEEDLE BAR FRAME A ASM.	ヨウトウタ-イ A クミ	1
17		164-06506	NEEDLE BAR SHAFT BASE A	ハリホウジクタ-イ A	(1)
18		SS-8110750-SP	SCREW 11/64-40 L= 6.5	トメネジ 11/64-40 L=6.5	(1)
19		164-06902	NEEDLE BAR	ハリホウ	(1)
20		B1411-051-000	NEEDLE BAR CONNECTION	ハリホ-タキ	(1)
21		B1412-051-000	FELT	ハリホ-タキ フィルト	(1)
22		SS-7090910-SP	SCREW 9/64-40 L= 8.5	マルヒラネジ 9/64-40 L=8.5	(2)
23		164-06100	NEEDLE BAR GUIDE	ハリホウアンナイ	(1)
24		RE-0700000-K0	E-SHAPED SNAP RING (7MM)	Eカトメワ 7	(1)
25		164-06704	NEEDLE BAR FRAME SHAFT	ハリホウヨウトウタ-イシク	(1)
26		164-06407	NEEDLE BAR FRAME A	ヨウトウタ-イ A	(1)
27		G1411-118-A00	OIL WICK HOLDER	ユシ オサ	(1)
28		CQ-2000000-00	OIL WICK	ユシ	(1)
29		SS-5090420-SP	SCREW 9/64-40 L=3.5	トラスネジ 9/64-40 L=3.5	(1)
30		WP-0350516-SD	WASHER 3.5X6X0.5	ヒラサカネ 3.5X6X0.5	(1)
31		SS-5090610-SP	SCREW 9/64-40 L=6	トラスネジ 9/64-40 L=6	(4)
32		164-06605	NEEDLE BAR GUIDE PLATE	ハリホウアンナイタ	(1)
33		PS-0200082-KH	SPRING PIN	スプリングピン	(1)
34		164-07009	FELT	ヨウトウタ-イ フィルト	(1)
35		164-07108	RETAINER	ヨウトウタ-イ フィルト オサ	(1)
36		SS-7090530-SP	SCREW 9/64-40 L= 4.5	マルヒラネジ 9/64-40 L=4.5	(1)
37		SS-8111610-SP	SCREW 11/64-40 L=15.5	トメネジ 11/64-40 L=15.5	(1)
38		SS-7111310-SP	SCREW 11/64-40 L=12.8	マルヒラネジ 11/64-40 L=12.8	2
39		164-06308	NEEDLE BAR FRAME RUBBER	ヨウトウタ-イ ラハ-	1
40	#01	G1402-116-BA0	NEEDLE CLAMP ASM. 10MM	ハリトメ 10ミリ クミ	1
41		SS-8080410-TP	SCREW 1/8-44 L=3.5	トメネジ 1/8-44 L=3.5	(2)
42		HMT-190B1600	NEEDLE	ハリ MTX190 #16	2
43		164-06803	STOPPER PLATE	ヨウトウタ-イ トメカク	1
44		SS-7110740-TP	SCREW 11/64-40 L=7	マルヒラネジ 11/64-40 L=7	1
45		WP-0480856-SP	WASHER 4.8X8.4X0.8	ヒラサカネ 4.8X8.4X0.8	2
46		SS-9111010-SP	SCREW 11/64-40 L=9.5	ロツカクホルト 11/64-40 L=9.5	1
47		103-13708	WALKING BAR GUIDE	ウワウケリホ- カイト	1
48		SS-7110910-TP	SCREW 11/64-40 L= 8.5	マルヒラネジ 11/64-40 L=8.5	2

NOTE (注記) #01.....Gauge part
(Refer to the table on page 43.)

ゲージ部品
(43ページの表をご参照ください)

ARTS Import Error:

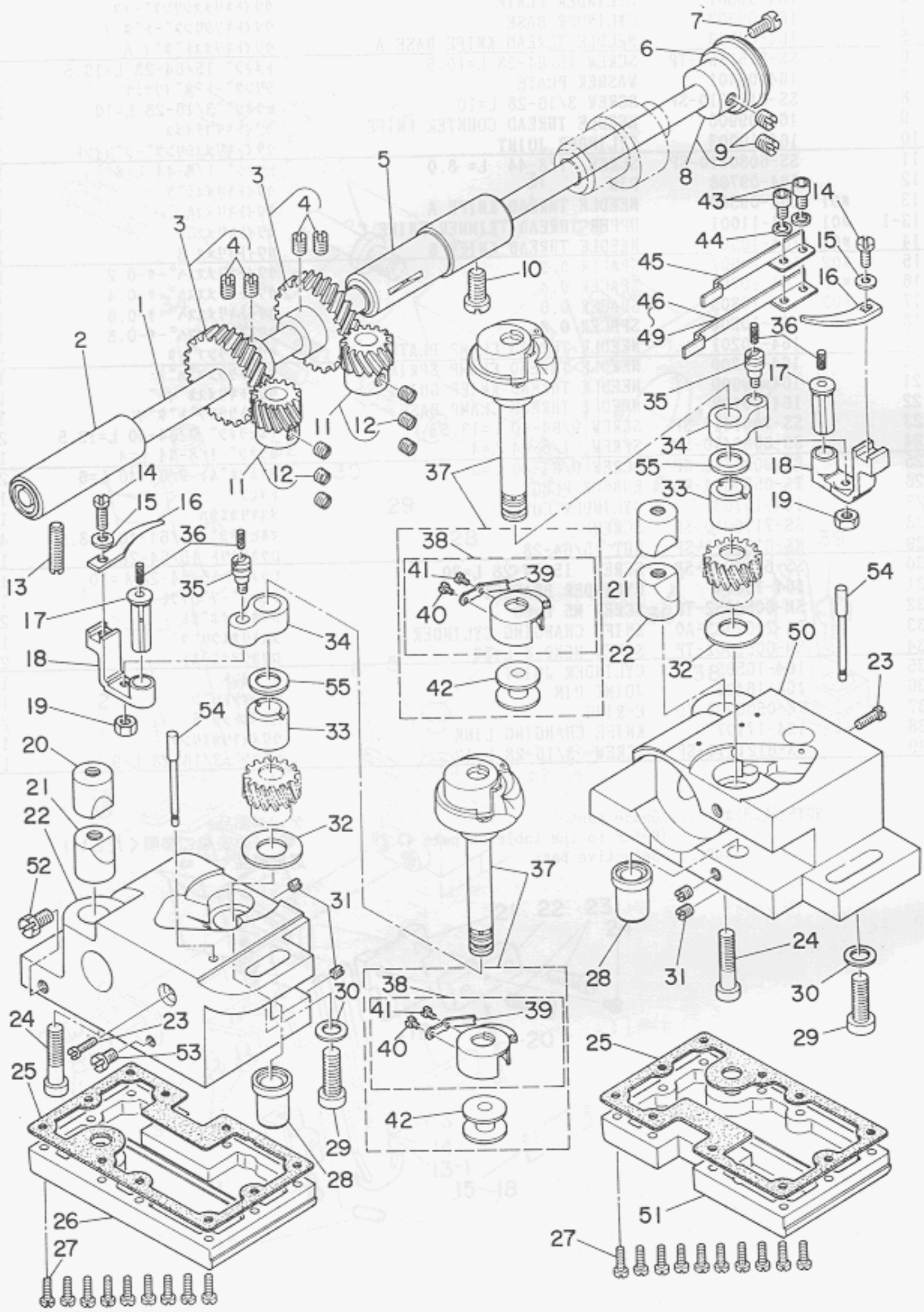
Application error: LZW minimum code size other than 8 bit not supported in GIF file 'E:\www\images\PartsBook\juki\APW-231\0031.gif'

REF. NO.	NOTE	PART NO.	DESCRIPTION	ヒンメイ	AMT.
1		PA-1501002-A0	NEEDLE THREAD TRIMMING CYL.	ウイトキリシリンタ [°]	1
2		SM-4050801-SC	SCREW M5X0.8 L=8	ナ [°] コネジ [°] M5X0.8 L=8	2
3		164-09807	CYLINDER PLATE	ウイトキリメスシリンタ [°] -イタ	1
4		164-09302	CYLINDER BASE	ウイトキリシリンタ [°] -ト [°] タイ	1
5		164-09203	NEEDLE THREAD KNIFE BASE A	ウイトキリメス [°] タイ A	1
6		SS-8151150-TP	SCREW 15/64-28 L=10.5	トメネジ [°] 15/64-28 L=10.5	1
7		164-09401	WASHER PLATE	シリンタ [°] -ト [°] タイワッシャ	1
8		SS-6121010-SP	SCREW 3/16-28 L=10	ヒラネジ [°] 3/16-28 L=10	2
9		164-09906	NEEDLE THREAD COUNTER KNIFE	ウイトキリコチイメス	1
10		164-10003	CYLINDER JOINT	ウイトキリメスシリンタ [°] -ジョイント	1
11		SS-6080810-SP	SCREW 1/8-44 L= 8.0	ヒラネジ [°] 1/8-44 L=8	1
12		164-09708	PIN	ウイトキリメス [°] ク	1
13	#01	164-09500	NEEDLE THREAD KNIFE A	ウイトキリメスA	1
13-1	#01	164-11001	UPPER THREAD TRIMMER KNIFE C	ウイトキリメスC	1
14	#01	164-10508	NEEDLE THREAD KNIFE B	ウイトキリメス B	1
15	#02	164-10607	SPACER 0.2	ウイトキリメスス [°] -サ-0.2	1
16	#02	164-10706	SPACER 0.4	ウイトキリメスス [°] -サ-0.4	1
17	#02	164-10805	SPACER 0.6	ウイトキリメスス [°] -サ-0.6	1
18	#02	164-10904	SPACER 0.8	ウイトキリメスス [°] -サ-0.8	1
19		164-10201	NEEDLE THREAD CLAMP PLATE	ウイトクランプ [°] イタ	1
20		164-10300	NEEDLE THREAD CLAMP SPRING	ウイトクランプ [°] ハ [°] ネ	1
21		164-09609	NEEDLE THREAD KNIFE GUIDE	ウイトキリメスカ [°] イト [°]	1
22		164-10102	NEEDLE THREAD CLAMP BASE	ウイトクランプ [°] ト [°] タイ	1
23		SS-7091410-SP	SCREW 9/64-40 L=13.5	マルヒラネジ [°] 9/64-40 L=13.5	2
24		SS-6080410-SP	SCREW 1/8-44 L=4	ヒラネジ [°] 1/8-44 L=4	1
25		SS-9090640-SP	SCREW 9/64-40 L=6	ロツカクホ [°] ルト 9/64-40 L=6	2
26		TA-0550604-R0	RUBBER PLUG	トメセン	1
27		164-16703	CYLINDER COVER	メスキリカエカハ [°] -	1
28		SS-7110910-SP	SCREW	マルヒラネジ [°] 11/64-40 L=8.5	4
29		NS-6150310-SP	NUT 15/64-28	ロツカクナツト 15/64-28	1
30		SS-6153040-SP	SCREW 15/64-28 L=30	ヒラネジ [°] 15/64-28 L=30	1
31		164-16604	CYLINDER BRACKET	シリンタ [°] -フ [°] ラケツト	1
32		SM-6056052-TP	SCREW M5 L=60	ロツカクアナホ [°] ルト	2
33		PA-2002003-A0	KNIFE CHANGING CYLINDER	メスキリカエシリンタ [°]	1
34		SM-6053002-TP	SCREW M5X0.8 L=30	ロツカクアナホ [°] ルト	2
35		164-16505	CYLINDER JOINT	ジョイント	1
36		164-16406	JOINT PIN	ジョイントピ [°] ン	1
37		RE-0500000-K0	E-RING	Eカ [°] タメワ 5	2
38		164-17107	KNIFE CHANGING LINK	ウイメスキリカエリンク	1
39		SS-6121210-SP	SCREW 3/16-28 L=12	ヒラネジ [°] 3/16-28 L=9	1

NOTE (注記) #01.....Gauge part
(Refer to the table on page 43.)
#02.....Selective part

ゲージ部品
(43ページの表をご参照ください)
選択部品

5. HOOK & HOOK DRIVING SHAFT COMPONENTS
 釜・下軸関係



REF.NO.	NOTE	PART NO.	DESCRIPTION	ヒ	ン	メ	イ	AMT.
1		B1801-515-000-A	HOOK DRIVING SHAFT	シタジク				1
2		B1802-512-0AB	BUSHING ASM., FRONT	シタジク	マ	メ	ク	1
3		B1816-512-0AO	HOOK DRIVING SHAFT GEAR ASM.	シタジク	ネ	シ	ク	2
4		SS-8660810-TP	SCREW 1/4-40 L=8	ト	メ	ネ	シ	(4)
5		101-12357	BUSHING ASM. INTERMEDIATE	シタジク	ナ	カ	メ	1
6		B1813-512-000	HOOK DRIVING SHAFT BEARING	シタジク	ハ	ア	リ	1
7		SS-7110840-SP	SCREW 11/64-40 L=7.8	マ	ル	ヒ	ラ	1
8		B1804-512-000	THRUST COLLAR	シタジク	ス	ラ	ス	1
9		SS-8150710-SP	SCREW 15/64-28 L=7	ト	メ	ネ	シ	(2)
10		SS-8151150-SP	SCREW 15/64-28 L=10.5	ト	メ	ネ	シ	1
11	#01	G1864-119-A00	HOOK SHAFT GEAR	カ	マ	シ	ク	1
12		SS-8660530-TP	SCREW 1/4-40 L= 4.5	ト	メ	ネ	シ	(6)
13		SS-8152030-SP	SCREW 15/64-28 L=20	ト	メ	ネ	シ	1
14		SS-6090810-SP	SCREW 9/64-40 L= 7.5	ヒ	ラ	ネ	シ	2
15		WP-0371016-SD	WASHER 3.7X8X1	ヒ	ラ	サ	カ	2
16		164-20705	BOBBIN CASE OPENING LEVER	ナ	カ	マ	ア	2
17		164-20804	CRANK PIN	ナ	カ	マ	ア	2
18		164-20903	OPENING LEVER CRANK	ナ	カ	マ	ア	2
19		NS-6110430-SP	NUT 11/64-40	ロ	ツ	カ	ク	2
20		101-09908	SADDLE INSTALLING BLOCK, UPPER	カ	マ	シ	ク	2
21		101-12407	SADDLE INSTALLING BLOCK, LOWER	カ	マ	シ	ク	2
22		164-21505	HOOK SHAFT SADDLE, LEFT	カ	マ	シ	ク	1
23		SS-6111610-SP	SCREW 11/64-40 L=16	ヒ	ラ	ネ	シ	2
24		SS-6153012-TP	SCREW 15/64-28	ロ	ツ	カ	ク	2
25		G1861-119-000	GASKET	カ	マ	シ	ク	2
26		G1860-119-AA0	HOOK SADDLE COVER ASM., LEFT	カ	マ	シ	ク	1
27		SS-6091210-TP	SCREW 9/64-40 L=12	ヒ	ラ	ネ	シ	20
28		G1815-119-000	HOOK SHAFT LOWER BUSHING	カ	マ	シ	ク	2
29		SM-6082002-SP	SCREW M8 L=20	ロ	ツ	カ	ク	2
30		WP-0850002-SP	WASHER 8.5X18X1.6	ヒ	ラ	サ	カ	2
31		SS-8110410-TP	SCREW 11/64-40 L= 3.5	ト	メ	ネ	シ	4
32	#01	B1818-051-000	THRUST WASHER	ネ	シ	ク	ハ	4
33		G1816-119-000	HOOK SHAFT UPPER BUSHING	カ	マ	シ	ク	2
34		164-20606	BOBBIN CASE OPENING LEVER LINK	ナ	カ	マ	ア	2
35		B1821-051-000	CRANK SCREW STUD	ナ	カ	マ	ア	2
36		CQ-2020000-00	OIL WICK	エ	シ			0.1
37		164-21752	VERTICAL-AXIS HOOK ASM.	ス	イ	カ	マ	2
38		164-22057	BOBBIN CASE ASM.	ホ	ビ	ン	ケ	(2)
39		G1831-116-00B	TENSION SPRING	チ	ヨ	シ	ハ	(2)
40		040-00001380	TENSION SPRING SET SCREW	フ	ナ	ハ	ネ	(2)
41		040-00000591	TENSION SPRING ADJUSTING SCREW	フ	ナ	ハ	ネ	(2)
42		164-21802	BOBBIN	ホ	ビ	ン	(ア	(2)
43		SM-6040802-SP	SCREW M4X0.7 L=8	ロ	ツ	カ	ク	2
44		WP-0450000-SD	WASHER 4.5X8X0.5	ヒ	ラ	サ	カ	2
45		164-21109	NIPPER SPRING, RIGHT	イ	ツ	カ	ミ	1
46	#02	164-21208	NIPPER SPRING, LEFT 8,10HM	イ	ツ	カ	ミ	1
47	#02	164-21307	NIPPER SPRING, LEFT 12,14HM	イ	ツ	カ	ミ	1
48	#02	164-21406	NIPPER SPRING, LEFT 16,18HM	イ	ツ	カ	ミ	1
49	#02	164-21901	NIPPER SPRING, LEFT 20,22HM	イ	ツ	カ	ミ	1
50		164-21604	HOOK SHAFT SADDLE, RIGHT	カ	マ	シ	ク	1
51		G1860-119-BA0	HOOK SADDLE COVER ASM., RIGHT	カ	マ	シ	ク	1
52		SS-9660720-SP	SCREW 1/4-40 L=7	ロ	ツ	カ	ク	1
53		SS-7110510-SP	SCREW 11/64-40 L=5	マ	ル	ヒ	ラ	1
54		G1862-119-000	OIL GAUGE	カ	マ	シ	ク	2
55	#01	101-09700	THRUST WASHER, A	カ	マ	シ	ク	1

NOTE (注記) #01.....Selective part
 #02.....Gauge part
 (Refer to the table on page 43.)

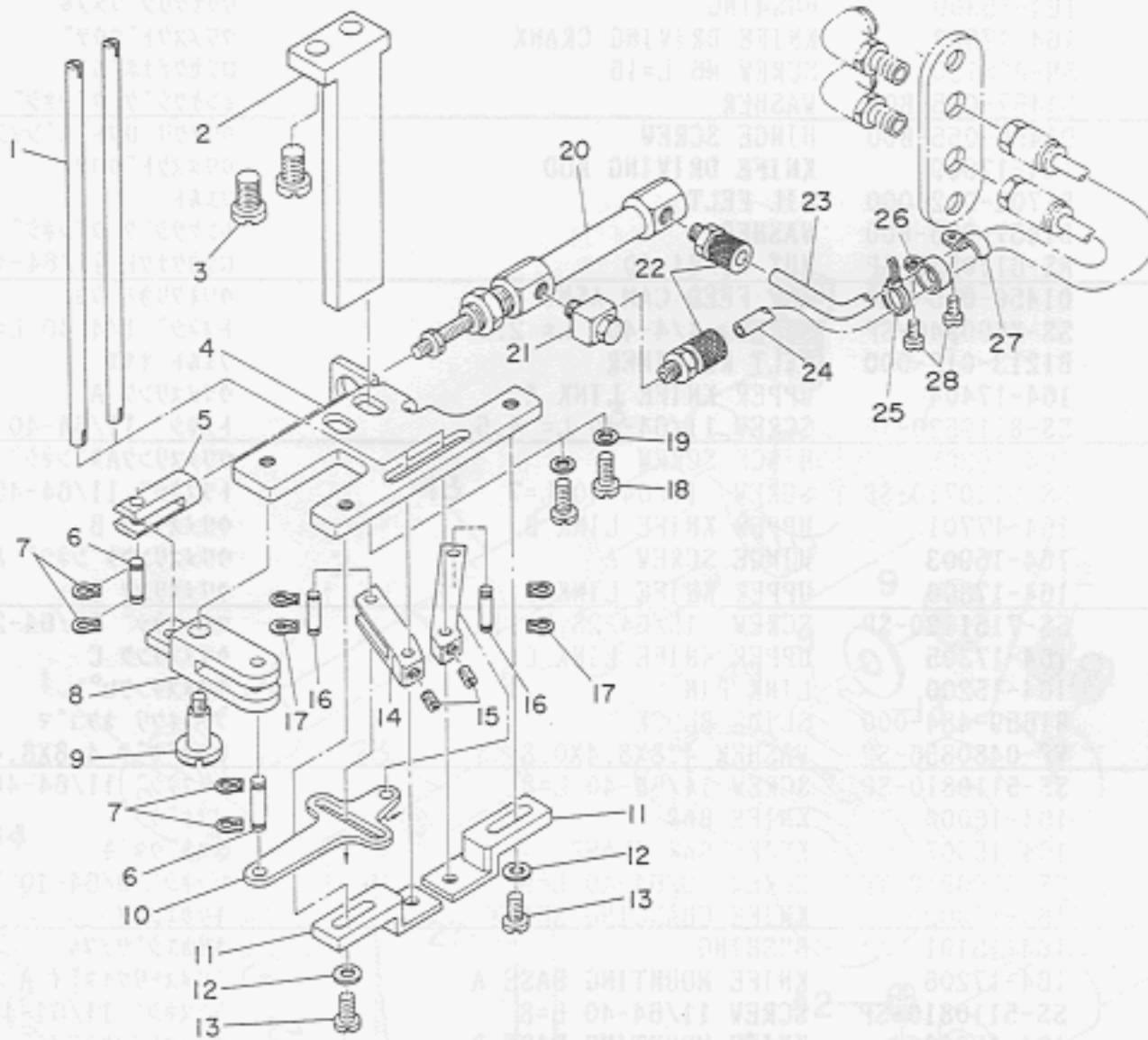
選択部品
 ゲージ部品
 (43ページの表をご参照ください)

ARTS Import Error:

Application error: LZW minimum code size other than 8 bit not supported in GIF file 'E:\www\images\PartsBook\juki\APW-231\0035.gif'

REF.NO.	NOTE	PART NO.	DESCRIPTION	ヒンメイ	AMT.
1		164-17602	KNIFE DRIVING SHAFT	ウラメスクトウシク	1
2		164-15309	BUSHING	ウラオクリシクメタル	2
3		164-17503	KNIFE DRIVING CRANK	ウラメスクトウウテ	1
4		SM-6061602-TP	SCREW M6 L=16	ロウカクアナホルト	1
5		D1457-055-B00	WASHER	レンケツシク タンネシク サカネ	1
6		D1456-055-B00	HINGE SCREW	ウラオクリ ロツト タンネシク	1
7		164-17909	KNIFE DRIVING ROD	ウラメスクトウロツト	1
8		B1702-012-000	OIL FELT	フイルト	1
9		D1457-055-B00	WASHER	レンケツシク タンネシク サカネ	1
10		NS-6110530-SP	NUT 11/64-40	ロウカクナツト 11/64-40	1
11		D1450-055-BA0	TOP FEED CAM ASM.	ウラオクリカム クミ	1
12		SS-8660340-SP	SCREW 1/4-40 L= 2.5	トメネシク 1/4-40 L=2.5	(2)
13		B1213-012-000	FELT RETAINER	フイルト オサエ	1
14		164-17404	UPPER KNIFE LINK A	ウラメスリンク A	1
15		SS-8110520-TP	SCREW 11/64-40 L= 4.5	トメネシク 11/64-40 L=4.5	1
16		164-16208	HINGE SCREW	ウラメスリンクAタンネシク	1
17		SS-5110710-SP	SCREW 11/64-40 L=7	トラスネシク 11/64-40 L=7	1
18		164-17701	UPPER KNIFE LINK B	ウラメスリンク B	1
19		164-15903	HINGE SCREW A	ウラメスリンクタンネシク A	1
20		164-17800	UPPER KNIFE LINK D	ウラメスリンク D	1
21		SS-7151120-SP	SCREW 15/64-28 L=11	マルヒラネシク 15/64-28 L=11	1
22		164-17305	UPPER KNIFE LINK C	ウラメスリンク C	1
23		164-15200	LINK PIN	ウラメスリンクピン	1
24		B1659-484-000	SLIDE BLOCK	ブク オクリ カクゴマ	1
25		WP-0480856-SP	WASHER 4.8X8.4X0.8	ヒラサカネ 4.8X8.4X0.8	1
26		SS-5110810-SP	SCREW 11/64-40 L=8	トラスネシク 11/64-40 L=8	1
27		164-16000	KNIFE BAR	メスホウ	1
28		164-15507	KNIFE BAR CLAMP	メスホウタキ	1
29		SS-6090910-TP	SCREW 9/64-40 L=9	ヒラネシク 9/64-40 L=9	1
30		164-15002	KNIFE CHANGING SHAFT	キリカエシク	1
31		164-15101	BUSHING	キリカエシクメタル	2
32		164-17206	KNIFE MOUNTING BASE A	ウラメストリツケタイ A	1
33		SS-5110810-SP	SCREW 11/64-40 L=8	トラスネシク 11/64-40 L=8	2
34		164-15606	KNIFE MOUNTING BASE B	ウラメストリツケタイ B	1
35		164-15804	KNIFE MOUNTING BASE D	ウラメストリツケタイ D	1
36		164-16109	UPPER KNIFE	ウラメス	1
37		164-15705	KNIFE MOUNTING BASE C	ウラメストリツケタイ C	1
38		SS-7110910-SP	SCREW	マルヒラネシク 11/64-40 L=8.5	1
39		SS-6080810-SP	SCREW 1/8-44 L= 8.0	ヒラネシク 1/8-44 L=8	1
40		SS-8151150-SP	SCREW 15/64-28 L=10.5	トメネシク 15/64-28 L=10.5	1
41		CS-1111019-SH	THRUST COLLAR D=11.11 W=10	スラストウケ D=11.11 W=10	1
42		SS-8660340-SP	SCREW 1/4-40 L= 2.5	トメネシク 1/4-40 L=2.5	2
43		164-15408	BUSHING	ウラメスクトウシクメタル	1
44		164-16802	KNIFE COVER BASE	メスカハートタイ	1
45		SM-6030802-TP	SCREW	ロウカクアナホルト M3X0.5 L=8	2
46		164-16307	KNIFE COVER	メスカハート	1
47		SM-4860501-SC	SCREW M 2.6 X 5	ナヘコネシク M2.6 L=5	2
48		WP-0280500-SC	WASHER	ヒラサカネ コカタマル M2.5	2
49		CQ-3030000-00	OIL WICK	ウシ	0.1

7. BOBBIN THREAD CLIP COMPONENTS
下糸つかみ関係

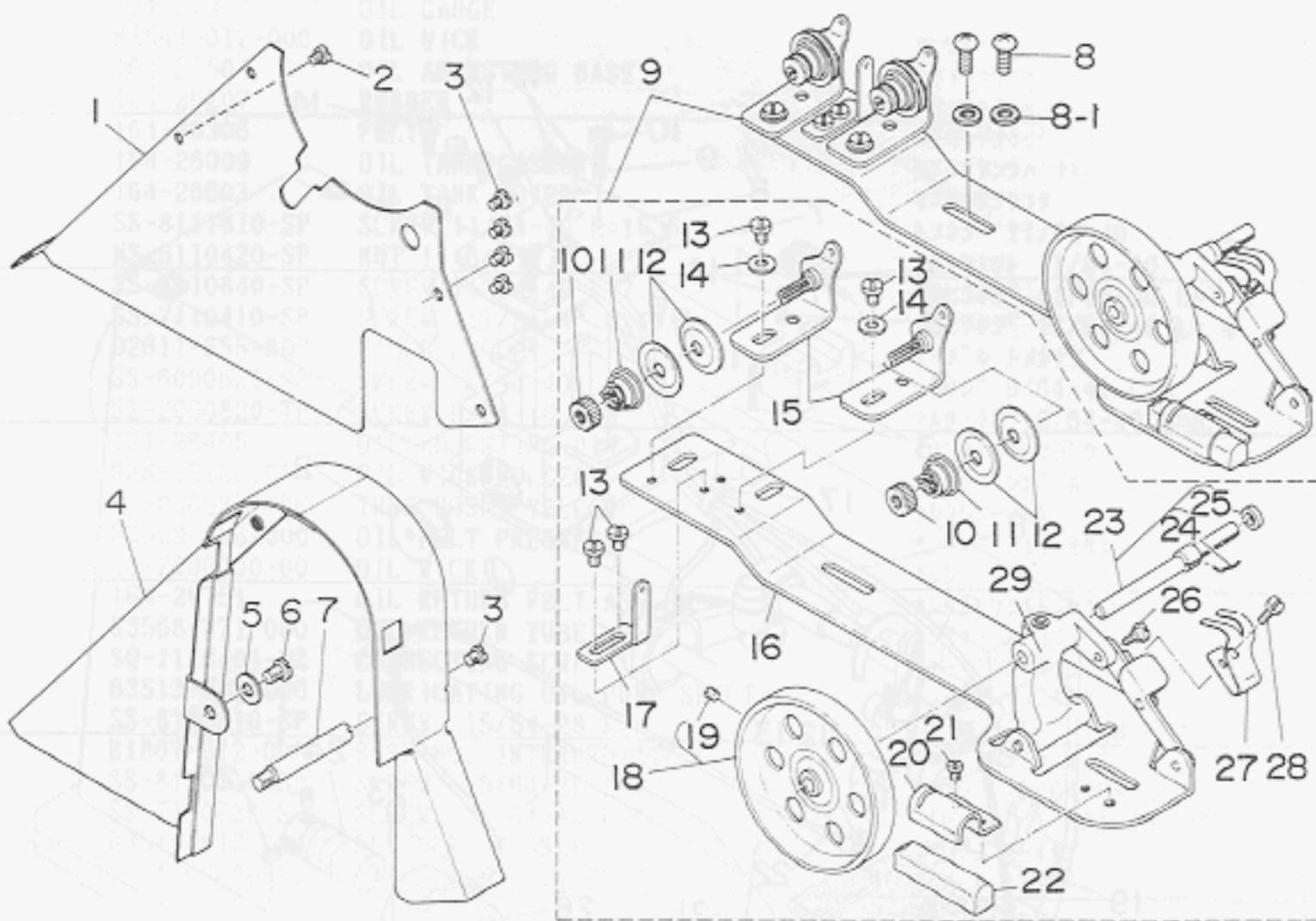


7

REF. NO.	NOTE	PART NO.	DESCRIPTION	ヒ	ソ	メ	イ	AMT.									
1		G5659-116-000	BOBBIN THREAD NIPPER BAR	シ	タ	イ	ツ	カ	ミ	ホ	2						
2		G5701-119-000	KNIFE MOUNTING BASE	シ	タ	メ	ス	リ	ツ	ケ	ト	タ	イ	1			
3		SS-7150940-SP	SCREW 15/64-28 L=9	マ	ル	ヒ	ラ	ネ	シ	15/64-28 L=9	2						
4		164-13502	CYLINDER BASE B	シ	タ	メ	ス	リ	ツ	ケ	タ	イ	B	1			
5		G5707-119-000	CYLINDER JOINT	シ	タ	メ	ス	シ	リ	ン	タ	シ	ヨ	イ	ン	ト	1
6		B3034-450-000	LINK PIN	ウ	ワ	オ	ク	リ	リ	ン	ク	ピ	ン	2			
7		B3035-450-000	SNAP RING	ウ	ワ	オ	ク	リ	リ	ン	ク	ピ	ン	ト	メ	リ	4
8		G5702-119-000	KNIFE SUPPORTING BASE	シ	タ	メ	ス	シ	タ	イ	1						
9		SD-0640902-TP	HINGE SCREW	タ	ン	ネ	シ	D=6.35 H=9	1								
10		G5708-119-000	JOINT CONNECTING PLATE	シ	ヨ	イ	ン	ト	レ	ン	ケ	ツ	イ	タ	1		
11		164-13403	KNIFE PRESSER BASE	シ	タ	メ	ス	オ	キ	タ	イ	2					
12		WP-0450000-SD	WASHER 4.5X8X0.5	ヒ	ラ	キ	カ	ネ	4.5X8X0.5	2							
13		SS-7110710-SP	SCREW 11/64-40 L=7	マ	ル	ヒ	ラ	ネ	シ	11/64-40 L=7	2						
14		G5710-119-000	KNIFE LINK ARM, LEFT	シ	タ	メ	ス	シ	ユ	ク	ウ	テ	ヒ	タ	リ	1	
15		SS-8110410-TP	SCREW 11/64-40 L= 3.5	ト	メ	ネ	シ	11/64-40 L=3.5	2								
16		G5704-119-000	PIN	シ	タ	メ	ス	ピ	ン	2							
17		B3035-450-000	SNAP RING	ウ	ワ	オ	ク	リ	リ	ン	ク	ピ	ン	ト	メ	リ	2
18		SS-7150940-SP	SCREW 15/64-28 L=9	マ	ル	ヒ	ラ	ネ	シ	15/64-28 L=9	2						
19		WP-0621026-SP	WASHER 6.2X9.5X1	ヒ	ラ	キ	カ	ネ	6.2X9.5X1	2							
20		PA-1001502-A0	AIR CYLINDER ASM.	チ	ヨ	ウ	ミ	ニ	シ	リ	ン	タ	1				
21		G5680-116-000	UNIVERSAL ELBOW	ユ	ニ	バ	サ	ル	エ	ル	ホ	1					
22		PJ-0320525-01	HOSE NIPPLE	ホ	ス	ツ	ツ	ブ	ル	2							
23		BT-0600400-EC	TUBE HOSE, BLUE	ウ	レ	タ	ン	ホ	ー	ス	ア	0.9					
24		BT-0600400-EB	TUBE HOSE, BLACK	ウ	レ	タ	ン	ホ	ー	ス	ク	0.8					
25		GES-12153000	OIL WICK HOLDER	ソ	ク	セ	ン	ハ	ン	ト	A	1					
26		EA-9502B05-00	CORD PRESSER 3-POLE (220/240V)	ケ	ー	ブ	ル	ク	リ	ツ	ブ	1					
27		D2611-555-B00-A	CABLE HOLDER	ケ	ー	ブ	ル	ト	メ	カ	ナ	ク	1				
28		SS-7110710-SP	SCREW 11/64-40 L=7	マ	ル	ヒ	ラ	ネ	シ	11/64-40 L=7	2						

8. BELT COVER & BOBBIN WINDER UNIT
ベルトカバー・糸巻関係

8. LUBRICATION COMPONENTS
給油関係



8

REF. NO.	NOTE	PART NO.	DESCRIPTION	ヒ	ソ	メ	イ	AHT.	
1		164-27908	BELT COVER PLATE	ハ	メ	ト	カ	ハ	1
2		SS-7110710-SP	SCREW 11/64-40 L=7	マ	ル	ヒ	ラ	ネ	1
3		SS-7110510-SP	SCREW 11/64-40 L=5	マ	ル	ヒ	ラ	ネ	5
4		101-28007	BELT COVER	ハ	メ	ト	カ	ハ	1
5		WP-0621016-SD	WASHER 6.2X13X1	ヒ	ラ	サ	カ	ネ	1
6		SS-7150740-SP	SCREW 15/64-28 L=7	マ	ル	ヒ	ラ	ネ	1
7		100-39105	BELT COVER SUPPORT STUD	ハ	メ	ト	カ	ハ	1
8		SM-0050801-SC	SCREW	ト	ラ	ス	ネ		2
8-1		WP-0531001-SC	WASHER	ヒ	ラ	サ	カ	ネ	2
9		164-27551	BOBBIN WINDER ASM.	イ	ト	マ	キ	ソ	ウ
10		B3125-012-000	THREAD TENSION STUD NUT	イ	ト	チ	ヨ	シ	ナ
11		B3129-012-B00	TENSION SPRING B	イ	ト	チ	ヨ	シ	ハ
12		B3126-012-000	TENSION DISC	イ	ト	チ	ヨ	シ	シ
13		SS-7110840-SP	SCREW 11/64-40 L=7.8	マ	ル	ヒ	ラ	ネ	4
14		WP-0501016-SC	WASHER 5X10.5X1	ヒ	ラ	サ	カ	ネ	2
15		B3223-012-0A0	THREAD TENSION BRACKET ASM.	イ	ト	マ	キ	イ	ト
16		164-27700	BOBBIN WINDER BASE	イ	ト	マ	キ	タ	イ
17		G3213-116-000	THREAD GUIDE	イ	ト	マ	キ	イ	ト
18		164-27809	BOBBIN WINDER WHEEL	イ	ト	マ	キ	ク	ル
19		SS-8110510-SP	SCREW 11/64-40 L=5	ト	メ	ネ			1
20		B3229-012-000	BRAKE CLAMP	セ	イ	ト	ハ	メ	ト
21		SS-7110410-SP	SCREW 11/64-40 L=4	マ	ル	ヒ	ラ	ネ	1
22		B3228-012-000	RUBBER BRAKE	セ	イ	ト	ハ	メ	ト
23		G3212-116-0A0	THREAD WINDER SHAFT ASM.	イ	ト	マ	キ	シ	ク
24		B3210-771-000	BOBBIN SET SPRING	ホ	ビ	ン	ト	メ	ハ
25		B3224-771-000	COLLAR	イ	ト	マ	キ	シ	ク
26		SD-0490261-SP	HINGE SCREW D=4.9 H=2.6	タ	ン	ネ	シ		1
27		102-32650	BOBBIN PRESSER	ホ	ビ	ン	オ	サ	1
28		SS-7081310-SN	SCREW 1/8-44 L=12.5	マ	ル	ヒ	ラ	ネ	1
29		164-27601	BOBBIN WINDER BRACKET	イ	ト	マ	キ	タ	イ

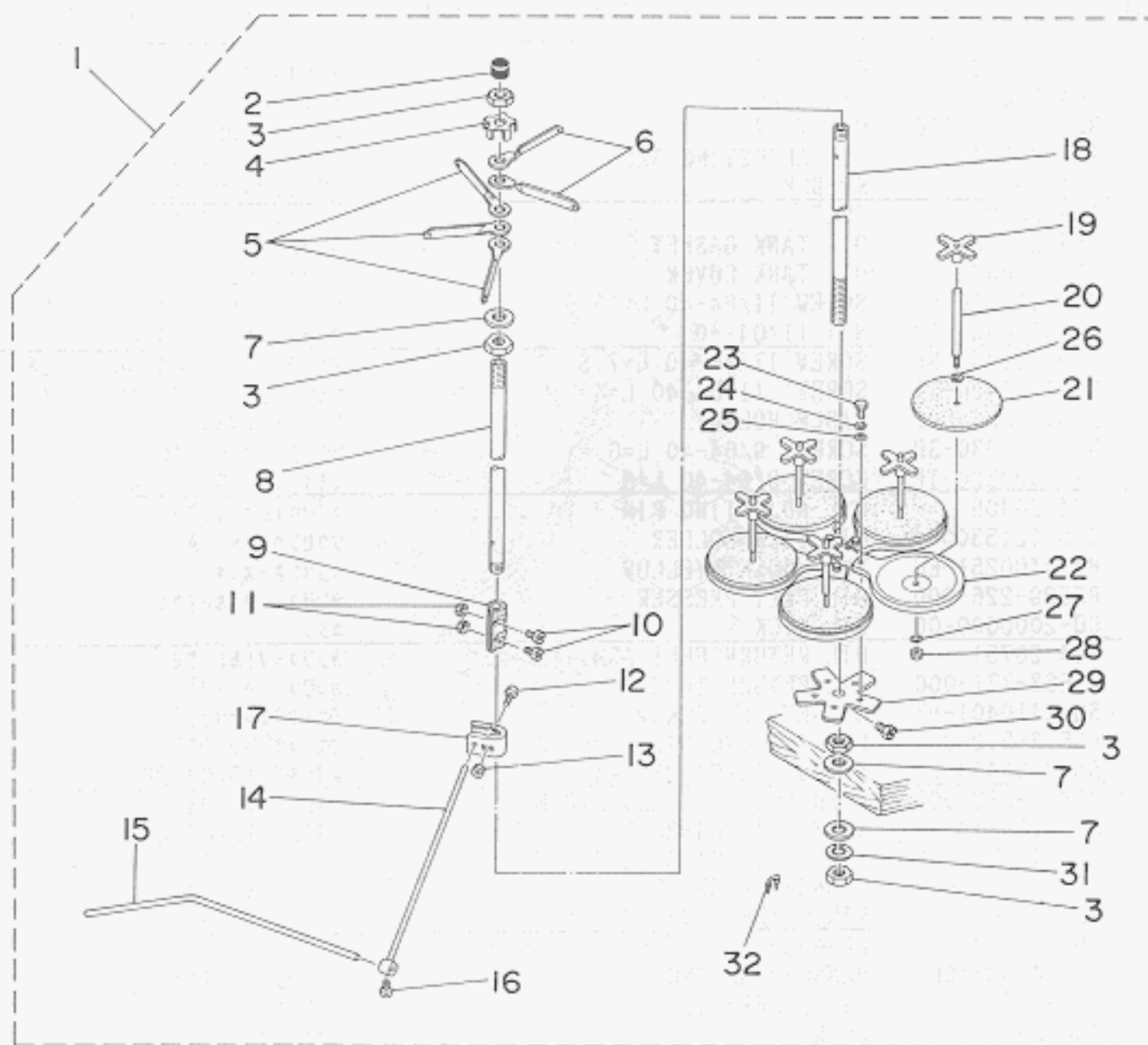
ARTS Import Error:

Application error: LZW minimum code size other than 8 bit not supported in GIF file 'E:\www\images\PartsBook\juki\APW-231\0039.gif'

REF. NO.	NOTE	PART NO.	DESCRIPTION	ヒンメイ	AMT.
1		164-25902	OIL TANK	キユウタンク	1
2		164-27007	OIL GAUGE	オイルゲージ	1
3		B3541-012-000	OIL WICK	カンリユー ユシ	0.8
4		164-26504	OIL ADJUSTING BASE	エリヨウチヨウセツタイ	1
5		164-26207	RUBBER	エリヨウチヨウセツコム	1
6		164-26306	FELT	エリヨウチヨウセツフィルト	1
7		164-26009	OIL TANK GASKET	キユウタンクハツキン	1
8		164-26603	OIL TANK COVER	キユウタンクフタ	1
9		SS-8111610-SP	SCREW 11/64-40 L=15.5	トメネジ 11/64-40 L=15.5	1
10		NS-6110420-SP	NUT 11/64-40	ワツカクナツト 11/64-40	1
11		SS-7110840-SP	SCREW 11/64-40 L=7.8	マルヒラネジ 11/64-40 L=7.8	2
12		SS-7110410-SP	SCREW 11/64-40 L=4	マルヒラネジ 11/64-40 L=4	2
13		D2611-555-B00	CABLE HOLDER	ケーブル トメカナク	2
14		SS-6090630-SP	SCREW 9/64-40 L=6	ヒラネジ 9/64-40 L=6	4
15		SS-2090820-TP	SCREW 9/64-40 L=8	マルチラネジ 9/64-40 L=8	2
16		164-26405	OIL ADJUSTING PIN	エリヨウチヨウセツジク	1
17		GES-12153000	OIL WICK HOLDER	ソクセンハント A	1
18		BT-0400251-EC	TUBE HOSE, YELLOW	ウレタンホース キ	1
19		B3529-226-000	OIL FELT PRESSER	カンリユー フィルトオサエ	1
20		CQ-2000000-00	OIL WICK	ユシ	0.6
21		164-26751	OIL RETURN FELT ASM.	カンリユー フィルト クミ	1
22		B3568-771-000	OIL RETURN TUBE	カンリユー ハイフ	(1)
23		SQ-1110401-MZ	CONNECTING SCREW	チューブレンケツネジ	2
24		B3513-512-000	LUBRICATING OIL PUMP SHAFT	キユウポンゾク	1
25		SS-8150410-SP	SCREW 15/64-28 L=4	トメネジ 15/64-28 L=4	2
26		B1807-512-00B	BUSHING, INTERMEDIATE B	シタジク ナカメタム B	1
27		SS-8150710-SP	SCREW 15/64-28 L=7	トメネジ 15/64-28 L=7	1
28		SS-7110720-SP	SCREW 11/64-40 L=7	マルヒラネジ 11/64-40 L=7	1
29		B3511-512-000	PLUNGER PRESSER	プランジャーオサエ	1
30		BP-4000000-00	VINYL TUBE, WHITE D=4	ビニール ハイフ	0.6
31		164-26108	PLUNGER	プランジャー	1
32		B1214-038-000	PLUNGER SPRING	プランジャー オサエハネ	1
33		164-26801	OIL RESERVOIR	アブラタマリ	1
34		164-26900	COCK	ハイコツク	1

REF. NO.	NOTE	PART NO.	DESCRIPTION	ヒンメイ	AMT.
35		MAC-1123000	STAPLE		30
36		W2-184305-KR	SPRING WASHER		31
37		SCREW NG L=10			32
38		R3303-704-000	SPDOL REST BRACKET		33
39		W2-021010-KR	SPRING WASHER 2.5X8.5X1		34
40		W2-021010-KR	SPRING WASHER 2.5X8.5X1		35
41		W2-021010-KR	SPRING WASHER 2.5X8.5X1		36
42		W2-021010-KR	SPRING WASHER 2.5X8.5X1		37
43		W2-021010-KR	SPRING WASHER 2.5X8.5X1		38
44		W2-021010-KR	SPRING WASHER 2.5X8.5X1		39
45		W2-021010-KR	SPRING WASHER 2.5X8.5X1		40
46		W2-021010-KR	SPRING WASHER 2.5X8.5X1		41
47		W2-021010-KR	SPRING WASHER 2.5X8.5X1		42
48		W2-021010-KR	SPRING WASHER 2.5X8.5X1		43
49		W2-021010-KR	SPRING WASHER 2.5X8.5X1		44
50		W2-021010-KR	SPRING WASHER 2.5X8.5X1		45
51		W2-021010-KR	SPRING WASHER 2.5X8.5X1		46
52		W2-021010-KR	SPRING WASHER 2.5X8.5X1		47
53		W2-021010-KR	SPRING WASHER 2.5X8.5X1		48
54		W2-021010-KR	SPRING WASHER 2.5X8.5X1		49
55		W2-021010-KR	SPRING WASHER 2.5X8.5X1		50
56		W2-021010-KR	SPRING WASHER 2.5X8.5X1		51
57		W2-021010-KR	SPRING WASHER 2.5X8.5X1		52
58		W2-021010-KR	SPRING WASHER 2.5X8.5X1		53
59		W2-021010-KR	SPRING WASHER 2.5X8.5X1		54
60		W2-021010-KR	SPRING WASHER 2.5X8.5X1		55
61		W2-021010-KR	SPRING WASHER 2.5X8.5X1		56
62		W2-021010-KR	SPRING WASHER 2.5X8.5X1		57
63		W2-021010-KR	SPRING WASHER 2.5X8.5X1		58
64		W2-021010-KR	SPRING WASHER 2.5X8.5X1		59
65		W2-021010-KR	SPRING WASHER 2.5X8.5X1		60
66		W2-021010-KR	SPRING WASHER 2.5X8.5X1		61
67		W2-021010-KR	SPRING WASHER 2.5X8.5X1		62
68		W2-021010-KR	SPRING WASHER 2.5X8.5X1		63
69		W2-021010-KR	SPRING WASHER 2.5X8.5X1		64
70		W2-021010-KR	SPRING WASHER 2.5X8.5X1		65
71		W2-021010-KR	SPRING WASHER 2.5X8.5X1		66
72		W2-021010-KR	SPRING WASHER 2.5X8.5X1		67
73		W2-021010-KR	SPRING WASHER 2.5X8.5X1		68
74		W2-021010-KR	SPRING WASHER 2.5X8.5X1		69
75		W2-021010-KR	SPRING WASHER 2.5X8.5X1		70
76		W2-021010-KR	SPRING WASHER 2.5X8.5X1		71
77		W2-021010-KR	SPRING WASHER 2.5X8.5X1		72
78		W2-021010-KR	SPRING WASHER 2.5X8.5X1		73
79		W2-021010-KR	SPRING WASHER 2.5X8.5X1		74
80		W2-021010-KR	SPRING WASHER 2.5X8.5X1		75
81		W2-021010-KR	SPRING WASHER 2.5X8.5X1		76
82		W2-021010-KR	SPRING WASHER 2.5X8.5X1		77
83		W2-021010-KR	SPRING WASHER 2.5X8.5X1		78
84		W2-021010-KR	SPRING WASHER 2.5X8.5X1		79
85		W2-021010-KR	SPRING WASHER 2.5X8.5X1		80
86		W2-021010-KR	SPRING WASHER 2.5X8.5X1		81
87		W2-021010-KR	SPRING WASHER 2.5X8.5X1		82
88		W2-021010-KR	SPRING WASHER 2.5X8.5X1		83
89		W2-021010-KR	SPRING WASHER 2.5X8.5X1		84
90		W2-021010-KR	SPRING WASHER 2.5X8.5X1		85
91		W2-021010-KR	SPRING WASHER 2.5X8.5X1		86
92		W2-021010-KR	SPRING WASHER 2.5X8.5X1		87
93		W2-021010-KR	SPRING WASHER 2.5X8.5X1		88
94		W2-021010-KR	SPRING WASHER 2.5X8.5X1		89
95		W2-021010-KR	SPRING WASHER 2.5X8.5X1		90
96		W2-021010-KR	SPRING WASHER 2.5X8.5X1		91
97		W2-021010-KR	SPRING WASHER 2.5X8.5X1		92
98		W2-021010-KR	SPRING WASHER 2.5X8.5X1		93
99		W2-021010-KR	SPRING WASHER 2.5X8.5X1		94
100		W2-021010-KR	SPRING WASHER 2.5X8.5X1		95

10. THREAD STAND UNIT
糸立装置

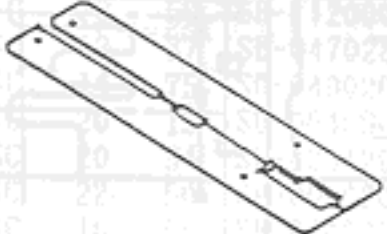





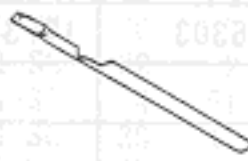
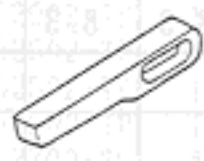
10


REF.NO.	NOTE	PART NO.	DESCRIPTION	ヒンメイ	AMT.
1		B3301-704-0A0	THREAD STAND ASM.	イトテソチ クミ	1
2		B3311-704-000	SPOOL REST ROD RUBBER CAP	イトテホ - ホコゴム	(2)
3		B3317-704-000	NUT C15	イトテホ - トメナツト	(4)
4		B3306-704-000	THREAD GUIDE STOPPER PLATE	イトテ イアンナイ トメイタ	(1)
5		B3307-704-000	THREAD GUIDE A	イトテ イアンナイ A	(3)
6		B3308-704-000	THREAD GUIDE B	イトテ イアンナイ B	(2)
7		WP-1702600-S0	WASHER 17X30X2.6	ヒラサカネ 17X30X2.6	(3)
8		B3313-704-000-A	SPOOL REST ROD, UPPER	イトテホ - ウエ	(1)
9		B3305-704-000-A	SPOOL REST ROD JOINT	イトテホ - ツキテ	(1)
10		SM-6041410-SC	SCREW M4X0.7 L=14	ヒラコネジ M4X0.7 L=14	(2)
11		NM-6040000-SN	NUT M4	ロツカクナツト M4X0.7 1ｼｼ	(2)
12		SM-6052700-SC	SCREW M5 L=27	ヒラコネジ M5X0.8 L=27	(1)
13		NM-6050000-SC	NUT M5	ロツカクナツト M5X0.8 1ｼｼ	(1)
14		B3309-704-000	THREAD GUIDE ARM	イトテ イアンナイ ウヂ	(1)
15		B3311-804-000	LOWER THREAD GUIDE	イトテ イアンナイ シタ	(1)
16		SS-7110540-SP	SCREW 11/64-40 L=5	マルヒラネジ 11/64-40 L= 5	(1)
17		B3304-704-000-A	THREAD GUIDE ARM HOLDER	イトアンナイウヂ ホルター	(1)
18		B3301-704-000-A	SPOOL REST ROD, LOWER	イトテホ - シタ	(1)
19		B3312-012-000	SPOOL RETAINER	イトマキ フレトメ	(5)
20		B3307-804-000	SPOOL PIN	イトマキ ウケホ	(5)
21		B3311-012-000	SPOOL REST CUSHION	イトマキウケサ	(5)
22		B3303-704-000	SPOOL REST	イトテ ウケイタ	(5)
23		SM-9050813-SE	SCREW M5X0.8 L=8	ロツカクホルト M5X0.8 L=8	(5)
24		WS-0521010-KN	SPRING WASHER 5.2X8.2X1	ハネサカネ 5.2X8.2X1	(5)
25		WP-0520656-SA	WASHER 5.2X9.5X0.6	ヒラサカネ 5.2X9.5X0.6	(5)
26		WP-0560860-SE	WASHER 5.6X12X0.8	ヒラサカネ 5.6X12X0.8	(5)
27		WS-0521010-KN	SPRING WASHER 5.2X8.2X1	ハネサカネ 5.2X8.2X1	(5)
28		NS-6120310-SP	NUT 3/16-28	ロツカクナツト 3/16-28	(5)
29		B3302-704-000	SPOOL REST BRACKET	イトテ ウケタイ	(1)
30		SM-9061080-SE	SCREW M6 L=10	ロツカクホルト M6 L=10	(1)
31		WS-1643202-KR	SPRING WASHER	ハネサカネ 16.4X26.6X3.2	(1)
32		MA0-11532000	STAPLE	ユート ステック	(3)

TABLE OF EXCHANGING PARTS
1. MECHANISM COMPONENTS

交換部品一覧表
装置関係

Sewing table asm. 縫製テーブル (組)		Selective part 選択部品	Rubber sole 身頃クランプゴム	
Needle gauge 針幅 (mm)			Left 左	Right 右
				
		Specification 仕様		
		Standard 標準	G5152-119-A00	G5152-119-B00
		For heavy-weight materials 厚物用	G5152-119-C00	G5152-119-D00
8.10.12mm	166-74814	Sponge スポンジ	G5152-119-E00	G5152-119-F00
14.16mm	166-74913	Sponge (for heavy-weight materials) スポンジ (厚物用)	G5152-119-G00	G5152-119-H00
18.20mm	166-75019			


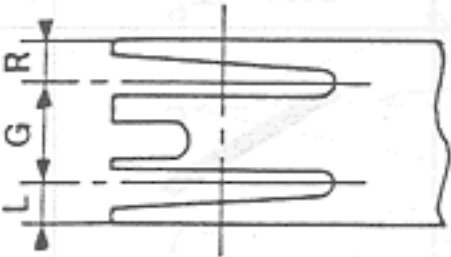
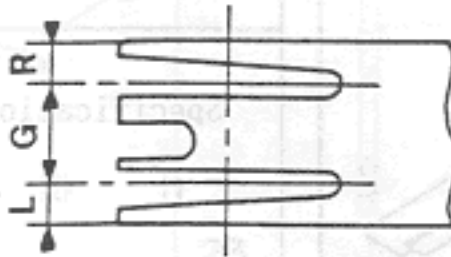
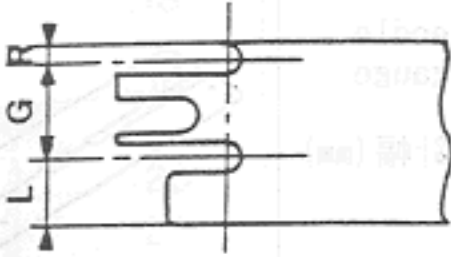
	Needle gauge 針幅	Folding plate asm. 折込板	Foldin plate stopper 折込板スッパー	Garment clam plate asm 身頃クランプ (組)
				
Left 左	8.10.12.14mm	G5121-119-A00-A	G5131-116-C00	G5137-119-A00-A
	16.18.20mm	G5121-119-B00-A	G5131-116-D00	G5137-119-B00-A
Right 右	8.10.12.14mm	G5120-119-A00-A	G5130-116-C00	G5138-119-A00-A
	16.18.20mm	G5120-119-B00-A	G5130-116-D00	G5138-119-B00-A

Corner knife コーナーメス	Needle gauge (針幅)	
	8 10.12 mm	166-07301 (A-1)
		166-07400 (A-2)
	14.16.18mm	166-07509 (B-1)
		166-07608 (B-2)
	20.22.24.26mm	166-07707 (C-1)
		166-07806 (C-2)

Needle gauge 針幅 (mm)	Workpiece guide spring 生地ガイドバネ
	
8.10.12.14mm	G5328-116-000
16.18.20mm	G5328-116-A00

TABLE OF EXCHANGING PARTS
2. WELT PATCH PLATE COMPONENTS

交換部品一覽表
玉布基盤關係

Needle gauge 針 幅	Double welt 兩 玉 綠			Single welt 片 玉 綠			Varied double welt 變 形 兩 玉 綠		
									
G		L	R		L	R		L	R
8 mm (5/16")	167-87608	3.3	3.3				167-87707	7.3	7.3
10 mm (25/64")	167-85008	4.3	4.3	167-85206	9.3	9.3	167-85602	8.1	0.5
	167-85701	3.8	3.8						
12 mm (15/32")	167-85107	5.3	5.3	167-85305	11.3	11.3			
14 mm (35/64")	167-85800	6.3	6.3	167-86105	13.3	13.3			
16 mm (5/8")	167-85909	7.3	7.3	167-86204	15.3	15.3			
18 mm (45/64")	167-86006	8.3	8.3	167-86303	17.3	17.3			
20 mm (25/32")									

3. SEWING MACHINE COMPONENTS

ミシン關係

Needle gauge 針 幅	Throat plate asm. 針 板 (組)	Needle clamp asm. 針 留 (組)	Knife 上糸切メス	Nipper spring, left 糸ツカミ押シバネ左
8 mm (5/16")	164-01150	G1402-116-JA0	164-11001	164-21208
10 mm (25/64")	164-01259	G1402-116-BA0		
12 mm (15/32")	164-01358	G1402-116-CA0	164-09500	164-21307
14 mm (35/64")	164-01457	G1402-116-DA0		
16 mm (5/8")	164-01556	G1402-116-EA0	164-10508	164-21406
18 mm (45/64")	164-01655	G1402-116-FA0		
20 mm (25/32")	164-01754	G1402-116-GA0		

NUMERICAL INDEX OF PARTS

索引

Part No. 品番	Page 頁	Ref. No.	Part No. 品番	Page 頁	Ref. No.	Part No. 品番	Page 頁	Ref. No.	Part No. 品番	Page 頁	Ref. No.
NM-6060001-SC	12	69	RE-0500000-KO	32	37	SM-6051002-TP	22	4	SM-6062502-TP	16	22
NM-6060001-SC	16	34	RE-0700000-KO	30	24	SM-6051002-TP	22	66	SM-6062502-TP	16	45
NM-6060001-SC	16	41	RO-0371801-00	28	6	SM-6051202-TP	2	37	SM-6062502-TP	16	51
NH-6060001-SC	20	68				SM-6051202-TP	8	6	SM-6062502-TP	18	14
NM-6060001-SC	22	59	SB-1120002-00	12	6	SH-6051202-TP	10	10	SM-6063002-TP	6	33
NM-6080001-SC	12	37	SD-0470281-SP	26	32	SM-6051202-TP	14	29	SM-6063502-TP	20	74
NM-6080001-SC	14	75	SD-0490261-SP	38	26	SH-6051202-TP	14	35	SM-6063502-TP	22	62
NM-6080001-SC	20	15	SD-0640902-TP	37	9	SM-6051202-TP	16	63	SH-6065002-TP	8	27
NM-6080001-SC	20	34	SL-4051291-SC	2	65	SM-6051202-TP	30	14	SH-6065002-TP	10	35
NM-6080001-SC	22	50	SM-0040601-SC	18	44	SM-6051402-TP	8	18	SH-6081202-TP	4	3
NH-6100001-SC	16	55	SM-0040801-SF	12	86	SM-6051402-TP	10	15	SH-6082002-SP	34	29
NH-6120001-SC	2	48	SM-0050801-SC	2	30	SM-6051402-TP	22	34	SH-6082002-TP	4	59
NH-6120001-SC	12	74	SM-0050801-SC	12	2	SM-6051552-TP	2	25	SH-6082002-TP	28	33
NM-6120001-SC	20	69	SH-0050801-SC	38	8	SM-6051552-TP	2	75	SH-6082502-TP	16	37
NS-6110420-SP	40	10	SH-0051001-SC	2	42	SM-6051552-TP	4	31	SH-6083002-SP	20	14
NS-6110430-SP	34	19	SH-1040801-SC	2	13	SM-6051602-TP	12	61	SH-6083002-TP	8	2
NS-6110530-SP	36	10	SM-1041001-SC	2	57	SM-6051602-TP	12	65	SH-6083002-TP	10	2
NS-6120310-SP	41	28	SM-1051001-SC	2	79	SM-6051602-TP	14	15	SM-6083002-TP	14	33
NS-6150310-SP	32	29	SM-1051001-SF	12	17	SM-6051602-TP	14	28	SM-6083502-TP	22	21
NS-6620310-SP	26	11	SM-1061001-SC	20	22	SM-6051602-TP	18	42	SM-6084002-TN	20	44
			SM-1061001-SC	22	41	SH-6051602-TP	23	8	SM-6084002-TN	22	25
PA-1000503-A0	26	28	SM-3030601-SC	2	4	SH-6052002-TP	6	4	SM-6085502-TP	12	75
PA-1001502-A0	37	20	SM-3030601-SC	8	39	SH-6052002-TP	6	8	SH-8030302-TP	20	3
PA-1201002-A0	30	1	SM-3030601-SC	10	38	SH-6052002-TP	6	19	SH-8030802-TP	18	15
PA-1500502-A0	2	62	SH-3030601-SC	18	23	SM-6052002-TP	6	49	SH-8040502-TP	12	62
PA-1501002-A0	32	1	SH-3031401-SC	16	67	SM-6052002-TP	12	54	SH-8040602-TP	12	12
PA-1501504-A0	2	80	SM-3040601-SC	4	23	SM-6052002-TP	12	73	SH-8040602-TP	14	51
PA-2002003-A0	32	33	SM-4030801-SC	18	5	SM-6052002-TP	12	81	SH-8040602-TP	14	60
PA-2004001-A0	22	53	SM-4031601-SC	16	19	SM-6052002-TP	14	71	SM-8040602-TP	16	53
PA-2501501-00	6	6	SM-4031601-SH	16	23	SM-6052002-TP	16	11	SM-8040602-TP	22	28
PA-2504501-A0	16	6	SM-4032501-SH	30	6	SM-6052002-TP	16	57	SM-8040802-TP	12	27
PA-2506501-00	14	31	SH-4050801-SC	32	2	SM-6052502-TP	6	18	SM-8040802-TP	12	41
PA-9000140-00	16	1	SH-4062001-SC	4	51	SM-6052502-TP	14	47	SM-8041552-TP	18	9
PC-0151060-00	20	53	SM-4860501-SC	36	47	SM-6052502-TP	18	40	SM-8044002-TP	18	16
PC-0151060-00	22	11	SM-6030802-TP	36	45	SM-6052700-SC	41	12	SM-8050602-TP	6	11
PC-0151060-00	22	54	SM-6031002-TP	14	54	SM-6053002-TP	8	29	SM-8050602-TP	6	24
PC-0151070-00	6	7	SM-6031202-TP	8	14	SM-6053002-TP	10	32	SM-8050602-TP	14	19
PC-0151070-00	16	9	SM-6031202-TP	10	4	SM-6053002-TP	32	34	SM-8050602-TP	18	36
PF-0552080-A0	2	40	SM-6040602-TP	20	24	SM-6056052-TP	32	32	SH-8050602-TP	20	59
PJ-0320525-01	37	22	SH-6040802-SP	34	43	SM-6060802-TP	4	2	SH-8050602-TP	22	6
PJ-0460525-03	6	46	SH-6040802-TR	2	49	SM-6061002-TP	2	45	SM-8050802-SP	14	45
PJ-3010605-02	20	83	SM-6040802-TR	22	33	SM-6061002-TP	4	5	SM-8050812-TP	4	38
PJ-3010605-02	22	71	SM-6041002-TP	4	54	SM-6061202-TP	20	58	SM-8050812-TP	16	20
PJ-3010851-01	23	16	SM-6041002-TP	6	16	SH-6061202-TP	22	8	SM-8050812-TP	16	58
PJ-3040405-01	30	2	SM-6041002-TP	6	32	SM-6061402-TP	4	11	SM-8051002-TP	6	41
PJ-3040405-04	23	6	SM-6041002-TP	8	13	SM-6061402-TP	22	51	SM-8051002-TP	12	8
PJ-3040405-04	26	5	SM-6041002-TP	10	6	SM-6061602-TP	8	36	SM-8051002-TP	14	18
PJ-3040451-01	8	21	SH-6041002-TP	14	57	SM-6061602-TP	10	36	SM-8052502-TP	6	17
PJ-3040451-01	10	17	SM-6041002-TP	16	72	SM-6061602-TP	20	39	SM-8061002-TP	14	64
PJ-3040651-01	20	17	SM-6041202-SP	12	83	SM-6061602-TP	36	4	SM-8061552-TP	4	35
PJ-3080600-03	20	80	SM-6041202-TP	8	22	SM-6061802-TP	20	70	SM-8082002-TP	12	36
PJ-3080600-03	22	68	SM-6041202-TP	10	19	SM-6062002-TP	6	3	SM-9050813-SE	41	23
PS-0200082-KII	30	33	SM-6041202-TP	16	14	SM-6062002-TP	6	36	SM-9061080-SE	41	30
PS-0200122-KO	26	36	SM-6041202-TP	18	25	SM-6062002-TP	8	33	SM-9061203-SE	4	55
PV-0105080-00	6	47	SM-6041202-TP	18	27	SM-6062002-TP	10	28	SH-9062003-SC	14	37
PV-1305080-00	23	7	SM-6041410-SC	41	10	SM-6062002-TP	12	32	SM-9063503-SE	4	66
PV-1305090-00	23	12	SM-6041502-TP	2	77	SM-6062002-TP	12	38	SM-9065503-SP	4	64
PV-1505090-00	20	77	SH-6041602-TP	14	13	SM-6062002-TP	12	49	SM-9081403-SC	4	50
PV-1505090-00	22	65	SM-6042502-TP	23	14	SM-6062002-TP	14	43	SM-9081523-SH	20	27
PV-1505090-00	23	11	SH-6050802-TP	20	63	SM-6062002-TP	16	60	SM-9082503-SC	20	35
PX-0551010-00	8	20	SM-6050802-TP	22	19	SM-6062002-TP	16	62	SM-9082503-SC	22	49
PX-0551010-00	10	18	SM-6051002-TP	2	18	SM-6062002-TP	20	36	SQ-1110401-MZ	40	23
PX-0652010-00	23	1	SM-6051002-TP	12	25	SM-6062002-TP	20	64	SS-1060610-SP	18	29
			SM-6051002-TP	12	46	SH-6062002-TP	22	17	SS-1061010-SP	4	73
RC-0841011-KP	20	52	SM-6051002-TP	14	23	SM-6062502-TP	4	47	SS-2090520-SL	26	25
RC-0841011-KP	22	12	SM-6051002-TP	14	65	SM-6062502-TP	12	16	SS-2090520-SL	26	41
RC-2200002-KP	12	22	SM-6051002-TP	16	3	SM-6062502-TP	12	28	SS-2090541-SL	26	62
RC-2421211-KP	12	80	SH-6051002-TP	20	49	SM-6062502-TP	12	31	SS-2090820-TP	40	15
RC-2800002-KP	12	9	SM-6051002-TP	20	78	SM-6062502-TP	12	35	SS-2110915-SP	26	20
RC-2800002-KP	14	80							SS-5090420-SP	30	29

NUMERICAL INDEX OF PARTS

索引

Part No.	Page	Ref.	Part No.	Page	Ref.	Part No.	Page	Ref.	Part No.	Page	Ref.
品番	頁	No.	品番	頁	No.	品番	頁	No.	品番	頁	No.
BP-4000000-00	40	30	B3511-512-000	40	29	G5067-116-A00	4	32	G5513-116-000	20	30
BT-0400251-EA	30	3	B3513-512-000	40	24	G5068-116-000	4	72	G5514-116-000	20	29
BT-0400251-EC	40	18	B3529-226-000	40	19	G5069-116-A00	4	33	G5517-116-000	20	31
BT-0600400-EB	37	24	B3541-012-000	40	3	G5072-116-000	4	41	G5518-116-0A0	20	13
BT-0600400-EC	37	23	B3568-771-000	40	22	G5073-116-000	4	42	G5519-116-000	20	11
B1114-051-000	26	10	B8125-280-000	4	58	G5075-116-A00	4	29	G5520-116-000	20	4
B1124-804-000	26	34	B8151-771-000	4	67	G5075-116-000	4	26	G5521-116-000	20	16
B1130-051-000	26	24	B8152-771-000	4	68	G5077-116-A00	4	22	G5522-116-000	20	10
B1130-051-000	26	40	B8153-771-000	4	69	G5078-116-000	4	28	G5523-116-000	20	5
B1203-512-000	28	24				G5087-116-A00	4	39	G5524-116-000	20	7
B1210-526-000	28	9	CQ-2000000-00	30	28	G5088-116-A00	4	30	G5525-116-000	20	6
B1213-012-000	36	13	CQ-2000000-00	40	20	G5103-119-000-A	8	35	G5526-116-000	20	9
B1214-019-000	28	20	CQ-2020000-00	28	4	G5104-119-000-A	10	27	G5527-116-000	20	1
B1214-038-000	40	32	CQ-2020000-00	28	7	G5106-119-000	8	42	G5528-116-000	20	2
B1302-051-000	28	19	CQ-2020000-00	28	37	G5107-119-000	10	37	G5659-116-000	37	1
B1303-512-000	28	27	CQ-2020000-00	34	36	G5108-119-000	8	4	G5680-116-000	37	21
B1411-051-000	30	20	CQ-3030000-00	28	10	G5108-119-000	10	12	G5682-116-000	26	6
B1412-051-000	30	21	CQ-3030000-00	36	49	G5117-117-000	8	31	G5701-119-000	37	2
B1659-484-000	36	24	CS-1111019-SH	36	41	G5117-117-000	10	31	G5702-119-000	37	8
B1702-012-000	36	8				G5119-116-C00	8	17	G5704-119-000	37	16
B1801-515-000-A	34	1	D1450-055-BA0	36	11	G5119-116-D00	10	14	G5707-119-000	37	5
B1802-512-0AB	34	2	D1456-055-B00	36	6	G5120-119-A00-A	10	25	G5708-119-000	37	10
B1804-512-000	34	8	D1457-055-B00	36	5	G5120-119-B00-A	10	26	G5710-119-000	37	14
B1807-512-00B	40	26	D1457-055-B00	36	9	G5121-119-A00-A	8	8	G5816-116-000	4	8
B1813-512-000	34	6	D2611-555-B00	40	13	G5121-119-B00-A	8	9	G5819-116-000	20	12
B1816-512-0A0	34	3	D2611-555-B00-A	37	27	G5126-117-000	8	28	G5824-116-000	22	57
B1818-051-000	34	32	D8113-555-B00	4	63	G5126-117-000	10	34	G5827-116-000	20	8
B1821-051-000	34	35	D8114-555-BOE	4	62	G5129-116-C00	8	16	G5832-116-000	20	32
B1906-528-000	28	5				G5129-116-C00	10	13	G5832-116-000	22	43
B1907-526-000	28	3	EA-9502B05-00	37	26	G5130-116-C00	10	22	G5840-116-000	4	53
B2213-019-000	26	54	E9G05-454-000	24	5	G5130-116-D00	10	23	G5843-116-000	20	23
B3034-450-000	30	11				G5131-116-C00	8	25	G5843-116-000	22	45
B3034-450-000	37	6	GAS-11111000	2	46	G5131-116-D00	8	26	G5846-116-000	2	43
B3035-450-000	30	12	GAS-11124000	22	26	G5132-116-B00	8	10	G5850-116-000	20	20
B3035-450-000	37	7	GES-12153000	37	25	G5132-116-B00	10	9	G5850-116-000	22	39
B3035-450-000	37	17	GES-12153000	40	17	G5137-119-A00-A	8	37	G5854-116-000	4	34
B3116-512-00B	26	48	GSP-02004000	22	40	G5137-119-B00-A	8	38	G8213-117-0A0	28	28
B3120-125-000	26	47	GSP-02011000	22	56	G5138-119-A00-A	10	41	G8213-117-000	28	35
B3124-512-000	26	37	GSP-02014000	22	30	G5138-119-B00-A	10	42	G8214-119-000	28	31
B3125-012-000	38	10	GSP-020150A0	22	32	G5146-119-A00	8	7	G8215-119-000	28	29
B3126-012-000	38	12	GSP-02018000	22	16	G5146-119-A00	10	24	G8220-117-000	28	32
B3126-051-000	26	43	GSP-02018000	22	31	G5152-119-A00	8	43			
B3127-051-000	26	42	GSP-11003000	22	38	G5152-119-B00	10	43	HA-0007000-00	4	71
B3129-012-A00	26	45	GSP-11008000	22	37	G5279-117-000	14	4	HA-0013800-0A	24	13
B3129-012-B00	38	11	GSP-11011000	22	27	G5321-119-000	18	10	HA-0015700-0B	24	6
B3129-526-000	26	46	G1402-116-BA0	30	40	G5323-119-000	16	48	HF-0018010-00	24	14
B3132-051-000	26	44	G1407-118-A00	28	8	G5324-119-000	16	47	HX-0022400-00	24	12
B3210-771-000	38	24	G1411-118-A00	30	27	G5325-119-000	16	46			
B3223-012-0A0	38	15	G1815-119-000	34	28	G5326-139-000	18	31	MA0-11532000	41	32
B3224-771-000	38	25	G1816-119-000	34	33	G5328-116-A00	18	12	NMT-190B1600	30	42
B3228-012-000	38	22	G1831-116-00B	34	39	G5328-116-000	18	11			
B3229-012-000	38	20	G1860-119-AA0	34	26	G5329-116-000	18	21	NM-6030001-SC	8	15
B3301-704-0A0	41	1	G1860-119-BA0	34	51	G5333-119-000	18	4	NM-6030001-SC	10	5
B3301-704-000-A	41	18	G1861-119-000	34	25	G5338-116-000	18	45	NM-6030001-SC	16	12
B3302-704-000	41	29	G1862-119-000	34	54	G5377-139-000	18	1	NM-6040000-SN	41	11
B3303-704-000	41	22	G1864-119-A00	34	11	G5402-116-AA0	8	19	NM-6040001-SC	2	7
B3304-704-000-A	41	17	G3197-116-000	26	52	G5402-116-AA0	10	16	NM-6040001-SC	2	61
B3305-704-000-A	41	9	G3212-116-0A0	38	23	G5405-116-0A0	20	18	NM-6040001-SC	12	57
B3306-704-000	41	4	G3213-116-000	38	17	G5409-116-000	22	55	NM-6040001-SC	18	8
B3307-704-000	41	5	G5023-116-000	2	12	G5421-116-0A0	4	70	NM-6040001-SC	18	18
B3307-804-000	41	20	G5045-116-0A0	4	7	G5432-116-000	2	67	NM-6050000-SC	41	13
B3308-704-000	41	6	G5047-116-000	4	4	G5433-116-000	23	2	NM-6050001-SC	2	34
B3309-704-000	41	14	G5048-116-000	4	6	G5434-116-000	23	4	NM-6050001-SC	2	56
B3311-012-000	41	21	G5049-116-000	4	14	G5496-116-A00	23	17	NM-6060001-SC	4	27
B3311-704-000	41	2	G5051-116-000	4	12	G5502-116-000	22	42	NM-6060001-SC	4	36
B3311-804-000	41	15	G5058-116-A00	2	32	G5503-116-000	20	19	NM-6060001-SC	4	65
B3312-012-000	41	19	G5058-116-B00	2	33	G5504-116-000	20	21	NM-6060001-SC	6	37
B3313-704-000-A	41	8	G5064-116-A00	4	40	G5509-116-000	22	52	NM-6060001-SC	6	45
B3317-704-000	41	3	G5065-116-A00	4	37	G5512-116-000	20	33	NM-6060001-SC	8	32
B3431-552-000-A	4	20	G5066-110-000	26	64	G5512-116-000	22	44	NM-6060001-SC	10	30

ARTS Import Error:

Application error: LZW minimum code size other than 8 bit not supported in GIF file 'E:\www\images\PartsBook\juki\APW-231\0046.gif'

NUMERICAL INDEX OF PARTS

索引

Part No. 品番	Page 頁	Ref. No.	Part No. 品番	Page 頁	Ref. No.	Part No. 品番	Page 頁	Ref. No.	Part No. 品番	Page 頁	Ref. No.
164-06407	30	26	164-21901	34	49	166-02708	14	68	166-14109	6	43
164-06456	30	16	164-22057	34	38	166-02807	14	69	166-14208	6	30
164-06506	30	17	164-23006	28	1	166-02906	14	67	166-14307	6	28
164-06605	30	32	164-23907	26	35	166-03003	14	56	166-52505	16	59
164-06704	30	25	164-23956	26	33	166-03102	14	52	166-52604	18	43
164-06803	30	43	164-23964	26	27	166-03201	14	50	166-53008	16	29
164-06902	30	19	164-24004	26	63	166-06907	14	9	166-53107	16	28
164-07009	30	34	164-24202	26	31	166-07004	14	3	166-56100	18	41
164-07108	30	35	164-24301	26	38	166-07103	14	7	166-56209	18	39
164-09203	32	5	164-24400	26	57	166-07202	14	6	166-56407	16	27
164-09302	32	4	164-24509	26	53	166-07301	14	2	166-71703	18	19
164-09401	32	7	164-24608	26	29	166-07400	14	1	166-71802	18	20
164-09500	32	13	164-24707	26	56	166-08309	14	32	166-72503	18	28
164-09609	32	21	164-24806	26	58	166-08408	14	17	166-72602	18	30
164-09708	32	12	164-24905	26	39	166-08507	14	16	166-74517	2	35
164-09807	32	3	164-25050	26	67	166-08606	14	26	166-74608	12	51
164-09906	32	9	164-25100	26	59	166-08705	14	14	166-74814	2	14
164-10003	32	10	164-25209	26	60	166-08804	14	11	166-74913	2	15
164-10102	32	22	164-25902	40	1	166-08903	14	48	166-75019	2	16
164-10201	32	19	164-26009	40	7	166-09000	14	49	166-75308	2	53
164-10300	32	20	164-26108	40	31	166-09109	14	34	166-75704	2	39
164-10508	32	14	164-26207	40	5	166-09208	14	12	166-75803	23	10
164-10607	32	15	164-26306	40	6	166-09307	14	46	166-76009	2	59
164-10706	32	16	164-26405	40	16	166-09406	14	22	166-76116	2	41
164-10805	32	17	164-26504	40	4	166-09505	12	50	166-76207	2	51
164-10904	32	18	164-26603	40	8	166-09604	12	76	166-76306	2	31
164-11001	32	13-1	164-26751	40	21	166-09711	12	34	166-76413	2	29
164-13403	37	11	164-26801	40	33	166-09810	12	10	166-76512	2	66
164-13502	37	4	164-26900	40	34	166-09901	12	3	166-76603	2	36
164-15002	36	30	164-27007	40	2	166-10008	12	7	166-76702	2	63
164-15101	36	31	164-27551	38	9	166-10107	12	5	166-76819	2	2
164-15200	36	23	164-27601	38	29	166-10206	12	40	166-76900	2	11
164-15309	36	2	164-27700	38	16	166-10305	6	10	166-77007	2	10
164-15408	36	43	164-27809	38	18	166-10404	12	11	166-81108	20	65
164-15507	36	28	164-27908	38	1	166-10503	12	26	166-81207	20	42
164-15606	36	34	164-50058	24	1	166-10602	12	15	166-81306	20	60
164-15705	36	37	164-50157	24	4	166-10701	12	14	166-81405	20	62
164-15804	36	35	164-50256	24	10	166-10800	12	19	166-81603	20	56
164-15903	36	19	164-50355	24	7	166-10909	12	23	166-81702	20	55
164-16000	36	27	164-50454	24	8	166-11006	12	20	166-81702	22	5
164-16109	36	36	164-50553	24	9	166-11105	12	70	166-81801	20	51
164-16208	36	16	164-55503	24	2	166-11204	12	72	166-81801	22	13
164-16307	36	46	164-55602	24	3	166-11303	12	71	166-81900	20	50
164-16406	32	36	164-55800	24	16	166-11402	12	68	166-81900	22	14
164-16505	30	7	164-55909	24	17	166-11501	12	77	166-82007	20	45
164-16505	32	35	164-59059	24	15	166-11600	12	78	166-82106	20	75
164-16604	32	31	164-60552	14	78	166-11709	12	43	166-82106	22	63
164-16703	32	27	164-60651	24	11	166-11808	6	2	166-82213	20	46
164-16802	36	44	164-63556	14	55	166-11907	12	47	166-82304	22	58
164-17107	32	38	164-63655	12	64	166-12004	12	39	166-82403	22	18
164-17206	36	32	164-63754	12	63	166-12103	12	58	166-82502	22	15
164-17305	36	22	164-63853	12	52	166-12202	12	53	166-82601	22	20
164-17404	36	14	164-63952	14	76	166-12301	6	14	166-82700	22	7
164-17503	36	3	164-64257	16	69	166-12400	12	55	166-82817	22	1
164-17602	36	1	165-41302	2	17	166-12509	12	56	166-82908	22	29
164-17701	36	18	165-42508	2	68	166-12608	12	44	166-83005	20	81
164-17800	36	20	165-44157	2	64	166-12707	12	45	166-83005	22	69
164-17909	36	7	165-55955	16	7	166-12806	12	1	166-96502	6	35
164-20606	34	34	165-56052	16	5	166-12905	6	1	166-96601	10	1
164-20705	34	16	165-56557	16	25	166-13002	6	39	166-96700	8	1
164-20804	34	17	165-56656	16	18	166-13101	6	42	166-97906	22	24
164-20903	34	18	165-58652	18	38	166-13200	6	40	166-98003	22	23
164-21109	34	45	165-67406	12	87	166-13309	6	38	166-98102	20	43
164-21208	34	46	165-70855	18	46	166-13408	6	44	166-98201	20	72
164-21307	34	47	166-00900	14	39	166-13507	6	21	166-98300	20	73
164-21406	34	48	166-01007	14	40	166-13606	6	23	166-98409	16	40
164-21505	34	22	166-02302	14	61	166-13705	6	27	167-00908	2	31-1
164-21604	34	50	166-02401	14	62	166-13804	6	22	167-02003	2	71
164-21752	34	37	166-02500	14	59	166-13903	6	25	167-02102	2	72
164-21802	34	42	166-02609	14	63	166-14000	6	29	167-02201	2	73

NUMERICAL INDEX OF PARTS

索引

Part No. 品番	Page 頁	Ref. No.	Part No. 品番	Page 頁	Ref. No.	Part No. 品番	Page 頁	Ref. No.	Part No. 品番	Page 頁	Ref. No.
167-02300	2	74	167-85008	18	3						
167-02706	12	82	168-06507	2	21						
167-04603	6	48	168-06606	2	22						
167-10105	14	79	168-12505	2	69						
167-10303	12	21	168-12703	18	2						
167-20005	12	79									
167-20104	14	77									
167-20807	6	12									
167-20906	6	13									
167-21102	6	20									
167-21706	12	4									
167-21805	14	72									
167-22308	12	42									
167-22407	12	13									
167-22704	2	5									
167-22704	2	52									
167-22803	6	50									
167-22902	16	33									
167-23801	16	30									
167-23900	14	44									
167-24403	12	67									
167-24403	16	65									
167-24809	28	39									
167-24908	2	6									
167-25103	14	20									
167-25202	14	21									
167-25905	12	18									
167-26200	23	13									
167-26309	23	5									
167-27109	16	8									
167-27406	23	3									
167-28008	20	76									
167-28107	20	61									
167-28107	22	64									
167-28206	20	38									
167-28503	20	82									
167-28503	22	70									
167-28719	20	54									
167-28800	22	10									
167-48204	4	48									
167-49418	4	43									
167-65000	16	56									
167-65109	16	42									
167-65208	16	36									
167-65307	16	35									
167-65406	16	10									
167-65505	16	17									
167-65604	16	66									
167-65703	16	70									
167-65802	16	31									
167-65901	16	21									
167-66008	16	2									
167-66107	16	43									
167-66206	16	44									
167-66305	16	52									
167-66404	18	13									
167-66503	18	26									
167-66602	18	24									
167-66701	18	34									
167-66800	18	35									
167-66909	18	37									
167-67402	16	32									
167-75702	4	1									
167-75801	4	15									
167-75850	4	16									
167-80009	2	70									
167-80108	2	1									
167-80207	16	26									
167-80603	16	54									
167-84902	4	44									